



Gewindeschneidfutter zur Verwendung auf Bohr- und Gewindeschneidmaschinen

Mit dem Doppelspannsystem werden die Gewindebohrer am Schaft und Vierkant gleichermaßen fest und verdrehsicher gespannt. Der große Spannbereich ist ein weiteres Merkmal dieser Spanntechnik, die mit einem Vierkantschlüssel betätigt wird.

Die einstellbare Sicherheitskupplung verhindert weitestgehend einen möglichen Werkzeugbruch. Durch das minimale Restdrehmoment nach dem Auslösen unterliegt die Kupplung nahezu keinem Verschleiß. Die Mitnahme des Gewindebohrers im Rücklauf erfolgt zwangsweise.

Eventueller Achsversatz zwischen Maschinenspindel und Werkstückachse wird von einer kugelgelagerten Pendleinrichtung ausgeglichen.

Ein Längenausgleich auf Druck und Zug verhindert das Zerschneiden der Gewinde bei nicht steigungsgenauem Vorschub z. B. Handvorschub. Er ist in Nulllage positioniert, und somit kann das Gewindeschneidfutter gleichermaßen auf Maschinen mit manuellem oder automatischem Vorschub eingesetzt werden.

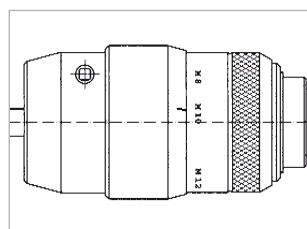
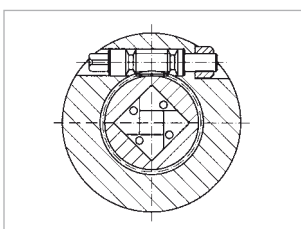
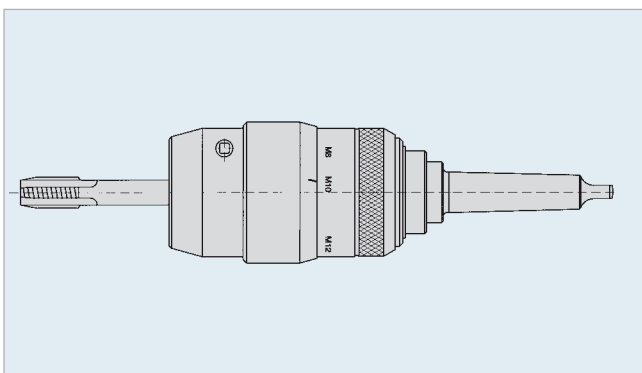
Tapping chuck for use on drilling and tapping machines

The tap is securely clamped on both the shank and square using a double clamping system. The wide clamping range of this unit is operated by using a key on the rectangular head adjustment screw within the body of the unit.

The adjustable safety clutch prevents tap breakage and the torque system ensures minimum wear on the clutch. The tap is automatically locked on return after the clutch has slipped.

The floating system employed compensates for any misalignment that may occur between the tap and the hole in the workpiece.

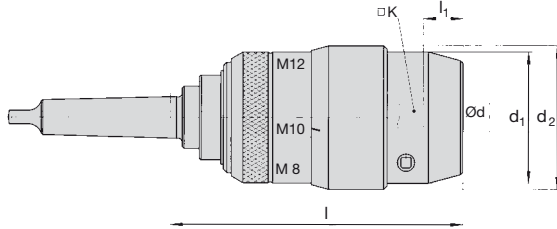
The length compensation acts on tension and compression to compensate for any pitch variation between the machine and the tapping chuck, the unit can be used on machines with both manual and automatic feed, through the built-in exact zero-position.



DSPL/MK

Morsekegel DIN 228 B mit einstellbarer Sicherheitskupplung, selbstzentrierender Pendleinrichtung und Längenausgleich auf Druck und Zug

Morse taper DIN 228 B with adjustable safety clutch, selfcentering floating device and length compensation on compression and tension



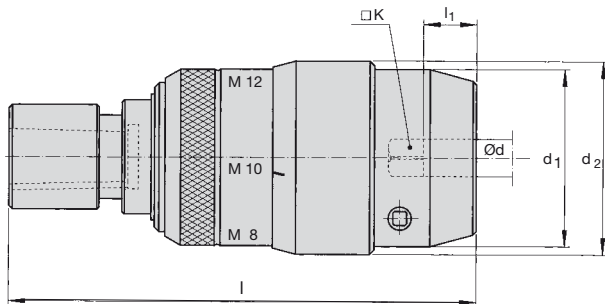
Bezeichnung/Id. No. Designation/Id. No.	Ø d	□ K	M	Whitworth	G			d ₁	d ₂	l	l ₁	
DSPL12/MK2 6707468	2,5-10	0-8	3-12	1/8"-1/2"	1/8"	1	10	20	53	58	135	18-20
DSPL12/MK3 6707469	2,5-10	0-8	3-12	1/8"-1/2"	1/8"	1	10	20	53	58	135	18-20
DSPL20/MK3* 6707489	6-16	4,7-12	8-20	1/4"-13/16"	1/8"-1/2"	1,5	10	20	76	83	170	23-28
DSPL20/MK4* 6707490	6-16	4,7-12	8-20	1/4"-13/16"	1/8"-1/2"	1,5	10	20	76	83	171	23-28
DSPL30/MK4* 6707508	11-23	0-18	14-30	9/16"-1.1/8"	1/4"-7/8"	2	10	30	100	106	230	25-34
DSPL30/MK5* 6707509	11-23	0-18	14-30	9/16"-1.1/8"	1/4"-7/8"	2	10	30	100	106	232	25-34
DSPL42/MK5* 6707526	14-32	11-24	18-42	11/16"-1.5/8"	1/2"-1.1/4"	2	10	30	120	125	269	41-48
DSPL42/MK6* 6707527	14-32	11-24	18-42	11/16"-1.5/8"	1/2"-1.1/4"	2	10	30	120	125	271	41-48

* mit Querkeilschlitz DIN 1806
 * with cotter slot DIN 1806

DSPL/B

Bohrfutterkegel DIN 238, mit Keilnut mit einstellbarer Sicherheitskupplung, selbstzentrierender Pendleinrichtung und Längenausgleich auf Druck und Zug

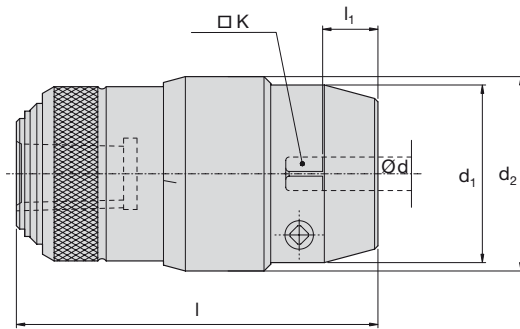
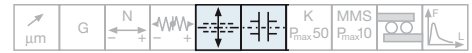
Taper bore DIN 238, with key way with adjustable safety clutch, selfcentering floating device and length compensation on compression and tension



Bezeichnung/Id. No. Designation/Id. No.	Ø d	□ K	M	Whitworth	G			d ₁	d ₂	l	l ₁	
DSPL12/B16 6707473	2,5-10	0-8	3-12	1/8"-1/2"	1/8"	1	10	20	53	58	148	18-20
DSPL20/B22 6707493	42522	4,7-12	8-20	1/4"-13/16"	1/8"-1/2"	1,5	10	20	76	83	188	23-28
DSPL30/B24 6707513	45231	0-18	14-30	9/16"-1 1/8"	1/4"-7/8"	2	10	30	100	106	257	25-34

DSP/B

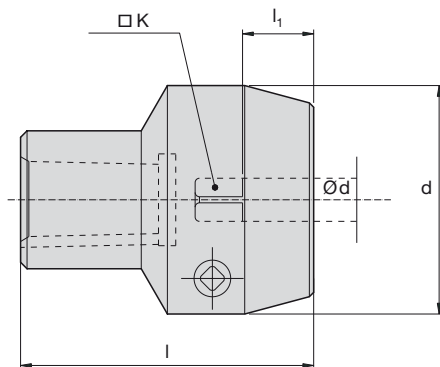
Mit einstellbarer Sicherheitskupplung, selbstzentrierender Pendleinrichtung
 With adjustable safety clutch and selfcentering floating device



Bezeichnung/Id. No. Designation/Id. No.	Ø d	□ K	M	Whitworth	G		d ₁	d ₂	l	l ₁
DSP12/B16 6707479	2,5-10	0-8	3-12	1/8"-1/2"	1/8"	1	53	58	108	18-20
DSP20/B18 6707498	6-16	4,7-12	8-20	1/4"-13/16"	1/8"-1/2"	1,5	76	83	142	23-28
DSP20/B22 6707499	6-16	4,7-12	8-20	1/4"-13/16"	1/8"-1/2"	1,5	76	83	142	23-28
DSP30/B24 6707516	11-23	0-18	14-30	9/16"-1/8"	1/4"-7/8"	2	100	106	204	25-34

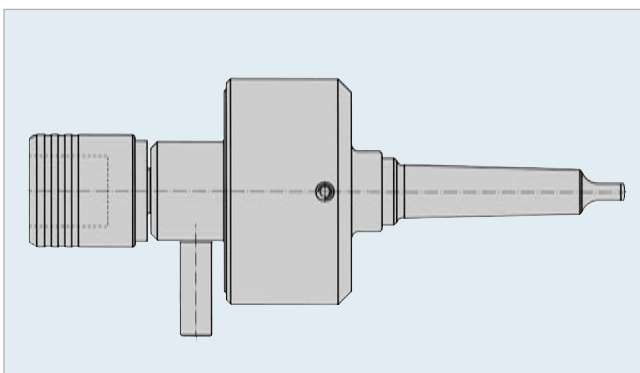
D/B

Doppelspannsystem zur Aufnahme von Bohrfutterkegel DIN 238 mit Keilnut
 Double clamping system for bore taper DIN 238 with key way



Bezeichnung/Id. No. Designation/Id. No.	Ø d	□ K	M	Whitworth	G	d	l	l ₁
D12/B16 6707482	2,5-10	0-8	3-12	1/8"-1/2"	1/8"	53	60	18-20
D20/B18 6707501	6-16	4,7-12	8-20	1/4"-13/16"	1/8"-1/2"	76	79	23-28
D20/B22 6707502	6-16	4,7-12	8-20	1/4"-13/16"	1/8"-1/2"	76	88	23-28
D30/B24 6707517	11-23	0-18	14-30	9/16"-11/8"	1/4"-7/8"	100	123	25-34
D42/B24 6707530	14-32	11-24	18-42	11/16"-15/8"	1/2"-11/4"	120	152	41-48

Kegeldorne siehe Prospekt Zusatzprogramm Seite 24
 Arbor see Supplementary Programme brochure Page 24



Diese Apparate sind für das maschinelle Gewindeschneiden auf Bohrmaschinen mit Handvorschub und ohne Spindelreversierung ausgelegt.

Beim Einsetzen in die Maschine muss der Stopparm gegen Verdrehen gesichert werden, damit die Funktion des Apparates gewährleistet ist.

Die Apparate sind wartungsfrei und für Rechts- und Linksgewinde einsetzbar.

Durch das integrierte Wendegetriebe ist Gewindeschneiden ohne Spindelreversierung möglich.

Durch Zurücknehmen der Maschinenspindel nach Erreichen der Gewindetiefe schaltet der Apparat selbsttätig um. Der Umschaltvorgang erfolgt über ein verschleißarmes Kugelsystem.

Die Gewindebohrer werden in Bilz-WE... bzw. WES Einsätzen gespannt und über ein Schnellwechselsystem im Apparat aufgenommen. Für die unterschiedlichen Gewindebohrer ist je ein Einsatz erforderlich. Einsätze WES mit einstellbarer Drehmomentkupplung schützen den Gewindebohrer vor Bruch.

This self reversing tapping attachment is designed for use on drilling machines which have only manual feed facilities and which do not have a reversible spindle.

The tool design is simple, effective, and is virtually maintenance free. The unit is fitted into the machine spindle by virtue of its morse taper shank, with the stop arm located against the column of the drilling machine to ensure effective and positive action. The design of the units is such that it can be used for either right or left handed tapping operations.

The design of the unit is such that tapping and reversing is possible without changing the direction of the machine spindle.

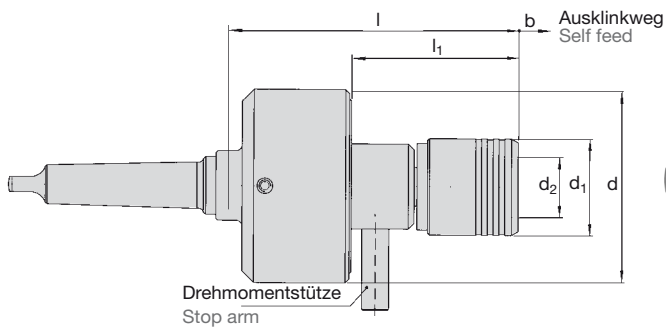
The unit automatically changes direction when the required thread depth has been achieved.

The unit accepts both Bilz WE and WES tap adaptors which facilitate quick tap change, a separate tap adaptor is required for each size of tap shank.

The use of WES tap adaptors gives additional security against tap breakage by means of the clutch mechanism.

TA/MK-WF

Morsekegel DIN 228 B
 Morse taper DIN 228 B



Bezeichnung/Id. No. Designation/Id. No.			n_{max} [min ⁻¹] [rpm]	b	l	l ₁	d	d ₁	d ₂		i
TA12/MK2-WF 6705096	1	M3-M12	1200	6	140	60	80	32	19	0 12,5	1,73
TA12/MK3-WF 6705099	1	M3-M12	1200	6	140	60	80	32	19	0 12,5	1,73
TA20/MK3-WF 6705097	2	M8-M20	500	8	170	86	100	50	31	0 16,5	1,88
TA20/MK4-WF 6705100	2	M8-M20	500	8	170	86	100	50	31	0 16,5	1,88

i = Übersetzungsverhältnis Linkslauf
 i = gear ratio anti clockwise

Passende Schnellwechsel-Einsätze s. Seite 72 – 100
 Suitable quick change adaptors see Page 72 – 100

Anwendung:

Der Gewindeschneid-Apparat ist für den Einsatz auf Säulenbohrmaschinen mit Morsekegel-Spindelaufnahme, ohne Drehrichtungsänderung der Spindel geeignet.

Bedienung:

Vor Inbetriebnahme muss die Anschlagstange am Gehäuse montiert und an der Maschine ein entsprechender Gegenhalter angebracht werden.

Beim Gewindeschneiden erfolgt die Umschaltung der Drehrichtung durch Zurückziehen der Maschinenspindel mit etwa doppelter Vorschubgeschwindigkeit.

Wartung:

Der Gewindeschneid-Apparat ist wartungsfrei.

Sicherheitshinweis:

Beim Einwechseln der Schnellwechsel-Einsätze in den Futterkopf ist darauf zu achten, dass diese richtig einrasten.

Die Anschlagstange darf nicht von Hand gehalten werden und der Sicherheitsabstand des Bedieners zur Maschine soll größer als die Länge der Anschlagstange sein.

Die max. Drehzahl der App. Typ TA 12 beträgt 1200 min⁻¹.

Die max. Drehzahl der App. Typ TA 20 beträgt 500 min⁻¹.

Der Schneidbereich der Größe TA 12 ist von M 3 bis M 12.

Der Schneidbereich der Größe TA 20 ist von M 8 bis M 20.

Bei der Bearbeitung von Grundlöchern müssen Schnellwechsel-Einsätze mit Sicherheitskupplung verwendet werden.

Bei Nichtbeachten obiger Punkte besteht Verletzungsgefahr für den Bediener!

Application:

The tapping attachment is designed for use on vertical drilling machines which use a morse taper spindle location, the attachment is designed to be used without any change in the spindle direction.

Operation:

Before operation, the stop arm should be located in the tapped hole on the main body of the tapping attachment and screwed into position. The other end of the stop arm should then be in contact with either the main pillar of the drilling machine or an appropriate stop device mounted on the machine, the purpose of this is to prevent the tapping attachment rotating. On the way out use approximately double feed rate.

Maintenance:

The tapping attachment is maintenance free.

Safety precautions:

When changing adaptors in the chuck head, care should be taken to ensure that the adaptor is correctly located in the chuck of the attachment. The stop arm must not be held in the hand and a safe distance between the operator and the machine should be greater than the length of the stop arm.

Max. RPM for TA 12 is 1200 per minute

Max. RPM for TA 20 is 500 per minute

The tapping range for TA 12 is M 3 - M 12

The tapping range for TA 20 is M 8 - M 20.

Quick change adaptors with safety clutch must be used when tapping blind holes.

Risk of injury to the operator if the above precautions are not followed !



Gewindeschneiden und -formen mit neuer Technik

BILZ-Futter WFLC und WFLC K zum Gewindeschneiden auf mechanisch und numerisch gesteuerten Maschinen zeichnen sich vor allem durch einen neu entwickelten Längenausgleich aus, der auf Druck sowie auf Zug wirksam ist.

Durch die asymmetrische Anordnung der Kugeln und die damit verbundene optimale Kräfteverteilung ist der Längenausgleich bisherigen Systemen deutlich überlegen.

Ein harter Anschnittdruck und ein leichtgängiger Längenausgleich garantieren auch unter schwierigsten Bedingungen toleranzhaltige Gewinde und damit Sicherheit in der Produktion.

Das WFLC K-Futter mit Kühlmitteldurchführung ist für Drücke bis max. 50 bar ausgelegt.

Durch die hydrostatisch neutrale Kühlmitteldurchführung funktioniert der Längenausgleich unter jeder Bedingung.

Beim WFLC-Futter erfolgt das Wechseln der BILZ-Standard-einsätze über den Längenausgleich. Beim WFLC K-Futter erfolgt das Wechseln der Kühlmittleinsätze über ein vom Längenausgleich unabhängiges Wechselsystem.

Durch das modulare Schaftsystem können die Gewindeschneid-futter mit unseren Werkzeugaufnahmen Typ WA maschinen-spezifisch angepasst werden.

Für Standardaufnahmen sind auch Monoblock-Werkzeuge lieferbar.

Die WFLC- und WFLC K-Futter sind wartungsfrei und erreichen dadurch eine hohe Prozesssicherheit.

A new concept in tapping and cold forming of threads

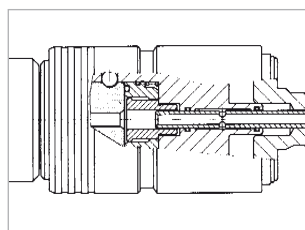
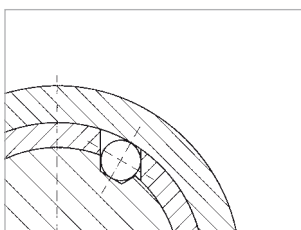
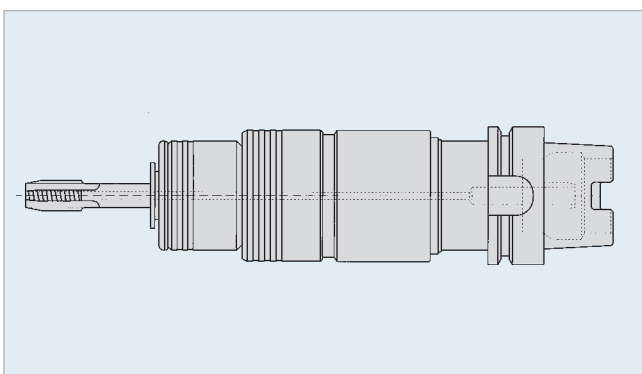
The Bilz range of WFLC and WFLC K tapping systems with extension and compression are designed for use on both manual and numerically controlled machines.

The new concept is characterised by the asymmetric arrangement of the balls which results in the optimum distribution of force, thus making the length compensation superior to previous systems, which, when combined with a stiff initial cutting pressure, ensures accuracy and effective operation under the most difficult of machining conditions.

The length compensation is unaffected by the hydrostatic neutral coolant feed, and the WFLC K chuck is designed to operate with internal coolant up to 50 bar pressure. The changing of tap adaptors is simple and effective and does not affect the systems of the chuck.

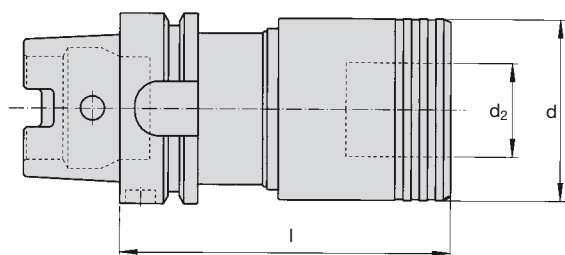
Because of its modular shank system and by utilising the Bilz WA toolholder, it is possible to use the Bilz WFLC on numerous machine configurations.

Both the WFLC and WFLC K tapping systems are maintenance free and therefore maintain a high level of long term efficiency.



WFLC/HSK-A...

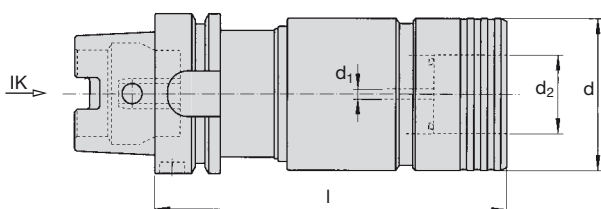
Kegel-Hohlschaft DIN 69893 A
 Hollow taper shank DIN 69893 A



Bezeichnung Designation					d	d ₂	HSK-A... DIN 69893				
							HSK50	HSK63	HSK80	HSK100	
WFLC115/HSK-A...	1	M3-M12	7,5	7,5	39	19	l	72	72	75	80
							Id. No.	6728133	6727989	6728062	6728020
WFLC115-0/HSK-A...	1	M3-M12	0	12,5	39	19	l	64,5	64,5	67,5	72,5
							Id. No.	6728083	6728015	6728157	6728078
WFLC220/HSK-A...	2	M8-M20	10	10	60	31	l	110	110	95	100
							Id. No.	6728386	6728293	6728335	6728286
WFLC220-0/HSK-A...	2	M8-M20	0	16,5	60	31	l	100	100	85	90
							Id. No.	–	6728292	6728403	6728284
WFLC335/HSK-A...	3	M14-M33	17,5	17,5	86	48	l	–	141	141	144
							Id. No.	–	6728463	–	6728469
WFLC335-0/HSK-A...	3	M14-M33	0	35	86	48	l	–	123,5	123,5	126,5
							Id. No.	–	6728474	–	6728533

WFLC..IK/HSK-A...

Kegel-Hohlschaft DIN 69893 A, mit Kühlmitteldurchführung
 Hollow taper shank DIN 69893 A, with coolant feed

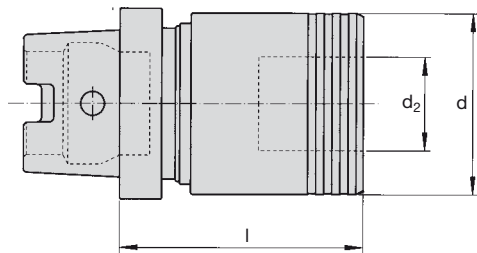


Bezeichnung Designation					d	d ₂	d ₁	HSK-A... DIN 69893				
								HSK50	HSK63	HSK80	HSK100	
WFLC115-IK/HSK-A...	1	M3-M12	7,5	7,5	39	19	2,5	l	103	105	110	112
								Id. No.	6728134	6728000	6728129	6728026
WFLC115-0-IK/HSK-A...	1	M3-M12	0	15	39	19	2,5	l	95,5	97,5	102,5	104,5
								Id. No.	6728067	6728001	6728121	6728068
WFLC220-IK/HSK-A...	2	M8-M20	10	10	60	31	4	l	140	140	142	144
								Id. No.	6728342	6728256	6728385	6728294
WFLC220-0-IK/HSK-A...	2	M8-M20	0	20	60	31	4	l	130	130	132	134
								Id. No.	6728339	6728282	6728369	6728285
WFLC335-IK/HSK-A...	3	M14-M33	17,5	17,5	86	48	5	l	–	203	208	210
								Id. No.	–	6728526	–	6728477
WFLC335-0-IK/HSK-A...	3	M14-M33	0	35	86	48	5	l	–	185,5	190,5	192,5
								Id. No.	–	6728512	6728525	6728535

Passende Schnellwechsel-Einsätze s. Seite 72 – 100
 Suitable quick change adaptors see Page 72 – 100

WFLC/HSK-C...

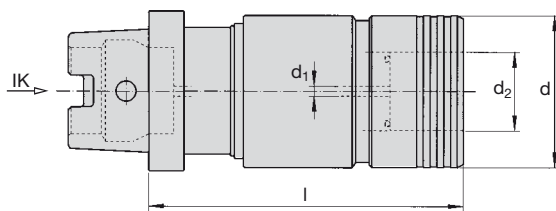
Kegel-Hohlschaft DIN 69893 C
 Hollow taper shank DIN 69893 C



Bezeichnung Designation					d	d ₂	HSK-C... DIN 69893				
							HSK50	HSK63	HSK80	HSK100	
WFLC115/HSK-C...	1	M3-M12	7,5	7,5	39	19	l	59	62	66	66
							Id. No.	6728012	6727965	–	6728024
WFLC115-0/HSK-C...	1	M3-M12	0	12,5	39	19	l	51,5	54,5	58,5	58,5
							Id. No.	6728018	6728088	–	–
WFLC220/HSK-C...	2	M8-M20	10	10	60	31	l	81	81	90	90
							Id. No.	6728287	6728281	–	–
WFLC220-0/HSK-C...	2	M8-M20	0	16,5	60	31	l	71	71	80	80
							Id. No.	6728253	6728296	6728384	–
WFLC335/HSK-C...	3	M14-M33	17,5	17,5	86	48	l	115	115	115	–
							Id. No.	–	6728467	–	–
WFLC335-0/HSK-C...	3	M14-M33	0	35	86	48	l	97,5	97,5	97,5	–
							Id. No.	–	6728472	–	–

WFLC...IK/HSK-C...

Kegel-Hohlschaft DIN 69893 C, mit Kühlmitteldurchführung
 Hollow taper shank DIN 69893 C, with coolant feed



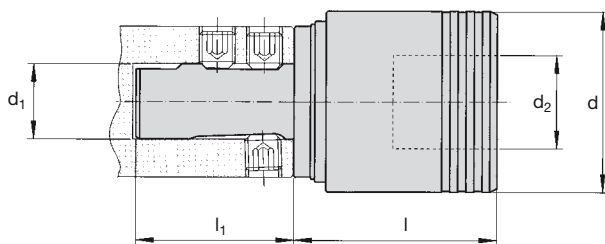
Bezeichnung Designation					d	d ₂	d ₁	HSK-C... DIN 69893				
								HSK50	HSK63	HSK80	HSK100	
WFLC115-IK/HSK-C...	1	M3-M12	7,5	7,5	39	19	2,5	l	93	93	96	96
								Id. No.	6728058	6727999	–	–
WFLC115-0-IK/HSK-C...	1	M3-M12	0	15	39	19	2,5	l	85,5	85,5	88,5	88,5
								Id. No.	6728060	6728074	–	–
WFLC 220-IK/HSK-C...	2	M8-M20	10	10	60	31	4	l	125	125	128	128
								Id. No.	6728329	6728353	–	–
WFLC220-0-IK/HSK-C...	2	M8-M20	0	20	60	31	4	l	115	115	118	118
								Id. No.	6728346	6728352	–	–
WFLC335-IK/HSK-C...	3	M14-M33	17,5	17,5	86	48	5	l	–	191	194	194
								Id. No.	–	–	–	–
WFLC335-0-IK/HSK-C...	3	M14-M33	0	35	86	48	5	l	–	173,5	176,5	176,5
								Id. No.	–	6728507	–	–

Passende Schnellwechsel-Einsätze s. Seite 72 – 100
 Suitable quick change adaptors see Page 72 – 100

WFLC/MS

Mit Bilz-Modular-Schaft MS ähnlich DIN 1835 zum Kombinieren mit Werkzeugaufnahme Bilz-WA

with Bilz modular shank MS similar to DIN 1835 to combine with toolholder Bilz-WA

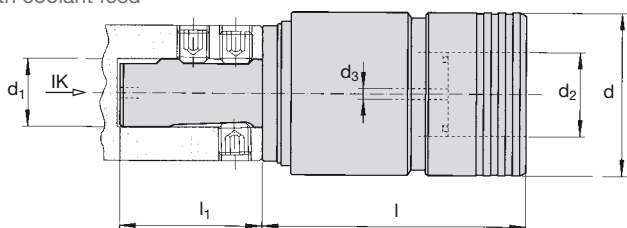


Bezeichnung/Id. No. Designation/Id. No.				d	d ₁	d ₂	l	l ₁
WFLC115/MS25 6728583	1	M3-M12	7,5 7,5	39	25	19	45	53
WFLC115-0/MS25 6728584	1	M3-M12	0 12,5	39	25	19	37,5	53
WFLC220/MS25 6728595	2	M8-M20	10 10	60	25	31	68	53
WFLC220-0/MS25 6728597	2	M8-M20	0 16,5	60	25	31	58	53
WFLC335/MS32 6728601	3	M14-M33	17,5 17,5	86	32	48	99	60
WFLC335-0/MS32 6728602	3	M14-M33	0 35	86	32	48	81,5	60

WFLC...K/MS

Mit Bilz-Modular-Schaft MS... ähnlich DIN 1835 zum Kombinieren mit Werkzeugaufnahme Bilz WA. Mit Kühlmitteldurchführung

With Bilz modular shank MS... similar to DIN 1835 to combine with toolholder Bilz-WA with coolant feed



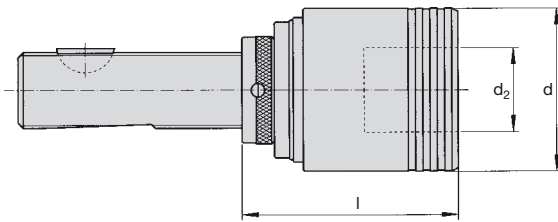
Bezeichnung/Id. No. Designation/Id. No.				d	d ₁	d ₂	d ₂	l	l ₁
WFLC115-K/MS25 6728606	1	M3-M12	7,5 7,5	39	25	19	2,5	62	53
WFLC115-0K/MS25 6728609	1	M3-M12	0 15	39	25	19	2,5	54,5	53
WFLC220-K/MS25 6728611	2	M8-M20	10 10	60	25	31	4	98	53
WFLC220-0K/MS25 6728614	2	M8-M20	0 20	60	25	31	4	88	53
WFLC335-K/MS32 6728620	3	M14-M33	17,5 17,5	86	32	48	5	147	60
WFLC335-0K/MS32 6728621	3	M14-M33	0 35	86	32	48	5	129,5	60

Passende Schnellwechsel-Einsätze s. Seite 72 – 100
 Suitable quick change adaptors see Page 72 – 100

WFLC/TR

Trapezgewindeschaft DIN 6327

Trapezoidal threaded shank DIN 6327

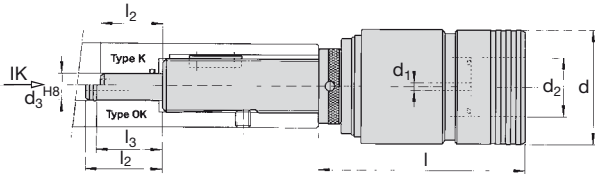


Bezeichnung Designation				d	d ₂	TR... DIN 6327					
						TR16	TR20	TR28	TR36	TR48	
WFLC115/TR...	1	M3-M12	7,5 7,5	39	19	l	57	57	57	–	–
						Id. No.	6727967	6727966	6727968	–	–
WFLC115-0/TR...	1	M3-M12	0 12,5	39	19	l	49,5	49,5	49,5	–	–
						Id. No.	6728076	6727996	6728041	–	–
WFLC220/TR...	2	M8-M20	10 10	60	31	l	–	80	80	82	–
						Id. No.	–	6728258	6728259	6728260	–
WFLC220-0/TR...	2	M8-M20	0 16,5	60	31	l	–	70	70	72	–
						Id. No.	–	6728303	6728305	6728309	–
WFLC335/TR...	3	M14-M33	17,5 17,5	86	48	l	–	–	111	113	117
						Id. No.	–	–	6728449	6728450	6728451
WFLC335-0/TR...	3	M14-M33	0 35	86	48	l	–	–	93,5	95,5	99,5
						Id. No.	–	–	6728481	6728482	–

Passende Schnellwechsel-Einsätze s. Seite 72 – 100
Suitable quick change adaptors see Page 72 – 100

WFLC...-K/TR...

Trapezgewindeschaft DIN 6327, mit Kühlmitteldurchführung
 Trapezoidal threaded shank DIN 6327, with coolant feed



DIN 6327	Type	d ₂ Ø	l ₂	l ₃
TR 20x2	K	8	41	–
	OK	12	47	41
TR 28x2	K	12	43	–
	OK	16	51	45
TR 36x2	K	14	50	–
	OK	16	61	54

Typ IK: Ohne Zapfenabdichtung. Abdichtung an der Klemmmutter.
 Type IK: Without sealing plug. Seal at clamping nut.

Bezeichnung Designation	Image 1	Image 2	Image 3	d	d ₂	d ₁	TR... DIN 6327				
							TR20	TR28	TR36	TR48	
WFLC115-K/TR...	1	M3-M 12	7,5 7,5	39	19	2,5	I	74	74	–	–
Id. No.							6727992	6727980	–	–	
WFLC115-OK/TR...							I	–	–	–	–
WFLC115-IK/TR...	1	M3-M12	0 15	39	19	2,5	I	66,5	66,5	–	–
Id. No.							6728033	6728040	–	–	
WFLC115-0-K/TR...							I	–	–	–	–
WFLC115-0-OK/TR...	1	M8-M20	10 10	60	31	4	I	–	110	112	–
Id. No.							–	6728273	6728257	–	
WFLC115-0-IK/TR...							I	–	–	–	–
WFLC220-K/TR...	2	M8-M20	0 20	60	31	4	I	–	100	102	–
Id. No.							–	6728304	6728321	–	
WFLC220-0-K/TR...							I	–	–	–	–
WFLC220-0-OK/TR...	2	M14-M33	17,5 17,5	86	48	5	I	–	159	161	165
Id. No.							–	6728484	6728462	6728448	
WFLC220-0-IK/TR...							I	–	–	–	–
WFLC335-K/TR...	3	M14-M33	0 35	86	48	5	I	–	141,5	143,5	147,5
Id. No.							–	6728485	6728486	–	
WFLC335-OK/TR...							I	–	–	–	–
WFLC335-IK/TR...	3	M14-M33	0 35	86	48	5	I	–	–	–	–
Id. No.							–	6728446	6728442	6728460	
WFLC335-0-K/TR...							I	–	–	–	–
WFLC335-0-OK/TR...	3	M14-M33	0 35	86	48	5	I	–	–	–	–
Id. No.							–	6728488	6728490	–	
WFLC335-0-IK/TR...							I	–	–	–	–
WFLC335-0-K/TR...	3	M14-M33	0 35	86	48	5	I	–	–	–	–
Id. No.							–	6728445	–	–	
WFLC335-0-OK/TR...							I	–	–	–	–

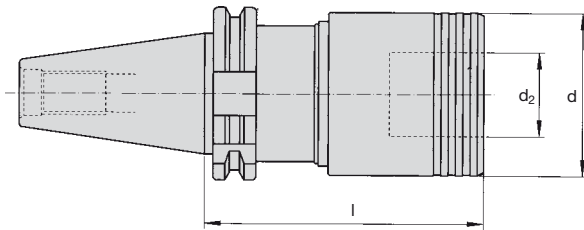
Achtung! Beim Typ IK ist der Kühlmitteldruck unterschiedlich, je nach Schaft Ø 15/20 bar
Attention! Typ IK coolant pressure different, acc to shank Ø 15/20 bar

Passende Schnellwechsel-Einsätze s. Seite 72 – 100
 Suitable quick change adaptors see Page 72 – 100

WFLC/A126/SK...

Steilkegel DIN 69871 A

Taper 7/24 DIN 69871 A

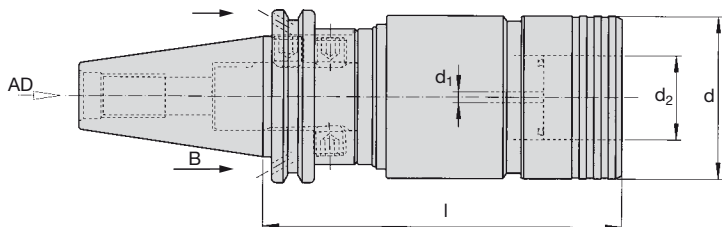


Bezeichnung Designation					d	d ₂	SK... DIN 69871 A				
							SK30	SK40	SK45	SK50	
WFLC115/A126/SK...	1	M3-M12	7,5	75	39	19	l	65	65	65	-
							Id. No.	6727975	6727958	6727977	-
WFLC115-0/A126/SK...	1	M3-M12	0	12,5	39	19	l	57,5	57,5	57,5	-
							Id. No.	6728123	6727982	-	-
WFLC220/A126/SK...	2	M8-M20	10	10	60	31	l	103	103	88	88
							Id. No.	6728268	6728248	6728269	6728249
WFLC220-0/A126/SK...	2	M8-M20	0	16,5	60	31	l	93	93	78	78
							Id. No.	6728351	6728298	6728388	6728324
WFLC335/A126/SK...	3	M14-M33	17,5	17,5	86	48	l	-	134	134	134
							Id. No.	-	6728443	6728458	6728444
WFLC335-0/A126/SK...	3	M14-M33	0	35	86	48	l	-	116,5	116,5	116,5
							Id. No.	-	6728483	-	6728480

Passende Schnellwechsel-Einsätze s. Seite 72 – 100
 Suitable quick change adaptors see Page 72 – 100

WFLC...M/A126/...

WFLC...K/MS... zusammengesetzt mit Werkzeugaufnahme WA.../A126 nach DIN 69871, mit Kühlmitteldurchführung B bzw. AD
 WFLC...K/MS... combined with toolholder WA.../A126 to DIN 69871, with coolant feed B or AD

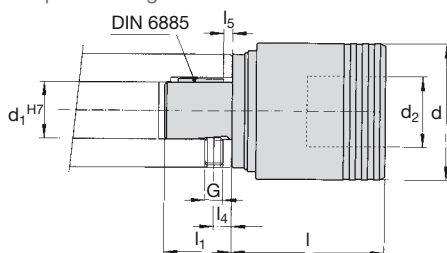


Bezeichnung Designation					d	d ₂	d ₁	SK... DIN 69871			
								AD40/B40	AD45/B45	AD50/B50	
WFLC115M/A126/AD...	1	M3-M12	7,5	7,5	39	19	2,5	I	97	97	97
Id. No.								6727949	-	6727946	
WFLC115M/A126/B...	1	M3-M12	0	15	39	19	2,5	I	89,5	89,5	89,5
Id. No.								6728036	-	6728061	
WFLC115-0M/A126/AD...	1	M3-M12	0	15	39	19	2,5	I	89,5	89,5	89,5
Id. No.								6728036	-	6728061	
WFLC115-0M/A126/B...	1	M3-M12	0	15	39	19	2,5	I	6728050	-	6728025
Id. No.								6728050	-	6728025	
WFLC220M/A126/AD...	2	M8-M20	10	10	60	31	4	I	133	133	133
Id. No.								6728232	6728334	6728231	
WFLC220M/A126/B...	2	M8-M20	10	10	60	31	4	I	6728227	6728238	6728228
Id. No.								6728227	6728238	6728228	
WFLC220-0M/A126/AD...	2	M8-M20	0	20	60	31	4	I	123	123	123
Id. No.								6728254	-	6728325	
WFLC220-0M/A126/B...	2	M8-M20	0	20	60	31	4	I	6728326	-	6728283
Id. No.								6728326	-	6728283	
WFLC335M/A126/AD...	3	M14-M33	17,5	17,5	86	48	5	I	192	182	182
Id. No.								6728440	6728508	6728436	
WFLC335M/A126/B...	3	M14-M33	17,5	17,5	86	48	5	I	6728441	-	6728437
Id. No.								6728441	-	6728437	
WFLC335-0M/A126/AD...	3	M14-M33	0	35	86	48	5	I	174,5	164,5	164,5
Id. No.								174,5	164,5	164,5	
WFLC335-0M/A126/B...	3	M14-M33	0	35	86	48	5	I	6728491	-	6728492
Id. No.								6728493	-	6728494	

Passende Schnellwechsel-Einsätze s. Seite 72 – 100
 Suitable quick change adaptors see Page 72 – 100

WFLC/A 308

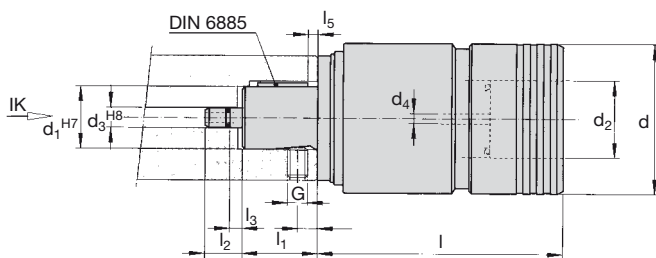
Zylinderschaft mit Passfeder DIN 6885 Bl. 2 u. 3. Kurze Ausführung.
 Zur Aufnahme in Spindelbohrung nach nebenstehender Zeichnung
 Cylindrical shank with woodruff key DIN 6885 sheet 2 and 3. Short design.
 Fitting into spindle bore as per drawing



Bezeichnung/Id. No. Designation/Id. No.				d	d ₁	d ₂	l	l ₁	l ₄	l ₅	G	DIN6885
WFLC115/A308 6727976	1	M3-M12	7,5 7,5	39	20	19	45	24	6	3	M 6	A6x4x16
WFLC115-0/A308 6728047	1	M3-M12	0 12,5	39	20	19	37,5	24	6	3	M 6	A6x4x16
WFLC220/A308 6728270	2	M8-M20	10 10	60	25	31	68	30	8	4	M 8	A6x6x20
WFLC220-0/A308 6728320	2	M8-M20	0 16,5	60	25	31	58	30	8	4	M 8	A6x6x20
WFLC335/A308 6728459	3	M14-M33	17,5 17,5	86	36	48	99	46	10	5	M 10	A10x6x32
WFLC335-0/A308 6728495	3	M14-M33	0 35	86	36	48	68,5	46	10	5	M 10	A10x6x32

WFLC-IK/A308

Zylinderschaft mit Passfeder DIN 6885 Bl. 2 u. 3. Kurze Ausführung. Zur Aufnahme
 in Spindelbohrung nach nebenstehender Zeichnung. Mit Kühlmitteldurchführung
 Cylindrical shank with woodruff key DIN 6885 sheet 2 and 3. Short design.
 Fitting into spindle bore as per drawing. With coolant feed

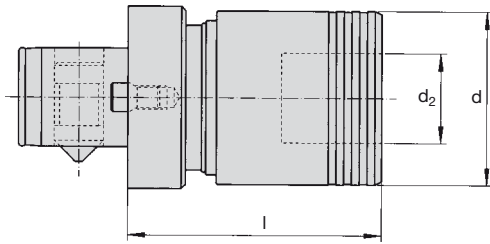


Bezeichnung/Id. No. Designation/Id. No.				d	d ₁	d ₂	d ₃	d ₄	l	l ₁	l ₂	l ₃	l ₄	l ₅	G	DIN6885
WFLC115-IK/A308 6728004	1	M3-M12	7,5 7,5	39	20	19	7	2,5	62	24	11	3	6	3	M 6	A6x4x16
WFLC115-0-IK/A308 6728064	1	M3-M12	0 15	39	20	19	7	2,5	54,5	24	11	3	6	3	M 6	A6x4x16
WFLC220-IK/A308 6728350	2	M8-M20	10 10	60	25	31	8	4	98	30	15	5	8	4	M 8	A6x6x20
WFLC220-0-IK/A308 6728382	2	M8-M20	0 20	60	25	31	8	4	88	30	15	5	8	4	M 8	A6x6x20
WFLC335-IK/A308 -	3	M14-M33	17,5 17,5	86	36	48	10	5	147	46	15	3,5	10	5	M 10	A10x6x32
WFLC335-0-IK/A308 -	3	M14-M33	0 35	86	36	48	10	5	129,5	46	15	3,5	10	5	M 10	A10x6x32

Passende Schnellwechsel-Einsätze s. Seite 72 – 100
 Suitable quick change adaptors see Page 72 – 100

WFLC/A 313.1/...

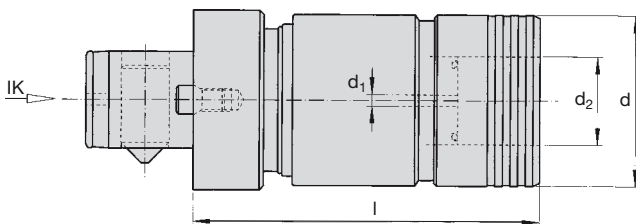
Aufnahme ABS-System (Lizenz Komet)
 Shank ABS system (Licence Komet)



Bezeichnung Designation				d	d ₂	Komet ABS-System					
						l	.../32	.../40	.../50	.../63	.../80
WFLC115/A313.1/...	1	M3-M12	7,5 7,5	39	19	l	47	56	55	-	-
						Id.No.	6727993	6728003	6728007	-	-
WFLC115-0/A313.1/...	1	M3-M12	0 12,5	39	19	l	39,5	48,5	47,5	-	-
						Id.No.	6728008	6728045	6728046	-	-
WFLC220/A313.1/...	2	M8-M20	10 10	60	31	l	-	-	70	82	-
						Id.No.	-	-	6728276	6728336	-
WFLC220-0/A313.1/...	2	M8-M20	0 16,5	60	31	l	-	-	60	72	-
						Id.No.	-	-	6728319	6728377	-
WFLC335/A 313.1/...	3	M14-M33	17,5 17,5	86	48	l	-	-	-	103	117
						Id.No.	-	-	-	6728464	6728529
WFLC335-0/A313.1/...	3	M14-M33	0 35	86	48	l	-	-	-	85,5	99,5
						Id.No.	-	-	-	6728510	6728509

WFLC-IK/A313.1/...

Aufnahme ABS-System (Lizenz Komet), mit Kühlmitteldurchführung
 Shank ABS-System (Licence Komet), with coolant feed

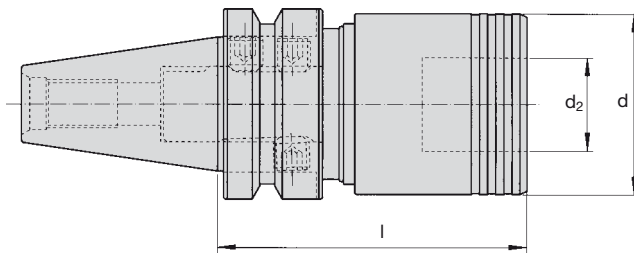


Bezeichnung Designation				d	d ₂	d ₁	Komet ABS-System					
							l	.../32	.../40	.../50	.../63	.../80
WFLC115-IK/A313.1/...	1	M3-M12	7,5 7,5	39	19	2,5	l	69	73	72	-	-
							Id.No.	6727960	6727981	6727984	-	-
WFLC115-0-IK/A313.1/...	1	M3-M12	0 15	39	19	2,5	l	61,5	65,5	64,5	-	-
							Id.No.	6728048	6728017	6728049	-	-
WFLC 220-IK/A313.1/...	2	M8-M20	10 10	60	31	4	l	-	-	98	111	-
							Id.No.	-	-	6728230	6728277	-
WFLC220-0-IK/A313.1/...	2	M8-M20	0 20	60	31	4	l	-	-	88	101	-
							Id.No.	-	-	6728301	6728251	-
WFLC335-IK/A313.1/...	3	M14-M33	17,5 17,5	86	48	5	l	-	-	-	160	165
							Id.No.	-	-	-	6728466	6728519
WFLC335-0-IK/A313.1/...	3	M14-M33	0 35	86	48	5	l	-	-	-	142,5	147,5
							Id.No.	-	-	-	-	-

Passende Schnellwechsel-Einsätze s. Seite 72 – 100
 Suitable quick change adaptors see Page 72 – 100

WFLC...M/A73/SK...

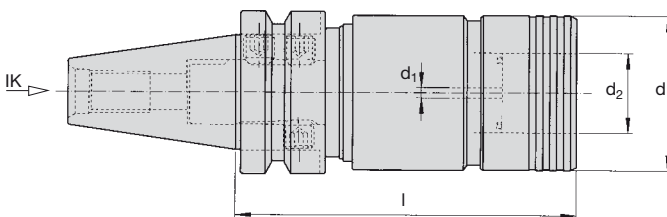
WFLC.../MS... zusammengesetzt mit Werkzeugaufnahme WA.../A73/SK... nach MAS 403
 WFLC.../MS... combined with toolholder WA.../A73/SK... to MAS 403



Bezeichnung Designation	1	M3-M12	7,5 7,5		d	d ₂	l	SK... MAS 403		
								SK40	SK45	SK50
WFLC115M/A73/SK...	1	M3-M12	7,5	7,5	39	19	80	80	80	
							Id. No.	6728014	–	6727959
WFLC115-0M/A73/SK...	1	M3-M12	0	12,5	39	19	72,5	72,5	72,5	
							Id. No.	6728210	–	6728116
WFLC220M/A73/SK...	2	M8-M20	10	10	60	31	103	103	103	
							Id. No.	6728340	–	6728250
WFLC220-0M/A73/SK...	2	M8-M20	0	16,5	60	31	93	93	93	
							Id. No.	6728312	–	6728291
WFLC335M/A73/SK...	3	M14-M33	17,5	17,5	86	48	–	134	134	
							Id. No.	–	6728497	6728498
WFLC335-0M/A73/SK...	3	M14-M33	0	35	86	48	–	116,5	116,5	
							Id. No.	–	–	–

WFLC...M-IK/A73/SK...

WFLC... K/MS... zusammengesetzt mit Werkzeugaufnahme WA.../A73/SK...
 nach MAS 403, mit Kühlmitteldurchführung
 WFLC... K/MS... combined with toolholder WA.../A73/SK... to MAS 403,
 with coolant feed



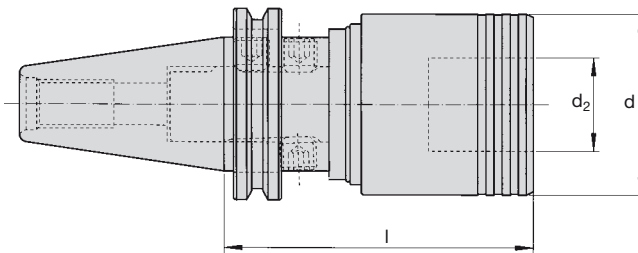
Bezeichnung Designation	1	M3-M12	7,5 7,5		d	d ₂	d ₁	l	SK... MAS 403		
									SK40	SK45	SK50
WFLC115M-IK/A73/SK...	1	M3-M12	7,5	7,5	39	19	2,5	97	97	97	
								Id. No.	6728218	–	–
WFLC115-0M-IK/A73/SK...	1	M3-M12	0	15	39	19	2,5	89,5	89,5	89,5	
								Id. No.	–	–	–
WFLC220M-IK/A73/SK...	2	M8-M20	10	10	60	31	4	133	133	133	
								Id. No.	6728429	–	6728430
WFLC220-0M-IK/A73/SK...	2	M8-M20	0	20	60	31	4	123	123	123	
								Id. No.	6728411	–	–
WFLC335M-IK/A73/SK...	3	M14-M33	17,5	17,5	86	48	5	–	182	182	
								Id. No.	–	–	–
WFLC335-0M-IK/A73/SK...	3	M14-M33	0	35	86	48	5	–	164,5	164,5	
								Id. No.	–	–	–

Passende Schnellwechsel-Einsätze s. Seite 72 – 100
 Suitable quick change adaptors see Page 72 – 100

WFLC...M/A86/SK...

WFLC.../MS... zusammgebaut mit Werkzeugaufnahme WA.../A 86/SK...
 nach ANSI B 5.50 & CAT

WFLC.../MS... combined with tool holder WA.../A86/SK... to ANSI B 5.50 & CAT

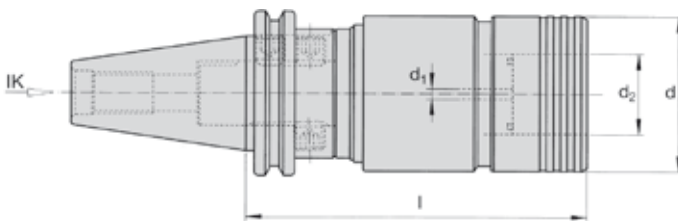


Bezeichnung Designation					d	d ₂		SK... ANSI B 5.50 & CAT		
								SK40	SK45	SK50
WFLC115M/A86/SK...	1	M3-M12	7,5	7,5	39	19	I	80	80	80
							Id. No.	–	–	6728091
WFLC115-0M/A86/SK...	1	M3-M12	0	12,5	39	19	I	72,5	72,5	72,5
							Id. No.	–	–	–
WFLC220M/A86/SK...	2	M8-M20	10	10	60	31	I	103	103	103
							Id. No.	–	–	6728394
WFLC220-0M/A86/SK...	2	M8-M20	0	16,5	60	31	I	93	93	93
							Id. No.	–	–	–
WFLC335M/A86/SK...	3	M14-M33	17,5	17,5	86	48	I	–	134	134
							Id. No.	–	–	–
WFLC335-0M/A86/SK...	3	M14-M33	0	35	86	48	I	–	116,5	116,5
							Id. No.	–	–	–

WFLC...M-IK/A86/SK...

WFLC...K/MS... zusammgebaut mit Werkzeugaufnahme WA.../A86/SK...
 nach ANSI B 5.50 & CAT, mit Kühlmitteldurchführung

WFLC...K/MS... combined with toolholder WA.../A86/SK... to ANSI B 5.50 & CAT,
 with coolant feed



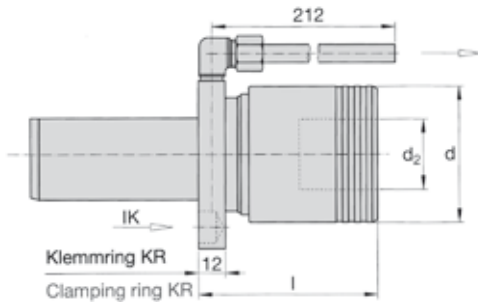
Bezeichnung Designation					d	d ₂	d ₁		SK... ANSI B 5.50 & CAT		
									SK40	SK45	SK50
WFLC115M-IK/A86/SK...	1	M3-M12	7,5	7,5	39	19	2,5	I	97	97	97
								Id. No.	6728206	–	6728109
WFLC115-0M-IK/A86/SK...	1	M3-M12	0	15	39	19	2,5	I	89,5	89,5	89,5
								Id. No.	6728130	–	–
WFLC220M-IK/A86/SK...	2	M8-M20	10	10	60	31	4	I	133	133	133
								Id. No.	–	–	6728243
WFLC220-0M-IK/A86/SK...	2	M8-M20	0	20	60	31	4	I	123	123	123
								Id. No.	–	–	–
WFLC335M-IK/A86/SK...	3	M14-M33	17,5	17,5	86	48	5	I	–	182	182
								Id. No.	–	–	6728468
WFLC335-0M-IK/A86/SK...	3	M14-M33	0	35	86	48	5	I	–	164,5	164,5
								Id. No.	–	–	–

Passende Schnellwechsel-Einsätze s. Seite 72 – 100
 Suitable quick change adaptors see Page 72 – 100

WFLC/A82/...

Zylinderschaft DIN 69880, ohne Verzahnung, mit Kühlmitteldurchführung über Klemmring

Smooth cylindrical shank with external coolant feed and clamping ring without tooth system

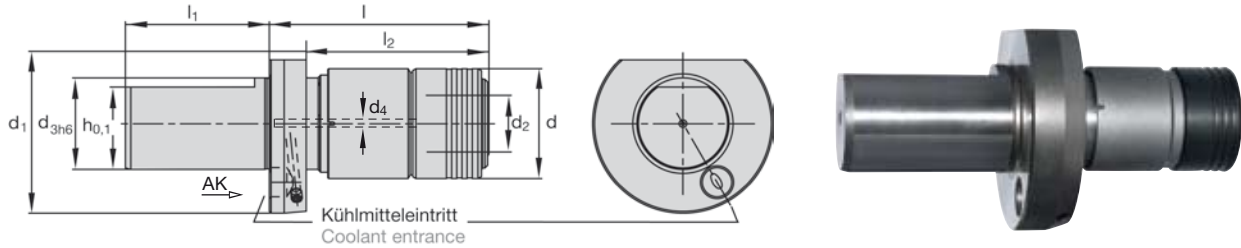


Bezeichnung Designation				d	d ₂	DIN 69880					
						Ø20	Ø30	Ø40	Ø50	Ø60	
WFLC115/A82/	1	M3-M12	7,5 7,5	39	19	l	57	61	61	61	–
						Id. No.	6728051	6728023	6728002	6728144	–
WFLC115-0/A82/	1	M3-M12	0 12,5	39	19	l	49,5	53,5	53,5	53,5	–
						Id. No.	6728052	6728053	6728054	9070935	–
WFLC220/A82/	2	M8-M20	10 10	60	31	l	–	80	80	80	–
						Id. No.	–	6728271	6728278	6728297	–
WFLC220-0/A82/	2	M8-M20	0 16,5	60	31	l	–	70	70	70	–
						Id. No.	–	6728327	6728328	6728392	–
WFLC335/A82/	3	M14-M33	17,5 17,5	86	48	l	–	–	111	111	111
						Id. No.	–	–	6728476	9082987	6728544
WFLC335-0/A82/	3	M14-M33	0 35	86	48	l	–	–	93,5	93,5	93,5
						Id. No.	–	–	6728537	–	6728540
Klemmring Clamping ring							KR20	KR30	KR40	KR50	KR60
						Id. No.	6804000	6804001	6804002	6804003	6804004

Passende Schnellwechsel-Einsätze s. Seite 72 – 100
 Suitable quick change adaptors see Page 72 – 100

WFLC...-AK/A65/...

Zylinderschaft DIN 69880 (VDI 3425), ohne Verzahnung
 mit Kühlmitteldurchführung durch den Flansch
 Smooth cylindrical shank with internal coolant feed
 through the flange DIN 69880 (VDI 3425) without tooth system

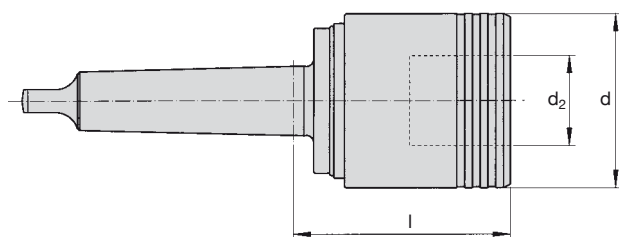


Bezeichnung/Id. No. Designation/Id. No.				d	d ₁	d ₂	d _{3h6}	d	h	l ± 0,05	l ₁	l ₂
WFLC115-AK/A65/20 6728215	1	M3-M12	7,5 7,5	39	50	19	20	2,5	18	85	40	65,5
WFLC115-AK/A65/30 6728194					68		30		27		55	62,5
WFLC115-AK/A65/40 6727995					83		40		36		63	62,5
WFLC115-AK/A65/50 6728066					98		50		45		78	62,5
WFLC220-AK/A65/30 6728395	2	M8-M20	10 10	60	68	31	30	4	27	119	55	98,5
WFLC220-AK/A65/40 6728391					83		40		36		63	98,5
WFLC220-AK/A65/50 6728421					98		50		45		78	98,5
WFLC220-AK/A65/60 -					123		60		55		94	98,5
WFLC335-AK/A65/40 6728543	3	M14-M33	17,5 17,5	86	83	48	40	5	36	181	63	-
WFLC335-AK/A65/50 9107934					98		50		45		78	148
WFLC335-AK/A65/60 -					123		60		55		94	148

Passende Schnellwechsel-Einsätze s. Seite 72 – 100
 Suitable quick change adaptors see Page 72 – 100

WFLC/MK

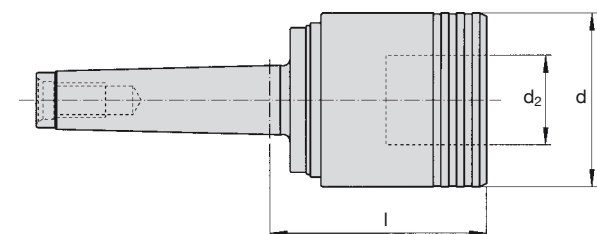
Morsekegel DIN 228 B
 Morse taper DIN 228 B



Bezeichnung Designation	1	M3-M12	7,5 7,5		d	d ₂	MK... DIN 228 B				
							l	MK2	MK3	MK4	MK5
WFLC115/MK...	1	M3-M12	7,5	7,5	39	19	l	52	52	-	-
							Id. No.	6727971	6727972	-	-
WFLC115-0/MK...	1	M3-M12	0	12,5	39	19	l	44,5	44,5	-	-
							Id. No.	6728042	6728043	-	-
WFLC220/MK...	2	M8-M20	10	10	60	31	l	75	75	76	-
							Id. No.	6728417	6728264	6728265	-
WFLC220-0/MK...	2	M8-M20	0	16,5	60	31	l	65	65	66	-
							Id. No.	6728424	6728323	6728360	-
WFLC335/MK...	3	M14-M33	17,5	17,5	86	48	l	-	-	107	107,5
							Id. No.	-	-	6728454	6728455
WFLC335-0/MK...	3	M14-M33	0	35	86	48	l	-	-	89,5	90
							Id. No.	-	-	6728523	-

WFLC/MK...A

Morsekegel DIN 228 A
 Morse taper DIN 228 A



Bezeichnung Designation	1	M3-M12	7,5 7,5		d	d ₂	MK... DIN 228 A				
							l	MK2	MK3	MK4	MK5
WFLC115/MK...A	1	M3-M12	7,5	7,5	39	19	l	52	52	-	-
							Id. No.	6727973	6727974	-	-
WFLC115-0/MK...A	1	M3-M12	0	12,5	39	19	l	44,5	44,5	-	-
							Id. No.	6728098	6728099	-	-
WFLC220/MK...A	2	M8-M20	10	10	60	31	l	75	75	76	-
							Id. No.	-	6728266	6728267	-
WFLC220-0/MK...A	2	M8-M20	0	16,5	60	31	l	65	65	66	-
							Id. No.	-	6728412	6728413	-
WFLC335/MK...A	3	M14-M33	17,5	17,5	86	48	l	-	-	107	107,5
							Id. No.	-	-	6728456	6728457
WFLC335-0/MK...A	3	M14-M33	0	35	86	48	l	-	-	89,5	90
							Id. No.	-	-	6728545	-

Passende Schnellwechsel-Einsätze s. Seite 72 – 100
 Suitable quick change adaptors see Page 72 – 100



Gewindeschneiden und -formen mit neuer Technik

BILZ-Futter WFLC-MMS zum Gewindeschneiden auf mechanisch und numerisch gesteuerten Maschinen zeichnen sich vor allem durch einen neu entwickelten Längenausgleich aus, der auf Druck sowie auf Zug wirksam ist.

Durch die asymmetrische Anordnung der Kugeln und die damit verbundene optimale Kräfteverteilung ist der Längenausgleich bisherigen Systemen deutlich überlegen.

Ein harter Anschnittdruck und ein leichtgängiger Längenausgleich garantieren auch unter schwierigsten Bedingungen toleranzhaltige Gewinde und damit Sicherheit in der Produktion.

Das WFLC-MMS-Futter mit Minimalmengenschmierung ist für Drücke bis max. 10 bar ausgelegt.

Beim WFLC-MMS-Futter erfolgt das Wechseln der Einsätze über ein vom Längenausgleich unabhängiges Wechselsystem.

Die WFLC-MMS-Futter sind wartungsfrei und erreichen dadurch eine hohe Prozesssicherheit.

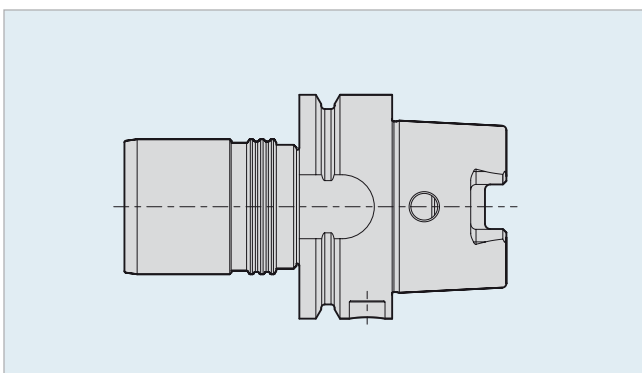
A new concept in tapping and cold forming of threads

The Bilz range of WFLC-MQL tapping systems, with extension and compression, are designed for use on both manual and numerically controlled machines.

The new concept is characterised by the asymmetric arrangement of the balls which results in the optimum distribution of force, thus making the length compensation superior to previous systems, which, when combined with a stiff initial cutting pressure, ensures accuracy and effective operation under the most difficult of machining conditions.

The WFLC MQL chuck is designed for minimum quantity lubrication up to 10 bar pressure. The changing of tap adaptors is simple and effective and does not affect the systems of the chuck.

The WFLC MQL tapping system is maintenance free and therefore maintains a high level of long term efficiency.

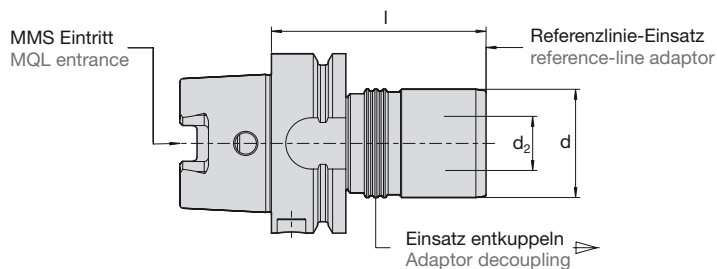


WFLC...MMS/HSK-A...

WFLC...MQL/HSK-A...

Kegel-Hohlschaft DIN 69893 A, mit MMS Durchführung

Hollow taper shank DIN 69893 A, with MQL feed



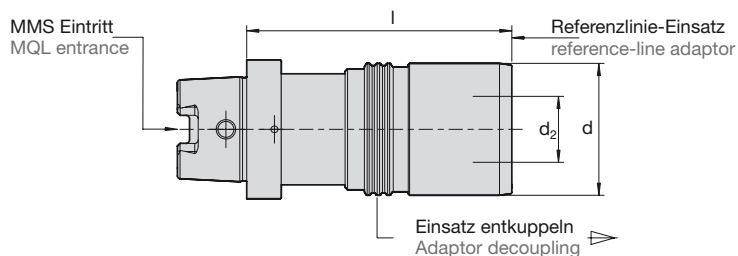
Bezeichnung Designation	[Symbol]	[Symbol]	[Symbol]	d	d ₂	l	HSK-A... DIN 69893			
							HSK40	HSK50	HSK53	HSK100
WFLC113-5-MMS/HSK-A...	1	M3-M12	5 8	38	19	I	90	80	80	90
						Id. No.	9076610	9076515	6728217	9076392
WFLC113-0-MMS/HSK-A...	1	M3-M12	0 13	38	19	I	85	75	75	85
						Id. No.	9076581	9076473	6774207	9076643
WFLC221-8-MMS/HSK-A...	2	M8-M20	8 13	56	31	I	–	129,5	114,5	121
						Id. No.	–	9070085	9072067	9080052
WFLC221-0-MMS/HSK-A...	2	M8-M20	0 21	56	31	I	–	121,5	106,5	113
						Id. No.	–	9079924	9075760	9080038

WFLC...MMS/HSK-C...

WFLC...MQL/HSK-C...

Kegel-Hohlschaft DIN 69893 C, mit MMS Durchführung

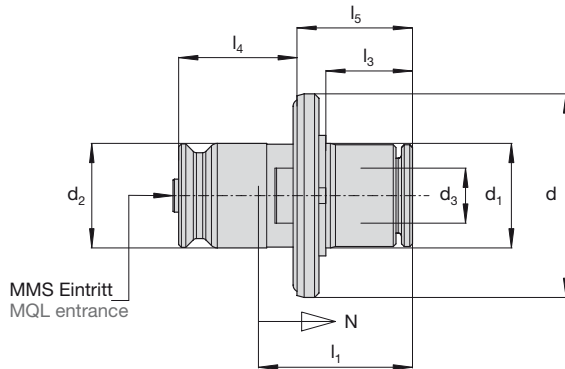
Hollow taper shank DIN 69893 C, with MQL feed



Bezeichnung Designation	[Symbol]	[Symbol]	[Symbol]	d	d ₂	l	HSK-C... DIN 69893			
							HSK40	HSK50	HSK63	HSK100
WFLC113-5-MMS/HSK-C...	1	M3-M12	5 8	38	19	I	73	75	75	80
						Id. No.	9076609	9076582	9076472	9076672
WFLC113-0-MMS/HSK-C...	1	M3-M12	0 13	38	19	I	68	70	70	75
						Id. No.	9080518	9074082	9076388	9076671
WFLC221-8-MMS/HSK-C...	2	M8-M20	8 13	56	31	I	–	110	110	115
						Id. No.	–	9080401	9080406	9080510
WFLC221-0-MMS/HSK-C...	2	M8-M20	0 21	56	31	I	–	102	102	107
						Id. No.	–	9080400	9080405	9080509

Passende Schnellwechsel-Einsätze s. Seite 72 – 100
 Suitable quick change adaptors see Page 72 – 100

WE...MMS passend in Futtertypen WFLC-MMS
WE...MQL suitable for chuck types WFLC-MQL



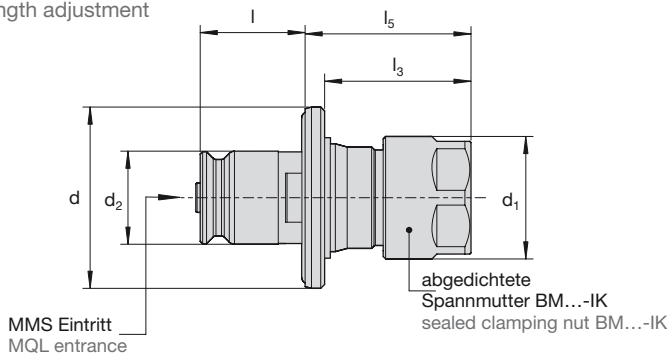
Bezeichnung Designation		d_3		N	d	d_1	d_2	l_1	l_3	l_4	l_5	Id. No.
WE1-MMS	M 3 - M 12	6 - 11	1	4	37	19	19	17	15,8	21,5	21	
WE1-MMS-6x4,9		6										6774085
WE1-MMS-8x6,2		8										9072221
WE1-MMS-9x7		9										9074130
WE1-MMS-10x8		10										9074129
WE1-MMS-11x9		11										6774086
WE2-MMS	M 8 - M 20	7 - 18	2	5	54	32	31	30	24,5	35	31	
WE2-MMS-12x9		12										9072936
WE2-MMS-16x12		16										9073071

WE...MMS-BZ... passend in Futtertypen WFLC-MMS

Mit Längennachstellung

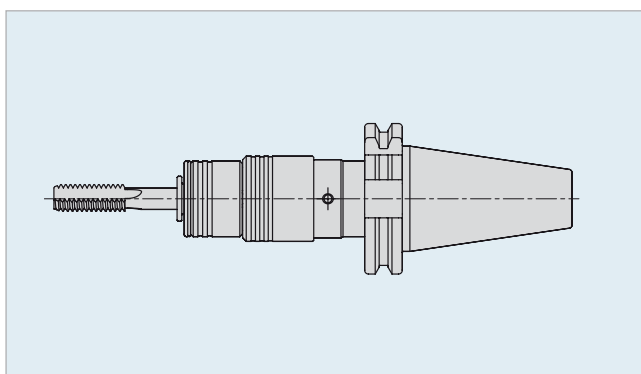
WE...MQL-BZ... suitable for chuck types WFLC-MQL

With length adjustment



Bezeichnung/Id. No. Designation/Id. No.		d_3		N	d	d_1	d_2	l_3	l_4	l_5
WE1-MMS-BZ18 9073142	M 3 - M 12	4 - 11,2	1	4	37	25	19	30	21,5	34
WE2-MMS-BZ25 9082058	M 8 - M 20	7 - 18	2	5	54	32	31	24,5	35	31

Spannzangen BZ18 siehe Prospekt Zusatzprogramm Seite 16 – 18
 Collets BZ18 see Supplementary Programme brochure Page 16 – 18



Gewindeschneiden und -formen

Bilz-Gewindeschneid-Schnellwechselfutter Typ WFLK werden vorwiegend auf mechanisch oder NC-gesteuerten Maschinen eingesetzt. Sie erfüllen alle Voraussetzungen zum Schneiden toleranzhaltiger Gewinde bei rationeller Arbeitsmethode.

Die Schnellwechseinrichtung zur Aufnahme der verschiedenen Einsätze wird über den Längenausgleich betätigt. Beim Wechseln der Einsätze wird dieser ganz zusammengedrückt. Bei den Futtern ab der Größe 3 kann zusätzlich auch durch Ausziehen des Zugausgleiches entkoppelt werden.

Bei der Baureihe mit vergrößertem Längenausgleich können die Einsätze nur durch Ausziehen des Zugausgleichs gewechselt werden.

Der im Futter eingebaute Längenausgleich auf Druck und Zug gleicht Differenzen zwischen Gewindebohrersteigung und Maschinenvorschub aus und verhindert das Zerschneiden der Gewindeflanken.

Der Längenausgleich ist in eigener Kugelführungsbuchse gelagert und deshalb auch bei hohen Drehmomenten besonders leichtgängig. Er ist in Nulllage positioniert und für den Druckbereich mit einer starken Feder versehen.

Bilz WFLK-Futter sind horizontal und vertikal sowie für Rechts- und Linksgewinde verwendbar.

Die Gewindeschneidfutter WFLK wurden durch die neue Futterreihe WFLC ersetzt und sollten deshalb nicht mehr eingeplant werden. Für Ersatzbedarf werden wir weiterhin die Futter WFLK liefern.

Tapping and cold-forming

Bilz quick change tapping chucks type WFLK are mainly used on mechanically and numerically controlled machines. They fulfill all the requirements for tapping tolerance compliant threads whilst operating rationally.

The quick change feature is suitable for various adaptors and is activated by means of the length compensation. When changing the adaptors, the length compensation is completely compressed. When using chuck size 3, and bigger uncoupling can also be carried out by pulling out the extension compensation.

The integrated length compensation on extension and compression compensates for differences between tap pitch and machine feed and prevents cuts on the thread flanks.

The length compensation is situated in a ball cage sleeve and is therefore particularly easy-running, even when high torques are applied.

It is positioned in the zero position and is equipped with a strong pressure spring for the extension area.

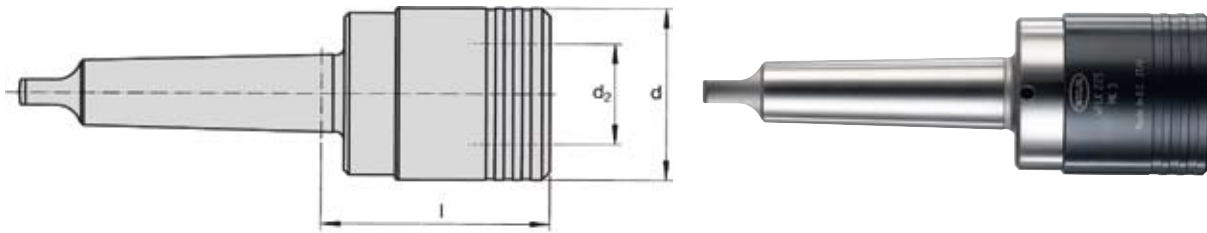
Bilz WFLK chucks can be applied horizontally or vertically and can be used for right or left-handed threads.

Tapping chucks WFLK have been replaced by the new WFLC chuck range and should therefore no longer be planned.

We will continue to supply WFLK for replacement requirements.

WFLK/MK

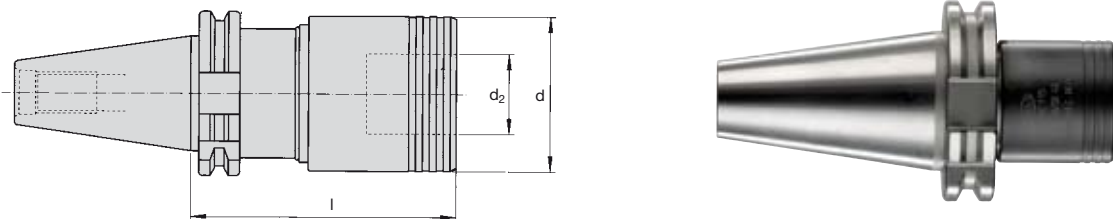
Morsekegel DIN 228 B
 Morse taper DIN 228 B



Bezeichnung Designation	0	M1-M10	6,5 6,5		d	d ₂	MK... DIN 228 B				
							MK2	MK3	MK4	MK5	
WFLK013/MK...	0	M1-M10	6,5 6,5		26	13	l	45	-	-	-
Id. No.							6709984	-	-	-	
WFLK013B/MK... ①	1	M3-M12	7,5 7,5		53	19	l	47	47	47	-
Id. No.							6710070	-	-	-	
WFLK115/MK...	1	M3-M12	7,5 7,5		53	19	l	47	47	47	-
Id. No.							6709998	6710000	6710002	-	
WFLK115B/MK... ①	2	M8-M20	12,5 12,5		78	31	l	-	71	72	-
Id. No.							-	6710018	6710020	-	
WFLK225/MK...	2	M8-M20	12,5 12,5		78	31	l	-	71	72	-
Id. No.							-	6710018	6710020	-	
WFLK225B/MK... ①	3	M14-M33	20 20		78	48	l	-	-	105	105,5
Id. No.							-	-	6710036	6710038	
WFLK340/MK...	3	M14-M33	20 20		78	48	l	-	-	105	105,5
Id. No.							-	-	6710036	6710038	
WFLK340B/MK... ①	3	M14-M33	20 20		78	48	l	-	-	105	105,5
Id. No.							-	-	6710111	6710113	

WFLK/A126/SK...

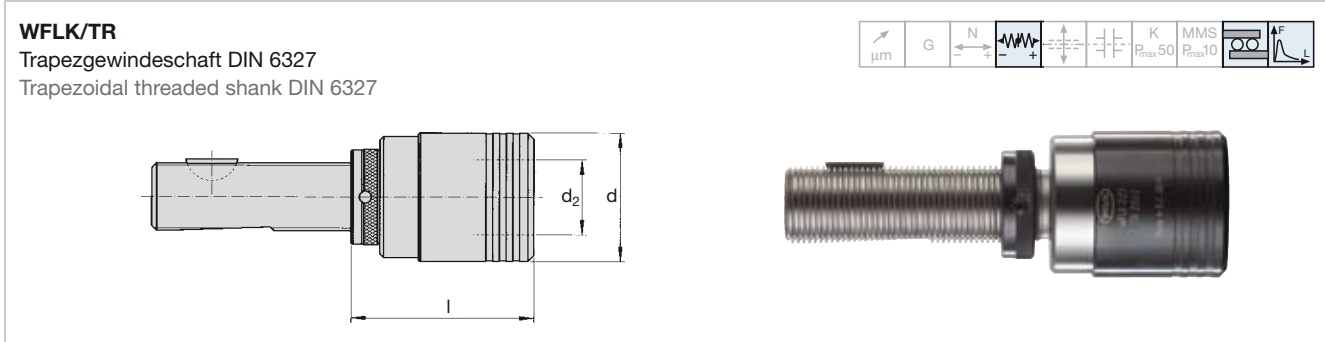
Steilkegel DIN 69871 A
 Taper 7/24 DIN 69871 A



Bezeichnung Designation	1	M3-M12	7,5 75		d	d ₂	SK... DIN 69871 A				
							SK30	SK40	SK45	SK50	
WFLK115/A126/SK... ①	1	M3-M12	7,5 75		36	19	l	64	60	60	-
Id. No.							6709173	6709128	6709137	-	
WFLK115B/A126/SK...	1	M3-M12	7,5 75		36	19	l	64	60	60	-
Id. No.							6709251	6709168	6709196	-	
WFLK115BM/A126/SK... ①	1	M3-M12	7,5 75		36	19	l	-	-	-	75
Id. No.							-	-	-	6709382	
WFLK225/A126/SK...	2	M8-M20	12,5 12,5		53	31	l	99	98	84	84
Id. No.							6709458	6709435	6709438	6709436	
WFLK225B/A126/SK... ①	2	M8-M20	12,5 12,5		53	31	l	99	98	84	84
Id. No.							6709571	6709474	6709504	6709407	
WFLK340/A126/SK...	3	M14-M33	20 20		78	48	l	-	150	146	139
Id. No.							-	6709698	6709700	6709699	
WFLK340B/A126/SK... ①	3	M14-M33	20 20		78	48	l	-	150	146	139
Id. No.							-	6709733	6709734	6709735	

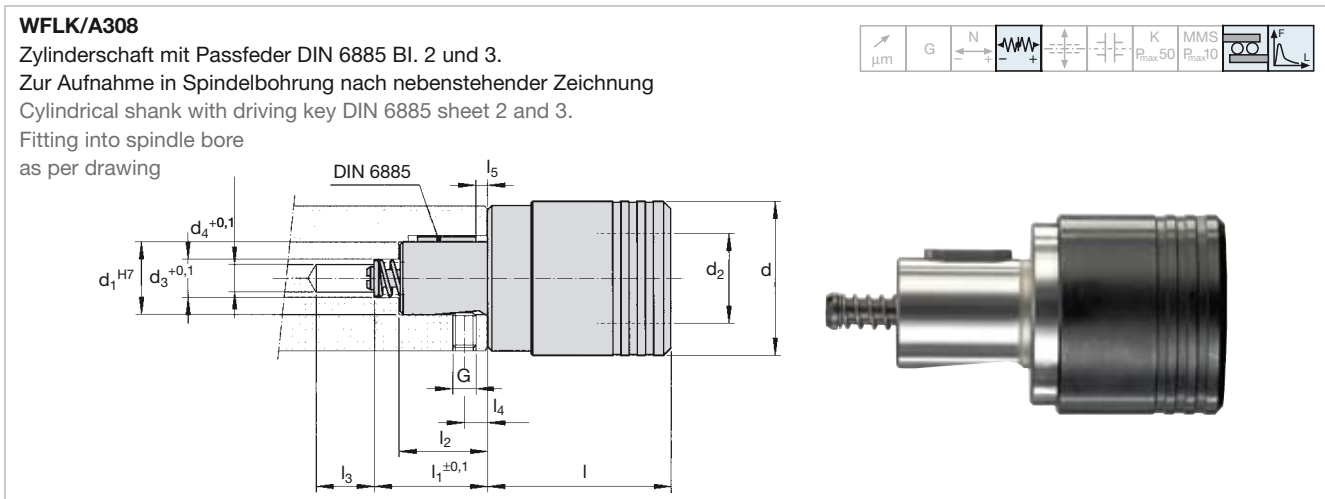
① = WFLK...B ohne Kugelführungsbuchse
 = WFLK...B without ball cage sleeve

Passende Schnellwechsel-Einsätze s. Seite 72 – 100
 Suitable quick change adaptors see Page 72 – 100



Bezeichnung Designation	0	M1-M10	6,5	6,5	d	d ₂	TR... DIN 6327					
							TR16	TR20	TR28	TR36	TR48	
WFLK013/TR...					26	13	l	50	50	–	–	–
							Id. No.	6709982	6709983	–	–	–
WFLK013B/TR... ①							l	50	50	–	–	–
							Id. No.	6710068	6710069	–	–	–
WFLK115/TR...	1	M3-M12	7,5	7,5	36	19	l	52	52	52	54	–
							Id. No.	6709993	6709994	6709995	6709996	–
WFLK115B/TR... ①							l	52	52	52	54	–
							Id. No.	6710078	6710079	6710080	6710081	–
WFLK225/TR...	2	M8-M20	12,5	12,5	53	31	l	–	76	76	78	–
							Id. No.	–	6710014	6710015	6710017	–
WFLK225B/TR... ①							l	–	76	76	78	–
							Id. No.	–	6710094	6710095	6710096	–
WFLK340/TR...	3	M14-M33	20	20	78	48	l	–	–	109	111	115
							Id. No.	–	–	6710031	6710033	6710035
WFLK340B/TR... ①							l	–	–	109	111	115
							Id. No.	–	–	6710108	6710109	6710110

① = WFLK...B ohne Kugelführungsbuchse
 = WFLK...B without ball cage sleeve

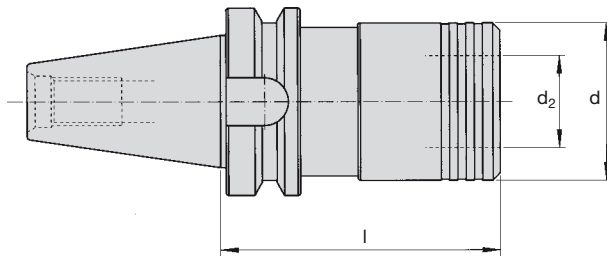


Bezeichnung/Id. No. Designation/Id. No.	0	M1-M10	6,5	6,5	d	d ₁	d ₂	d ₃	d ₄	l	l ₁	l ₂	l ₃	l ₄	l ₅	G	DIN6885
WFLK013/A308 6708995					26	15	13	8,2	6	37	32	18,5	11	6	3	M 5	A5x3x12
WFLK115/A308 6709159	1	M3-M12	7,5	7,5	36	20	19	11,2	9	39	33	24,5	11	6	3	M 6	A6x4x16
WFLK225/A308 6709479	2	M8-M20	12,5	12,5	53	25	31	13,2	9,5	63	39	30,5	20	8	4	M 8	A6x6x20

Passende Schnellwechsel-Einsätze s. Seite 72 – 100
 Suitable quick change adaptors see Page 72 – 100

WFLK/A73/SK

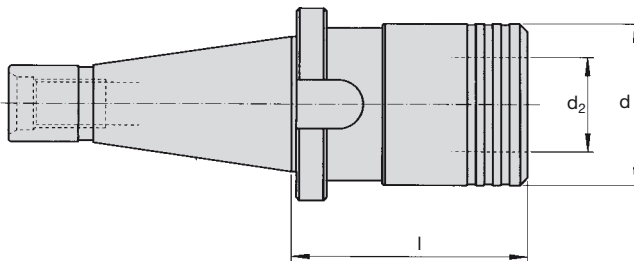
Steilkegel nach MAS 403.
 Taper 7/24 to MAS 403.



Bezeichnung Designation	1	M3-M12	7,5 7,5	d	d ₂	SK... MAS 403			
						SK40	SK45	SK50	
WFLK115/A73/SK...	1	M3-M12	7,5 7,5	36	19	l	67,5	73,5	–
Id. No.						6709115	6709132	–	
WFLK225/A73/SK...	2	M8-M20	12,5 12,5	53	31	l	94,5	97,5	102,5
Id.No						6709418	6709441	6709423	
WFLK340/A73/SK...	3	M14-M33	20 20	78	48	l	164	154,5	142,5
Id.No						6709688	6709721	6709683	

WFLK/SK...

Steilkegel DIN 2080
 Taper 7/24 DIN 2080

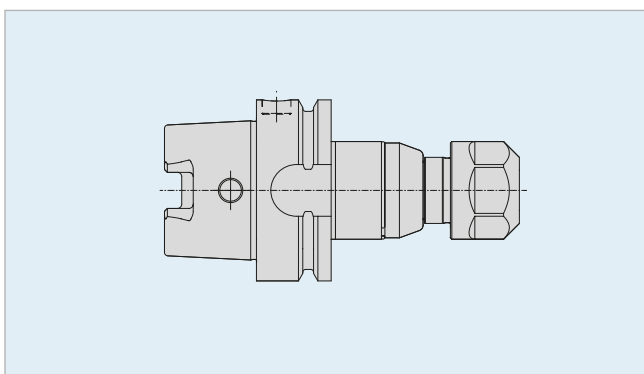


Bezeichnung Designation	1	M3-M12	7,5 7,5	d	d ₂	SK... DIN 2080			
						SK30	SK40*	SK50	
WFLK115/SK...	1	M3-M12	7,5 7,5	36	19	l	59	50	–
Id. No.						6710003	6710004	–	
WFLK115B/SK... ①						l	59	50	–
Id. No.	6710086	6710087	–						
WFLK225/SK...	2	M8-M20	12,5 12,5	53	31	l	97	78	80
Id. No.						6710023	6710024	6710025	
WFLK225B/SK... ①						l	97	78	80
Id. No.	6710100	6710101	6710102						
WFLK340/SK...	3	M14-M33	20 20	78	48	l	–	143	130
Id. No.						–	6710041	6710042	
WFLK340B/SK... ①						l	–	143	130
Id. No.	–	6710115	6710116						

① = WFLK...B ohne Kugelführungsbuchse
 = WFLK...B without ball cage sleeve

* SK40 mit Ott-Spannrille
 * SK40 with Ott clamping groove

Passende Schnellwechsel-Einsätze s. Seite 72 – 100
 Suitable quick change adaptors see Page 72 – 100



Die neueste Generation SCK- Synchrofutter wurde den aktuellen Marktanforderungen angepasst. Die Werkzeugvoreinstellung ist von Maschinenseite und Werkzeugseite aus möglich, die Schmierstoffdurchführung wurde optimiert, dadurch ist eine leckagefreie Übergabe zum Gewindebohrer gewährleistet.

Der Längenausgleich auf Druck und Zug (+/- 0,15mm), sowie die radiale Dämpfung kompensieren kleinste Synchronisationsfehler und Lageabweichungen. Dadurch wird der Druck auf die Gewindeflanken des Werkzeuges verringert und das erforderliche Schneidmoment minimiert.

Die verwendeten Elastomere sind formstabil und beständig gegen alle Kühl-/Schmierstoffe. Durch den definierten Längenausgleich wird eine plastische Verformung der Dämpfungselemente ausgeschlossen. Dies führt zu einem gleich bleibenden Schneidverhalten über die gesamte Lebensdauer des Werkzeuges.

Die Vorteile sind:

- hohe Standzeit der Gewindebohrer d.h. weniger Stillstandzeiten
- Verbesserung der Gewindequalität
- hohe Prozesssicherheit (geringe Bruchgefahr)

Mit den BZK- Spannzangen lassen sich schlankere Ausführungen (Störkonturen) realisieren als mit ER/ESX-Spannzangen.

Die formschlüssige Mitnahme der BZK-Spannzange im Gehäuse verhindert ein unkontrolliertes Verdrehen im Futter.

Weitere Vorteile sind:

- einfache Längeneinstellung des Werkzeuges
- vom Spannweg der Spannzange unabhängige, gleichbleibende Anlagekraft der Einstellschraube am Gewindebohrer

Synchrofutter für MMS-2-Kanal System auf Anfrage lieferbar.

Market demands have triggered the development of the new BILZ design synchro chucks. Adjustment of the chuck with regard to the taps pre-setting position can be completed from both sides of the chuck, the minimum quantity lubrication has been optimised and comes with an absolute leak free application of lubrication flow to the tap. The tension and compression length compensation, (+/- 0,15 mm) in combination with radial dampening effect compensates small synchronisation and location anomalies. Through this defined application compensation the user achieves reduced tap flank wear in combination with considerably less cutting loads which in turn increases tap life and is more machine friendly.

The use of the "Elastomere" dampening and length compensating elements are form-secure, they are also resistant to all coolant substances used in today's modern industries. Dampening elements remain stable due to the predetermined length compensation thus eliminating any potential plastic deformation. This results in a constant cutting condition and therefore the user benefits from the following:

- Increased tool life of the cutting medium – Tap life increase and downtime reduced.
- Improved component thread quality.
- High degree of process security, (reduced breakages).

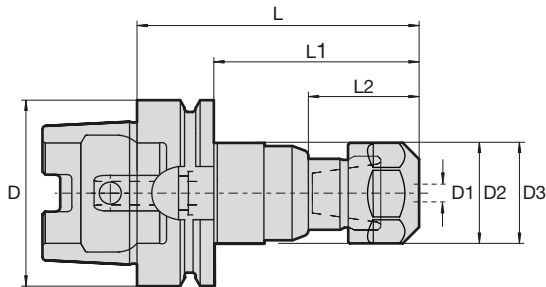
The BILZ, BZK – collet Tap clamping system allows slim build combinations when compared to conventional ER collet chucks they therefore avoid or overcome problematic and difficult access applications. In addition, the direct drive mechanism of the collet to the tap allows twist free applications or eliminates tap spinning. Further benefits are:

- Easy length setting of the tap.
- Irrespective of the clamping stroke of the collect during the tightening process the backstop screw pressure remains constant in relation to the tap.

Synchro chucks are also available for MMS-2 channel supply system upon request.

SCK/HSK – ESX

Kegel-Hohlschaft DIN 69893A mit Kühlmitteldurchführung oder -1-Kanal MMS
 Hollow taper shank DIN 69893A with internal coolant feed or 1 channel MQL



Bezeichnung/Id. No. Designation/Id. No.		D	D1	D2	D3	L	L1	L2				
SCK1-95,5/HSK-A63-ESX20-BL 5010567	+/-0,15	63	M4 – M12 4,5 – 11,2	34	34	95,5	69,5	37,5	Spanneinheiten und Ersatzteile siehe Seite 10 + 11 Clamping units and components see Page 10 + 11	DIN 894-30 6934034	EX-20IC 6937227	
SCK1-160/HSK-A63-ESX20-BL 5013409	+/-0,15	63	M4 – M12 4,5 – 11,2	34	34	160	134	37,5				
SCK1-102/HSK-A100-ESX20-BL 5012119	+/-0,15	100	M4 – M12 4,5 – 11,2	34	34	102	73	37,5				
SCK2-109/HSK-A63-ESX32-BL 5011981	+/-0,15	63	M4 – M20 4,5 – 18	50	50	109	83	43,5				
SCK2-115,5/HSK-A100-ESX32-BL 5012062	+/-0,15	100	M4 – M20 4,5 – 18	50	50	115,5	86,5	43,5				
SCK3-146,5/HSK-A63-ESX40-BL 5017524	+/-0,8	63	M10 – M30 10 – 22	63	58,5	146,5	120,5	50,3				
SCK3-138/HSK-A100-ESX40-BL 5017526	+/-0,8	63	M10 – M30 10 – 22	63	58,5	138	109	50,3				
												E 32
									E 32	EX-32IC	6921309	6933897
									E 40	EX-40IC	6921610	6948425
									E 40	EX-40IC	6921610	6948425

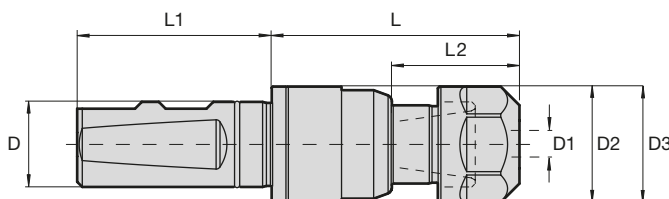
Kühlmitteldruck max. 20 bar
 Coolant pressure max. 20 bar

Längennachstellung (N) 3 mm
 Length adjustment (N) 3 mm

Übernahmeinheit für Kühlschmierstoff und Einstellschlüssel sind nicht im Lieferumfang enthalten.
 Coolant feeding unit and setting key not included.

SCK/W – ESX

Zylinderschaft nach DIN1835 B + E
 Straight shank according to DIN 1835 B + E



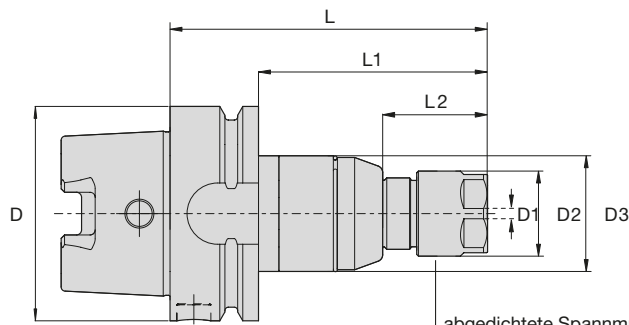
Bezeichnung/Id. No. Designation/Id. No.		D	D1	D2	D3	L	L1	L2				
SCK1-73/W25-ESX20-BL 5012220	+/-0,15	25	M4 – M12 4 – 11,2	34	34	73	57	37,5	Spanneinheiten und Ersatzteile siehe Seite 10 + 11 Clamping units and components see Page 10 + 11	DIN 894-30 6934034	EX-20IC 6937227	
SCK2-87,5/W25-ESX32-BL 5012276	+/-0,15	25	M4 – M20 4 – 20	50	50	87,5	57	43,5				
SCK3-113,5/W32-ESX40-BL 5017528	+/-0,8	32	M10 – M30 10 – 22	63	58,5	113,5	61	50,3				
									E 32	EX-32IC	6921309	6933897
									E 40	EX-40IC	6921610	6948425

Kühlmitteldruck max. 50 bar (IK), max. 10 bar (MMS)
 Coolant pressure max. 50 bar (IK), max. 10 bar (MQL)

Längennachstellung (N) 3 mm
 Length adjustment (N) 3 mm

SCK/HSK – BZ

Kegel-Hohlschaft DIN 69893A mit Kühlmitteldurchführung oder 1-Kanal MMS
 Hollow taper shank DIN 69893A with internal coolant feed or 1 channel MQL



abgedichtete Spannmutter BM...-IK
 sealed nut BM...-IK



Bezeichnung/Id. No. Designation/Id. No.		D	 D1	D2	D3	L	L1	L2		
SCK1-86/HSK-A63-BZ18-BL 5014929	+/-0,15	63	M3,5-M14 4,0 – 10,0	25	34	86	60	28	Spanneinheiten und Ersatzteile siehe Seite 12 + 13 Clamping units and components see Page 12 + 13	DIN3110-21x23 6952334
SCK1-92,5/HSK-A100-BZ18-BL 5017529	+/-0,15	100	M3,5-M14 4,0 – 10,0	25	34	92,5	63,5	28		DIN3110-21x23 6952334
SCK2-104/HSK-A63-BZ25-BL 5017530	+/-0,15	63	M10-M20 10,0 – 18,0	34	50	104	78	38,5		DIN894-30 6934034
SCK2-110,5/HSK-A100-BZ25-BL 5017531	+/-0,15	100	M10-M20 10,0 – 18,0	34	50	110,5	81,5	38,5		DIN894-30 6934034

Kühlmitteldruck max. 50 bar (IK), max. 10 bar (MMS)
 Coolant pressure max. 50 bar (IK), max. 10 bar (MQL)

Längennachstellung max. 3 mm
 Length adjustment max. 3 mm

Übernahmeinheit für Kühlschmierstoff und Einstellschlüssel sind nicht im Lieferumfang enthalten.
 Coolant feeding unit and setting key not included.

SCC/HSK
 Kegelhohlschaft DIN 69893A mit Kühlmitteldurchführung
 Hollow taper shank DIN 69893A with internal coolant feed

Bezeichnung Designation				D1	D		HSK-A63	HSK-A100
SCC1/HSK-A...	SCA1-T	M5-M12	+/-0,12	18	36	I	60	64
						Id. No.	6732311	6732312
SCC2/HSK-A...	SCA2-T	M5-M20	+/-0,12	27	50	I	76	79
						Id. No.	6732313	6732314

Kühlmitteldruck max. 20 bar
 Coolant pressure max. 20 bar

Passende Einsätze siehe Seite 4 + 5
 Suitable adaptors see page 4 + 5

Kühlmittelrohr bitte separat bestellen.
 Please order coolant tube separately.

SCA-PN – Einsatz für Synchrofutter SCC
SCA-PN – Adaptor for synchro chuck SCC

SCA-PN
 Einsatz mit achsparalleler Pendleinrichtung
 Adaptor with axially parallel float

Bezeichnung/Id. No. Designation/Id. No.		Mt _{max} Nm		D2	D1	D	L	L1			
SCA2-PN40-1K-ESX20IC 6732361	M3,5-M14	30 Nm	0,5 mm	27	34	40	77	41,6	ESX20-GB	DS/ER20	DIN894-30
									Id. No.		6934034
SCA2-PN50-1K-ESX25IC 6773756	M3,5-M20	60 Nm	0,5 mm	27	42	50	85	41,6	ESX25-GB	DS/ER25	E25
									Id. No.		6921608

Kühlmitteldruck max. 20 bar
 Coolant pressure max. 20 bar

Passende Spannzangen und Dichtscheiben siehe Seite 6 + 8
 Suitable collets and sealing discs see Page 6 + 8

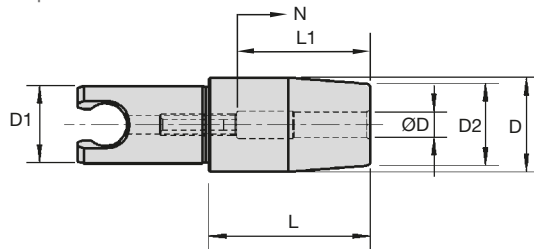
Zentrierkraft stufenlos einstellbar
 Adjustable self centering force

Anzugsdrehmoment Spannmuttern siehe Seite 14
 Clamping nut tightening torque see Page 14

SCA

ThermoGrip®- Schrumpfeinsatz mit Längennachstellung und Kühlmitteldurchführung für Hartmetall-Gewindebohrer.

ThermoGrip® Synchro adaptor with length adjustment and coolant feed for carbide taps

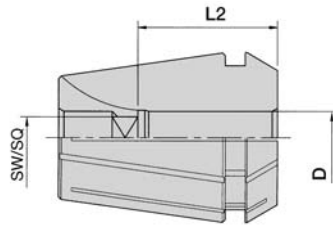


Bezeichnung/Id. No. Designation/Id. No.		N	ØD	D	D1	D2	L	L1						
SCA1-T6 6732331	M5-M12	5	6	22	18	19	38	31						
SCA1-T7 6732336			7					32						
SCA1-T8 6732334			8					32						
SCA1-T9 6732335			9					33						
SCA1-T10 6732332			10					34						
SCA2-T6 6732360			M5-M12					5	6	22	27	19	55	31
SCA2-T8 9085777									8					33
SCA2-T10 6732337	10	34												
SCA2-T11 6732351	M14-M20	5	11	34	27	27	55	46						
SCA2-T12 6732338			12					46						
SCA2-T14 6732333			14					48						
SCA2-T16 6732339			16					49						

Kühlmitteldruck max. 20 bar
 Coolant pressure max. 20 bar

Nur für HM Gewindebohrer mit Schafttoleranz h6 geeignet. Auf den Vierkant am Schaft kann verzichtet werden.
 For carbide taps with shank tolerance h6 only. The square at the shank is not required.

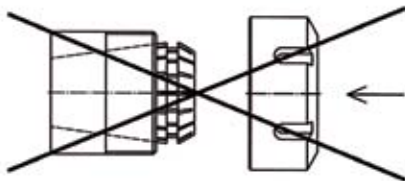
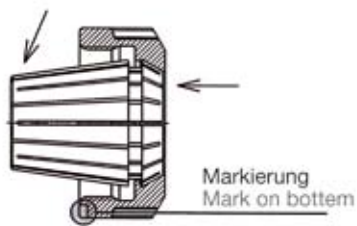
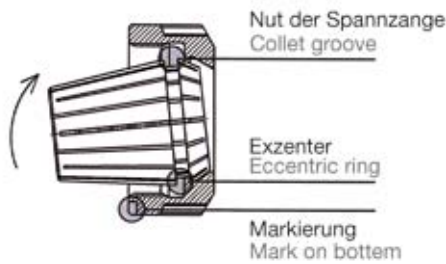
ESX ... GB Spannzange mit Innenvierkant für Gewindebohrer
ESX ... GB collet with drive square for taps



d x SW	L2	DIN 371	DIN 374	DIN 376	JIS B 4430 1988	ISO		Id.No.		
							①	ESX 20 GB	ESX 32 GB	ESX 40 GB
2,8 x 2,1	12									
3,5 x 2,7	14	M3	M5	M4,5+M5						
4,0 x 3,0	14	M3,5	M5,5							
4,0 x 3,15/3,2	*14/18				M3+M3,5			6949762	6950665	
4,5 x 3,4	*14/18	M4	M6	M6				6948389	6952585	
5,0 x 4,0	18				M4+M4,5		M5	6949763	•	
5,5 x 4,3	18							6949764	•	
5,5 x 4,5	18		M7	M7	M5			6949765	•	
6,0 x 4,5	*14/18				M6			6949766	6953220	
6,0 x 4,9	18	M4,5+M6	M8	M8				6948390	6949997	
6,2 x 5,0	18				M7+M8			•	•	
6,3 x 5,0	18					M8	M6	6951397	6946964	
7,0 x 5,5	18	M7	M9+M10	M9+M10	M9+M10			6949767	6950029	
7,1 x 5,6	18							6953228	6950029	
8,0 x 6,2/6,3	22	M8	M11			M10	M8	6949202	6949769	6955396
8,5 x 6,5	22				M12			6949768	6953221	•
9,0 x 7,0/7,1	22	M9	M12	M12		M12		6947338	6946965	6955397
10,0 x 8,0	25	M10					M10	6949111	6949998	9080012
10,5 x 8,0	25				M14			6953229	6952835	•
11,0 x 9,0	25		M14	M14				6949177	6946104	6955398
11,2 x 9,0	25					M14		6949353	6951219	•
12,0 x 9,0	25	M12	M16	M16					6946106	9074741
12,5 x 10,0	25				M16	M16			6951553	6951493
14,0 x 11,0/11,2	25		M18	M18	M18	M18+M20			6947337	9074742
15,0 x 12,0	25				M20				6953222	•
16,0 x 12,0	25		M20	M20					6948391	9080073
16,0 x 12,5	25					M22			6952722	•
17,0 x 13,0	25				M22				•	•
18,0 x 14,0/14,5	25		M22+M24	M22+M24		M24			6950206	6952207
20,0 x 16,0	28		M27	M27		M27+M30			6948392	6948903
22,0 x 18,0	28		M30	M30						6949124

• Auf Anfrage
On request

① Schaft verstärkt
Reinforced shank



Montageanleitung

Nut der Spannzange an der markierten Stelle in den Exenterring der Spannmutter einhängen. Spannzange in entgegengesetzte Richtung kippen, bis diese deutlich hörbar einrastet.

Werkzeug einsetzen.

Spannmutter mit der eingerasteten Spannzange auf das Gewinde des Halters schrauben. Wir empfehlen, die Spannmutter mit einem Drehmomentschlüssel anzuziehen.

Assembling Collet:

Insert groove of the collet into eccentric ring of the clamping nut at the mark on the bottom of the nut. Push collet in the direction of the arrow until it clicks in. Insert tool. Screw nut with collet onto tool holder.

Demontage

Nach dem Abschrauben vom Halter auf die Frontseite der Spannzange drücken und gleichzeitig die Spannzange durch seitlichen Druck auf den hinteren Teil, gegenüber der Markierung, aus der Einrastung der Mutter heraus.

Removing Collet:

After the nut is unscrewed from the Toolholder, press on the face of the collet while simultaneously pushing sideways on the back of the collet opposite the mark until it disengages from the clamping nut

! Eine falsche Handhabung beeinträchtigt den Rundlauf der Spannzange und kann die Spannmutter beschädigen.

■ Nur Spannmuttern mit richtig eingerasteter Spannzange in den Spannzangenhalter einsetzen!

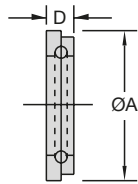
! Improper assembly can permanently damage the concentricity of the collet and may result in the destruction of the clamping nut.

Only mount nuts with correctly inserted collets!
Never place the collet into the holder without first assembling into the nut.

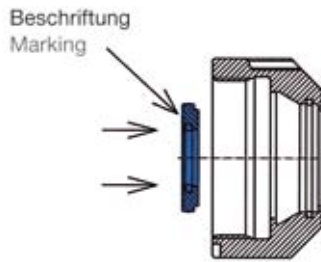
DS/ER

DS/ER Dichtscheiben

DS/ER sealing disc



Dichtebereich Sealing range mm	Id.No.		
	DS/ER 20 (D x A) 4 x 16 mm	DS/ER 32 (D x A) 4 x 27 mm	DS/ER 40 (D x A) 4 x 33,5 mm
3,00 – 2,50	6954178	6954194	6954264
3,50 – 3,00	6948385	6954195	6954265
4,00 – 3,50	6953235	6954112	6954266
4,50 – 4,00	6948386	6954196	6954267
5,00 – 4,50	6953236	6954113	6954268
5,50 – 5,00	6952104	6954197	6954269
6,00 – 5,50	6943901	6948674	6954270
6,50 – 6,00	6953031	6954198	6954271
7,00 – 6,50	6950178	6953637	6954272
7,50 – 7,00	6953237	6954199	6954273
8,00 – 7,50	6946991	6949999	6952197
8,50 – 8,00	6953238	6954200	6954274
9,00 – 8,50	6947339	6949298	6954275
9,50 – 9,00	6954179	6954201	6954276
10,00 – 9,50	6931347	6948675	6952199
10,50 – 10,00	6952196	6952918	6954277
11,00 – 10,50	6944294	6948387	6954278
11,50 – 11,00	6953239	6951274	6954279
12,00 – 11,50	6943902	6946689	6954280
12,50 – 12,00	6954180	6951275	6954281
13,00 – 12,50	6947968	6952973	6954282
13,50 – 13,00		6954202	6954283
14,00 – 13,50		6946613	6954284
14,50 – 14,00		6954203	6954285
15,00 – 14,50		6954204	6954114
15,50 – 15,00		6954205	6954286
16,00 – 15,50		6946822	6946054
16,50 – 16,00		6954206	6954287
17,00 – 16,50		6954207	6954288
17,50 – 17,00		6954208	6954289
18,00 – 17,50		6946002	6946120
18,50 – 18,00		6954209	6952210
19,00 – 18,50		6954210	6954115
19,50 – 19,00		6954211	6954290
20,00 – 19,50		6933868	6952971
20,50 – 20,00			6954291
21,00 – 20,50			9071745
21,50 – 21,00			6954292
22,00 – 21,50			6949887
22,50 – 22,00			6952212
23,00 – 22,50			9071747
23,50 – 23,00			6954293
24,00 – 23,50			9071748
24,50 – 24,00			6954294
25,00 – 24,50			6948426
25,50 – 25,00			6954295
26,00 – 25,50			9072720

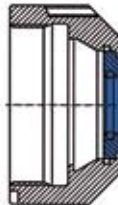


Einbau

Beim Einsetzen der Dichtscheibe in die Spannmutter muss die Beschriftung der Dichtscheibe von hinten her lesbar sein.

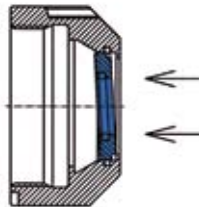
Assembling

Insert the small diameter of the disk into the center of the coolant nut and apply even pressure until the disk is properly seated into the nut.



Dichtscheibe in die Spannmutter einlegen und nach vorne drücken, bis ein deutliches „Klicken“ zu hören ist. Jetzt ist die Dichtscheibe richtig in die Spannmutter eingesetzt. Die richtig montierte Dichtscheibe ist vorne mit der Spannmutter bündig.

The disk must be flush with the outside of the nut and the marking on the disk must be seen inside the nut.



Ausbau

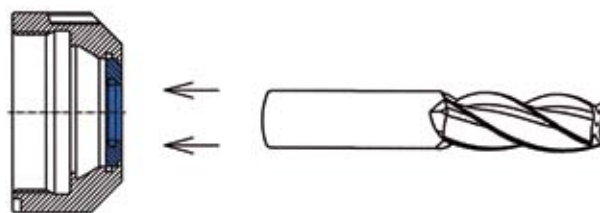
Um die Dichtscheibe herauszunehmen, von der Außenseite auf die Dichtscheibe drücken, bis sie herauspringt.

Removing

To remove the disk, simply press on the outside of the disk evenly until it snaps out.

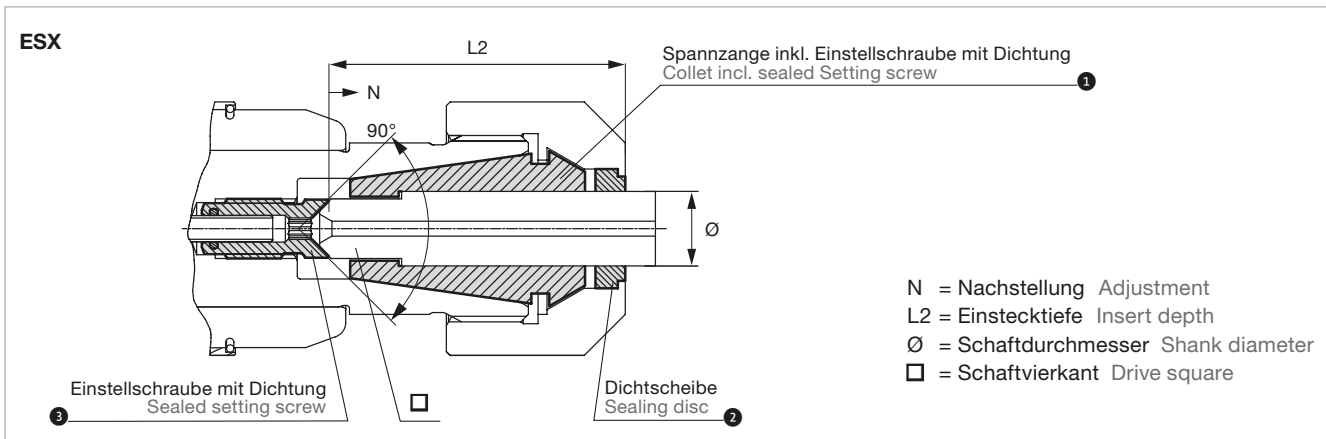
! Unbedingt Werkzeug von vorne einführen, sonst wird der O-Ring in der Dichtscheibe beschädigt.

! Insert tool from the front. O-ring might be destroyed if cutting tool is inserted from the back.



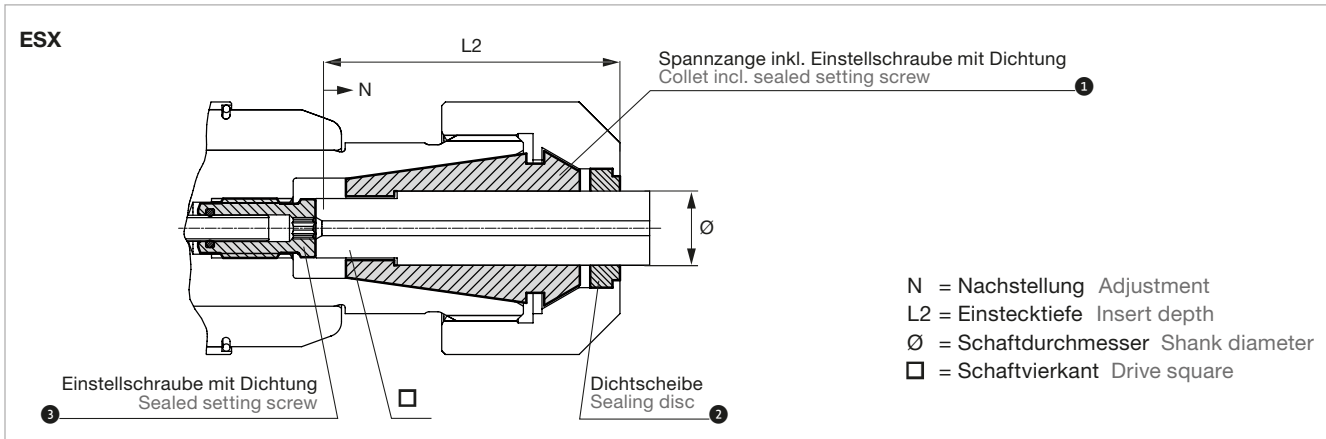
! Beim Einführen vom Werkzeug darauf achten, daß die Dichtscheibe nicht zurück geschoben wird.

! Take care when inserting the tool that you do not push back the sealing disc.



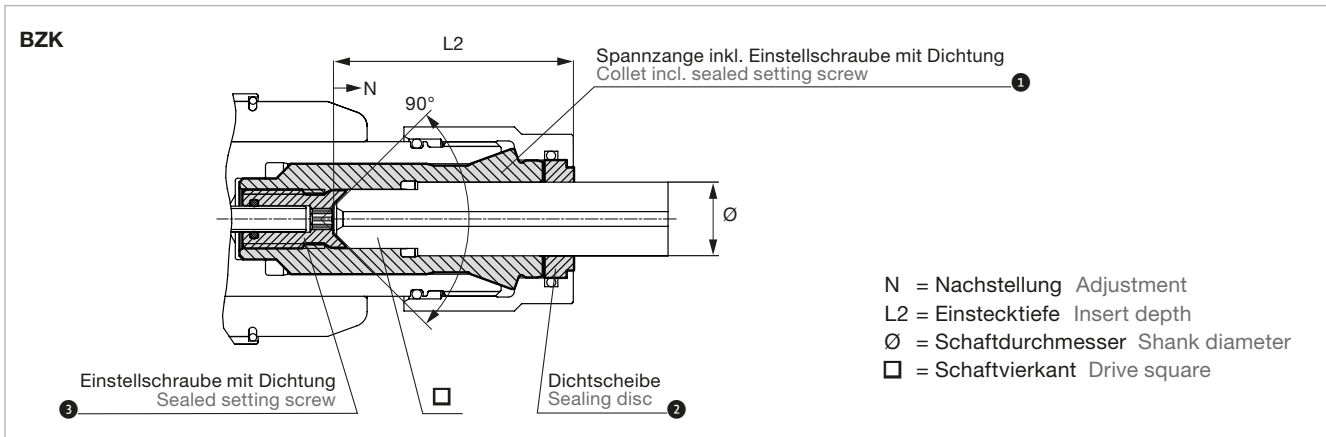
Spanneinheit – ESX Ausführung B Clamping unit ESX Version B					bestehend aus: consisting of:		
Bezeichnung Designation		 Ø x □	L2	N	①	②	③
SPE6x4,9B-ESX20 5011485	SCK1/ESX20	6,0 x 4,9	31	3	ESX20GB-6x4,9 6948390	DS/ER20-6 6943901	SCK110B-6x4,9 5010622
SPE7x5,5B-ESX20 5011486		7,0 x 5,5	31		ESX20GB-7x5,5 6949767	DS/ER20-7 6950178	SCK110B-7x5,5 5010623
SPE8x6,2B-ESX20 5011487		8,0 x 6,2	36		ESX20GB-8x6,2 6949202	DS/ER20-8 6946991	SCK110B-8x6,2 5010626
SPE9x7B-ESX20 5011488		9,0 x 7,0	37		ESX20GB-9x7 6947338	DS/ER20-9 6947339	SCK110B-9x7 5010628
SPE10x8B-ESX20 5011489		10,0 x 8,0	41		ESX20GB-10x8 6949111	DS/ER20-10 6931347	SCK110B-10x8 5010646
SPE9x7B-ESX32 5012108		SCK2/ESX32	9,0 x 7,0		37	3	ESX32GB-9x7 6946965
SPE10x8B-ESX32 5012109	10,0 x 8,0		41	ESX32GB-10x8 6949998	DS/ER32-10 6948675		SCK210B-10x8 5010679
SPE11x9B-ESX32 5012110	11,0 x 9,0		42	ESX32GB-11x9 6946104	DS/ER32-11 6948387		SCK210B-11x9 5010680
SPE12x9B-ESX32 5012111	12,0 x 9,0			ESX32GB-12x9 6946106	DS/ER32-12 6946689		SCK210B-11x9 5010680
SPE14x11B-ESX32 5012112	14,0 x 11,0		44	ESX32GB-14x11 6947337	DS/ER32-14 6946613		SCK210B-14x11 5010682
SPE16x12B-ESX32 5012113	16,0 x 12,0		45	ESX32GB-16x12 6948391	DS/ER32-16 6946822		SCK210B-16x12 5010683
SPE10x8B-ESX40 5016689	SCK3/ESX40		10,0 x 8,0	41	3		ESX40GB-10x8 9080012
SPE11x9B-ESX40 5016690		11,0 x 9,0	42	ESX40GB-11x9 6955398		DS/ER40-11 6954278	SCK310B-11x9 5016701
SPE12x9B-ESX40 5016691		12,0 x 9,0		ESX40GB-12x9 9074741		DS/ER40-12 6954280	SCK310B-11x9 5016701
SPE14x11B-ESX40 5016694		14,0 x 11,0	44	ESX40GB-14x11 9074742		DS/ER40-14 6954284	SCK310B-14x11 5016702
SPE16x12B-ESX40 5016695		16,0 x 12,0	45	ESX40GB-16x12 9080073		DS/ER40-16 6946054	SCK310B-16x12 5016703
SPE18x14,5B-ESX40 5016696		18,0 x 14,5	47	ESX40GB-18x14,5 6952207		DS/ER40-18 6946120	SCK310B-18x14,5 5016704
SPE20x16B-ESX40 5016697		20,0 x 16,0	52	ESX40GB-20x16 6948903		DS/ER40-20 6952971	SCK310B-20x16 5016705
SPE22x18B-ESX40 5016698		22,0 x 18,0	54	ESX40GB-22x18 6949124		DS/ER40-22 6949887	SCK310B-22x18 5016706

Kühlmitteldruck max. 10 bar
Coolant pressure max. 10 bar



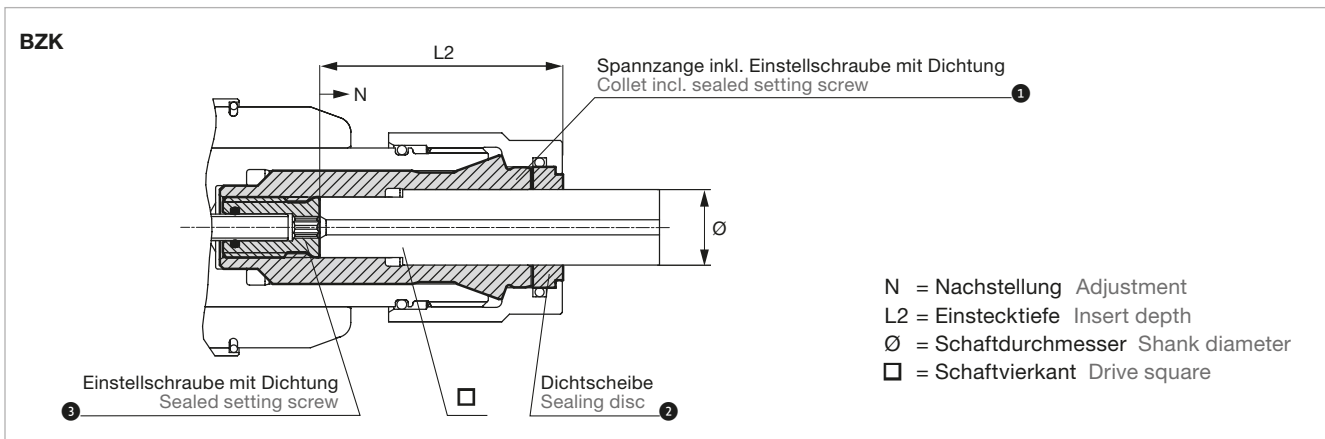
Spanneinheit – ESX Ausführung C Clamping unit ESX Version C				bestehend aus: consisting of:					
Bezeichnung Designation		 Ø x □	L2	N	①	②	③		
SPE4,5x3,4C-ESX20 5013770	SCK1/ESX20	4,5 x 3,4	29	3	ESX20GB-4,5x3,4 6948389	DS/ER20-4,5 6948386	SCK110C-4,5x3,4 5013780		
SPE5x4C-ESX20 5013774		5,0 x 4,0	30		ESX20GB-5x4 6949763	DS/ER20-5 6953236	SCK110C-5x4 5013781		
SPE6x4,9C-ESX20 5012479		6,0 x 4,9	31		ESX20GB-6x4,9 6948390	DS/ER20-6 6943901	SCK110C-6x4,9 5013783		
SPE7x5,5C-ESX20 5012480		7,0 x 5,5	31		ESX20GB-7x5,5 6949767	DS/ER20-7 6950178	SCK110C-7x5,5 5013792		
SPE8x6,2C-ESX20 5012481		8,0 x 6,2	36		ESX20GB-8x6,2 6949202	DS/ER20-8 6946991	SCK110C-8x6,2 5013793		
SPE9x7C-ESX20 5012482		9,0 x 7,0	37		ESX20GB-9x7 6947338	DS/ER20-9 6947339	SCK110C-9x7 5013796		
SPE10x8C-ESX20 5012483		10,0 x 8,0	41		ESX20GB-10x8 6949111	DS/ER20-10 6931347	SCK110C-10x8 5012809		
SPE11x9C-ESX20 5013775		11,0 x 9,0	42		ESX20GB-11x9 6949177	DS/ER20-11 6944294	SCK110C-11x9 5013780		
SPE9x7C-ESX32 5012485		SCK2/ESX32	9,0 x 7,0		37	3	ESX32GB-9x7 6946965	DS/ER32-9 6949298	SCK210C-9x7 5012864
SPE10x8C-ESX32 5012486			10,0 x 8,0		41		ESX32GB-10x8 6949998	DS/ER32-10 6948675	SCK210C-10x8 5012868
SPE11x9C-ESX32 5012487	11,0 x 9,0		42	ESX32GB-11x9 6946104	DS/ER32-11 6948387		SCK210C-10x9 5012869		
SPE12x9C-ESX32 5012488	12,0 x 9,0			ESX32GB-12x9 6946106	DS/ER32-12 6946689		SCK210C-10x9 5012869		
SPE14x11C-ESX32 5012489	14,0 x 11,0		44	ESX32GB-14x11 6947337	DS/ER32-14 6946613		SCK210C-14x11 5012870		
SPE16x12C-ESX32 5012490	16,0 x 12,0		45	ESX32GB-16x12 6948391	DS/ER32-16 6946822		SCK210C-16x12 5012871		
SPE18x14,5C-ESX32 5012487	18,0 x 14,5		47	ESX32GB-18x14,5 6950206	DS/ER32-18 6946002		SCK210C-18x14,5 5013789		
SPE10x8C-ESX40 5016652	SCK3/ESX40		10,0 x 8,0	41	3		ESX40GB-10x8 9080012	DS/ER40-10 6952199	SCK310C-10x8 5016661
SPE11x9C-ESX40 5016653		11,0 x 9,0	42	ESX40GB-11x9 6955398		DS/ER40-11 6954278	SCK310C-11x9 5016662		
SPE12x9C-ESX40 5016654		12,0 x 9,0		ESX40GB-12x9 9074741		DS/ER40-12 6954280	SCK310C-11x9 5016662		
SPE14x11C-ESX40 5016655		14,0 x 11,0	44	ESX40GB-14x11 9074742		DS/ER40-14 6954284	SCK310C-14x11 5016663		
SPE16x12C-ESX40 5016656		16,0 x 12,0	45	ESX40GB-16x12 9080073		DS/ER40-16 6946054	SCK310C-16x12 5016664		
SPE18x14,5C-ESX40 5016657		18,0 x 14,5	47	ESX40GB-18x14,5 6952207		DS/ER40-18 6946120	SCK310C-18x14,5 5016665		
SPE20x16C-ESX40 5016658		20,0 x 16,0	52	ESX40GB-20x16 6948903		DS/ER40-20 6952971	SCK310C-20x16 5016666		
SPE22x18C-ESX40 5016659		22,0 x 18,0	54	ESX40GB-22x18 6949124		DS/ER40-22 6949887	SCK310C-22x18 5016667		

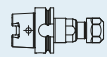
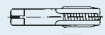
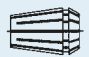

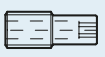
Kühlmitteldruck max. 50 bar
Coolant pressure max. 50 bar



Spanneinheit – BZ Ausführung B Clamping unit BZ Version B				bestehend aus: consisting of:			Ersatzteil Spare part		
Bezeichnung Designation		 Ø x □	L2	N	 1	 2	 3		
SPE6x4,9B-BZ18 5011572	SCK1/BZ18	6,0 x 4,9	29	3	BZK18B-6x4,9 5011035	DS/ER20-6 6943901	SCK110B-BZ18-6x4,9 5010725		
SPE7x5,5B-BZ18 5012025		7,0 x 5,5	29		BZK18B-7x5,5 5012002	DS/ER20-7 6950178	SCK110B-BZ18-7x5,5 5012023		
SPE8x6,2B-BZ18 5011571		8,0 x 6,2	30		BZK18B-8x6,2 5011036	DS/ER20-8 6946991	SCK110B-BZ18-8x6,2 5010726		
SPE9x7B-BZ18 5012031		9,0 x 7,0	31		BZK18B-9x7 5012003	DS/ER20-9 6947339	SCK110B-BZ18-9x7 5010727		
SPE10x8B-BZ18 5012039		10,0 x 8,0	32		BZK18B-10x8 5012041	DS/ER20-10 6931347	SCK110B-BZ18-10x8 5012042		
SPE9x7B-BZ25 5013677		SCK2/BZ25	9,0 x 7,0		40	3	BZK25B-9x7 5013672	DS/ER32-9 6949298	SCK210B-BZ18-9x7 5013675
SPE10x8B-BZ25 5013679			10,0 x 8,0		41		BZK25B-10x8 5012005	DS/ER32-10 6948675	SCK210B-BZ18-10x8 5013646
SPE11x9B-BZ25 5013680	11,0 x 9,0		42	BZK25B-11x9 5012006	DS/ER32-11 6948387		SCK210B-BZ18-11x9 5013648		
SPE12x9B-BZ25 5013681	12,0 x 9,0			BZK25B-12x9 5013664	DS/ER32-12 6946689		SCK210B-BZ18-11x9 5013648		
SPE14x11B-BZ25 5013683	14,0 x 11,0		44	BZK25B-14x11 5013666	DS/ER32-14 6946613		SCK210B-BZ18-14x11 5013650		
SPE16x12B-BZ25 5013684	16,0 x 12,0		45	BZK25B-16x12 5013670	DS/ER32-16 6946822		SCK210B-BZ18-16x12 5013652		

Kühlmitteldruck max. 10 bar
Coolant pressure max. 10 bar



Spanneinheit – BZ Ausführung C Clamping unit BZ Version C					bestehend aus: consisting of:		Ersatzteil Spare part
Bezeichnung Designation		 Ø x □	L2	N	① 	② 	③ 
SPE4,5x3,4C-BZ18	SCK1/BZ18	4,5 x 3,4	27	3	BZK18C-4,5x3,4	DS/ER20-4,5	SCK110C-BZ18-4,5x3,4
–					–	6948386	–
SPE5x4C-BZ18		5,0 x 4,0	28		BZK18C-5x4	DS/ER20-5	SCK110C-BZ18-5x4
–					–	6953236	–
SPE6x4,9C-BZ18		6,0 x 4,9	29		BZK18C-6x4,9	DS/ER20-6	SCK110C-BZ18-6x4,9
5012926					5012934	6943901	5012939
SPE7x5,5C-BZ18		7,0 x 5,5	29		BZK18C-7x5,5	DS/ER20-7	SCK110C-BZ18-7x5,5
5012927					5012935	6950178	5012940
SPE8x6,2C-BZ18		8,0 x 6,2	30		BZK18C-8x6,2	DS/ER20-8	SCK110C-BZ18-8x6,2
5012928					5012936	6946991	5012941
SPE9x7C-BZ18	9,0 x 7,0	31	BZK18C-9x7	DS/ER20-9	SCK110C-BZ18-9x7		
5012929			5012937	6947339	5012942		
SPE10x8C-BZ18	10,0 x 8,0	32	BZK18C-10x8	DS/ER20-10	SCK110C-BZ18-10x8		
5012930			5012938	6931347	5012943		
SPE11x9C-BZ18	11,0 x 9,0	33	BZK18C-11x9	DS/ER20-11	SCK110C-BZ18-11x9		
–			–	6944294	–		
SPE9x7C-BZ25	SCK2/BZ25	9,0 x 7,0	40	3	BZK25C-9x7	DS/ER32-9	SCK210C-BZ25-9x7
–					–	6949298	–
SPE10x8C-BZ25		10,0 x 8,0	41		BZK25C-10x8	DS/ER32-10	SCK210C-BZ25-10x8
–					–	6948675	–
SPE11x9C-BZ25		11,0 x 9,0	42		BZK25C-11x9	DS/ER32-11	SCK210C-BZ25-11x9
–					–	6948387	–
SPE12x9C-BZ25		12,0 x 9,0	44		BZK25C-12x9	DS/ER32-12	SCK210C-BZ25-12x9
–					–	6946689	–
SPE14x11C-BZ25	14,0 x 11,0	45	BZK25C-14x11	DS/ER32-14	SCK210C-BZ25-14x11		
–			–	6946613	–		
SPE16x12C-BZ25	16,0 x 12,0	45	BZK25C-16x12	DS/ER32-16	SCK210C-BZ25-16x12		
–			–	6946822	–		
SPE18x14,5C-BZ25	18,0 x 14,5		BZK25C-18x14,5	DS/ER32-18	SCK210C-BZ25-18x14,5		
–			–	6946002	–		

Kühlmitteldruck max. 50 bar
Coolant pressure max. 50 bar



Hochleistungs-Gewindeschneidapparat mit integriertem Wendegetriebe

BILZ-Gewindeschneidapparate sind modular aufgebaut und können dadurch maschinenspezifisch angepasst werden. Sie sind auf Bearbeitungszentren mit automatischem Werkzeugwechsel sowie auf Sondermaschinen einsetzbar.

Durch das integrierte, wartungsfreie Wendegetriebe im GNCN und GNCK entfällt die Drehrichtungsänderung der Maschinenspindel beim Rücklauf.

Der Längenausgleich auf Zug mit Kugelausklinktechnik im Rücklauf garantiert Gewindetiefen von $\pm 0,15$ mm bei Drehzahlen bis 4000 min^{-1} . Der GNCK-Gewindeschneidapparat mit Kühlmitteldurchführung ist für Drücke bis max. 50 bar ausgelegt.

Präzisionsspannzangen sorgen für eine sichere Spannung der Werkzeuge. Bei hohen Drehmomenten z. B. beim Gewindeformen ist eine zusätzliche Mitnahme über den Schaft-Vierkant möglich.

Die Drehmomentstütze arretiert die Werkzeugaufnahme spindelbezogen und ermöglicht dadurch den automatischen Werkzeugwechsel. Beim Einsetzen wird die Arretierung gelöst, und der Apparat ist einsatzfähig.

Durch die Wendegetriebetechnik sind hohe Schnittgeschwindigkeiten möglich. Dadurch werden wesentlich kürzere Taktzeiten als beim herkömmlichen Gewindeschneiden erreicht.

Verlängerte Spindeln auf Anfrage.

High performance tapping attachments with integrated reversing gear

BILZ tapping attachments are of modular design and can therefore meet the specific requirements of individual machines. They can be used on machining centres with automatic tool changers and on special purpose machines.

Because of the integrated maintenance free reversing gear, changes in direction of the machine spindle are unnecessary.

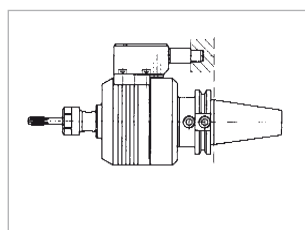
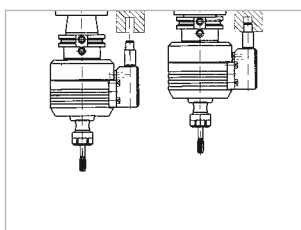
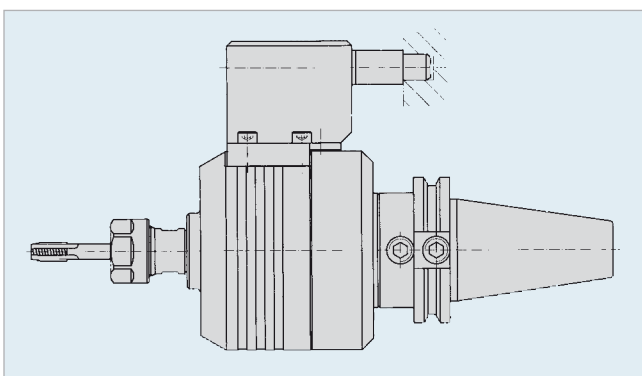
The length compensation on extension, with a ball release system which operates when in reverse, guarantees thread depths of 60,15 mm up to a speed of 4000 rpm. The GNCK tapping unit with coolant feed, can facilitate pressures up to a maximum of 50 bar.

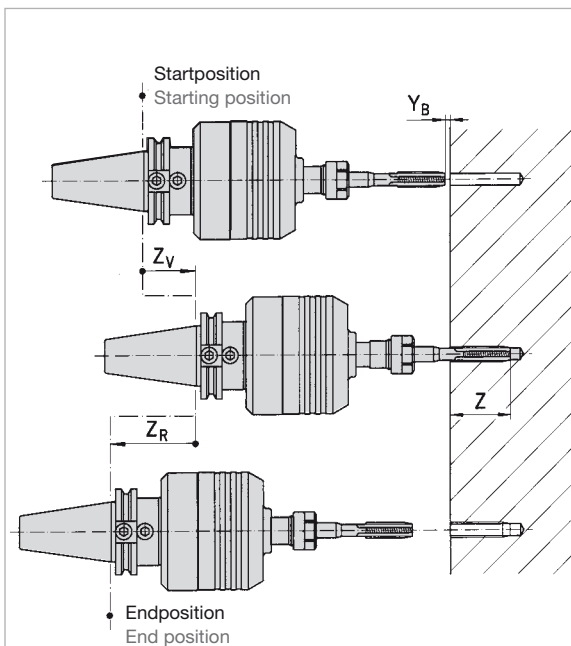
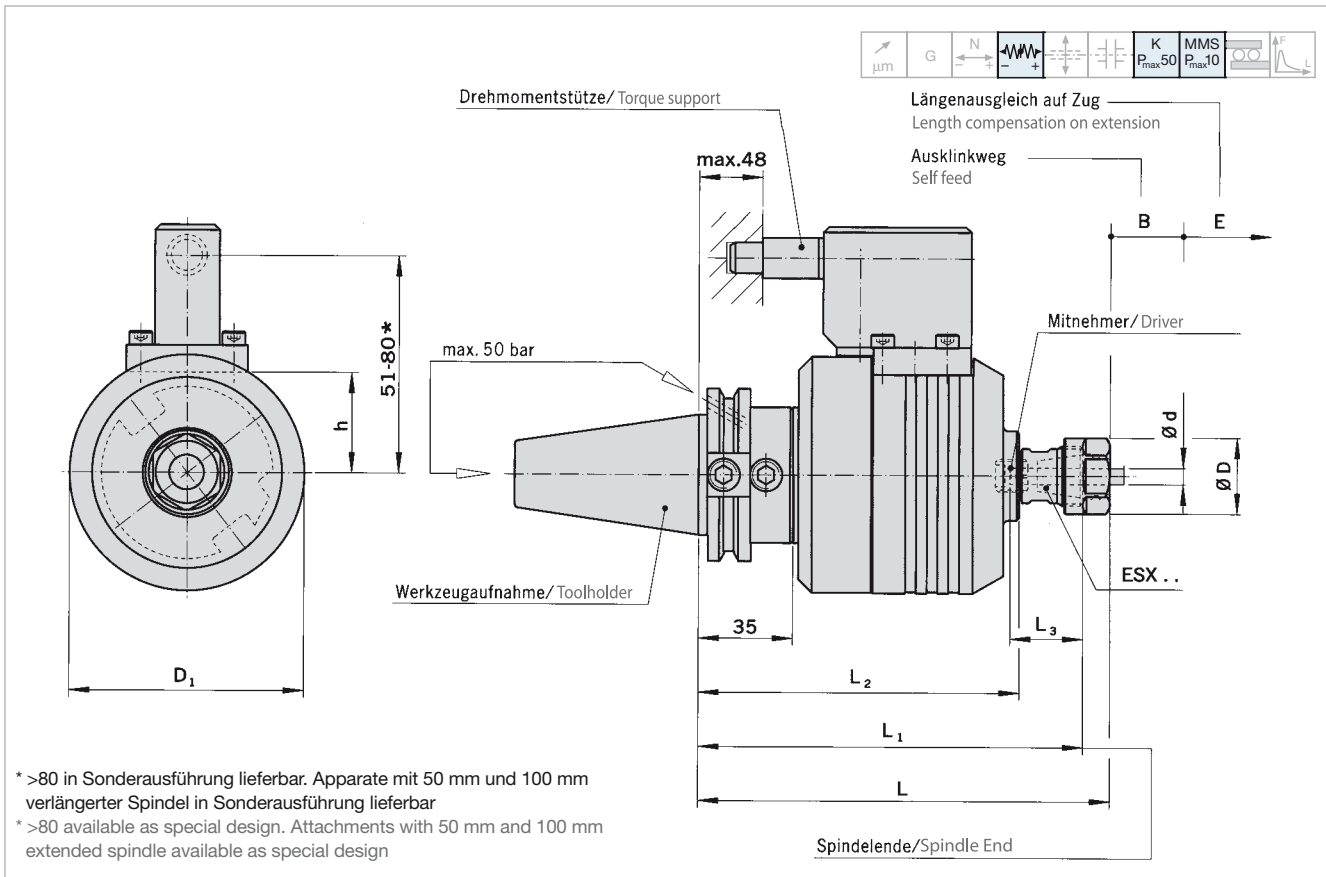
Precision collets ensure that the tap is securely clamped, and additional square drivers can be utilised where high torque is being generated, for example, when thread forming.

The torque support locks the unit relative to the spindle, thus making automatic tool changing possible. When tool changing takes place, the locking mechanism releases the torque support and allows the tool changing operation to be effected.

Because of the use of the reversing gears, high tapping speeds are possible resulting in significantly shorter cycle times compared to conventional tapping.

Extended spindles on request.





- | | | |
|---------------------|----------------------|---------------------------|
| Z | = Gewindetiefe | Tapping depth |
| Z _V | = Spindelvorlauf | Spindle advance |
| Z _R | = Spindelrücklauf | Spindle return |
| Y _(A, B) | = Sicherheitsabstand | Safety margin |
| B | = Auslinkweg | Self feed |
| E | = Zugausgleich | Compensation on extension |

Programmierhilfe

Bei Startposition mit gewähltem Sicherheitsabstand Y_B ergeben sich: $Z_V = Y_B + Z - 0,5 B$

$$Z_R = Z + E + 0,5 B + 1$$

Beim Gewindeschneiden auf Bearbeitungszentren mit GNCN/GNCK ist beim Programmieren der Maschine folgendes zu beachten:

- Keine Drehrichtungsänderung der Maschinenspindel, da diese vom GNCN/GNCK erfolgt
- Vorschub = 95 – 98% der Gewindesteigung
- Keine Verweilzeit
- Unterschiedliche Anschnittgeometrien der Gewindebohrer
- Auslinkweg des Gewindeschneidapparates
- Zugausgleich nach dem Ausklinken


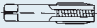
Programming example

At the starting position with a selected safety margin Y_B the following equations give: $Z_V = Y_B + Z - 0,5 B$

$$Z_R = Z + E + 0,5 B + 1$$

For tapping operations on machining centres using GNCN/GNCK, the following should be taken into account when programming the machine:

- No change in direction of rotation of the machine spindle, as this is carried out by the GNCN/GNCK
- Feed = 95 – 98% of thread pitch
- No dwelling time
- Varying cutting geometry of the tap
- Self speed
- Compensation on extension after release

Bezeichnung Designation			d	n _{max} min ⁻¹	P _{max} bar	B	E	D	D ₁	h	L	L ₁	L ₂	I ₃
GNC6-MMS	ESX12	M3-M6	3-7	4000	10	4	6	19	70	27	–	–	106	13/21
GNC12-MMS	ESX16	M4-M12	3-10	2500	10	5	9	28	87	37	–	–	119	25/45
GNC20-MMS	ESX25	M12-M20	7,1-16	1500	10	8	10	42	100	45	187	175	142	29/42
GNCN6C-ESX12/	ESX12	M3-M6	3-7	4000	–	3,5	6,5	19	70	27	132	125	106	13/21
GNCK6C-ESX12/	ESX12	M3-M6	3-7	4000	50	3,5	6,5	19	70	27	132	125	106	13/21
GNCN12C-ESX16/	ESX16	M4-M12	3-10	2500	–	5	9	28	87	37	153	143	119	25/45
GNCK12C-ESX16/	ESX16	M4-M12	3-10	2500	50	5	9	28	87	37	153	143	119	25/45
GNCN20C-ESX25/	ESX25	M12-M20	7,1-16	1500	–	8	10	42	100	45	187	175	142	29/42
GNCK20C-ESX25/	ESX25	M12-M20	7,1-16	1500	50	8	10	42	100	45	187	175	142	29/42

Bei Anfragen bitte angeben:

- Maschinenhersteller
- Maschinentyp
- Serien-Nr. Maschine
- Spindelaufnahme/Größe
- mit/ohne IK
- Gewindegröße

For inquiries please add:

- machine manufacturer
- machine type
- serial number machine
- spindle location/size
- with/without coolant
- thread size

Wichtig! Der Gewindebohrer/Gewindeformer muss für das Material und den Anwendungsfall ausgelegt sein und es sind die Schnittgeschwindigkeiten der Hersteller einzuhalten!

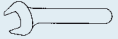

Attention! The tap must be suitable for the material and the process.

Please respect the recommended speed of the tap manufacturers!

Maschinenspezifische Nummer:
 Bitte genaue Maschinentype angeben
 Specific machine no.
 Please state the exact machine model

Spannzange Collet ESX16-8
 Mitnehmer Driver BN1716-5
 Set-Inhalt: Gabelschlüssel, Inbusschlüssel
 Set contents: wrench, allen key

passende Spannzangen siehe
 Prospekt Zusatzprogramm Seite 14
 suitable collets see Supplementary
 Programme brochure Page 14

Bezeichnung Designation		Mitnehmer Driver	Vierkant Square	L ₃		 Set
GNC6-MMS GNCN6C-ESX12 GNCK6C-ESX12	I	–	2,7 - 5	13 - 21	I	GNCK-ESX12 69831955
	Id. No.				Id. No.	
	I				I	
	Id. No.				Id. No.	
GNC12-MMS GNCN12C-ESX16 GNCK12C-ESX16	I	BN1716-4	4	27	I	GNCK-ESX16 6831954
	Id. No.	6930574			Id. No.	
	I	BN1716-4,5	4,5	28	I	
	Id. No.	6930575			Id. No.	
	I	BN1716-5	4,9 - 5	29	I	
	Id. No.	6930576			Id. No.	
	I	BN1716-5,6	5,5 - 5,6	29	I	
	Id. No.	6930577			Id. No.	
	I	BN1716-6,3	6,2 - 6,3	30	I	
	Id. No.	6930578			Id. No.	
	I	BN1716-6,5	6,5	30	I	
	Id. No.	6930579			Id. No.	
GNC20-MMS GNCN20C-ESX25 GNCK20C-ESX25	I	BN1716-6,8	6,8	31	I	GNCK-ESX25 6831956
	Id. No.	6930581			Id. No.	
	I	–	8	44	I	
	Id. No.	–			Id. No.	
	I	–	<5	29	I	
	Id. No.	–			Id. No.	
	I	BN1725-5,6	5 - 5,6	35	I	
	Id. No.	6943252			Id. No.	
	I	BN1725-6,5	6,2 - 6,5	36	I	
	Id. No.	6943253			Id. No.	
	I	BN1725-7,1	7,1	38	I	
	Id. No.	6941587			Id. No.	
I	BN1725-8	7 - 8	38	I		
Id. No.	6931467			Id. No.		
I	BN1725-9	8 - 9	40	I		
Id. No.	6943834			Id. No.		
I	BN1725-10	9 - 10	40	I		
Id. No.	6931468			Id. No.		
I	BN1725-11,2	11,2	42	I		
Id. No.	6943835			Id. No.		
I	BN1725-12	11 - 12	42	I		
Id. No.	6931469			Id. No.		
						



Gewindeschneidfutter und -einsätze zum Schneiden großer Gewinde

Diese Gewindeschneidfutter werden zum Schneiden großer Gewinde im Motoren-, Turbinen- und Reaktorbau auf mechanisch oder numerisch gesteuerten Maschinen eingesetzt. Die Schnellwechseleinsätze werden durch Einstecken in die Schnellwechseinrichtung im Futter automatisch verriegelt.

Der Längenausgleich auf Druck und Zug und die einstellbare Sicherheitskupplung garantieren das Schneiden toleranzhaltiger Gewinde auch unter schwierigsten Einsatzbedingungen.

Durch die auswechselbaren Aufnahmeschäfte können die Gewindeschneidfutter den maschinenspezifischen Anforderungen angepasst werden.

Neben dem Gewindeschneiden mit Einschnitt-Gewindebohrern ist mit diesem System auch das Schneiden mit Satz-Gewindebohrern möglich.

Beim Schneiden mit Satz-Gewindebohrern ist jedoch das exakte Einfinden des Fertigschneiders in das vorgeschrittene Gewinde nicht möglich. Beim Arbeiten mit dem WFSL-Futter wird der Fertigschneider mit Einsatz in das vorgeschrittene Gewinde von Hand eingedreht, durch Auffahren des Futters auf den Einsatz unter Drehzahl automatisch gekuppelt und das Gewinde danach fertiggeschnitten.

Gewindeschneidfutter und Einsätze sind auch mit Kühlmitteldurchführung lieferbar.

Tapping chucks and adaptors for the production of larger threads

The WFSL tapping system is used for the production of larger size threads as required in the turbine and reactor industries.

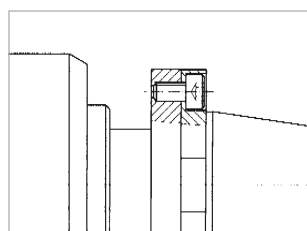
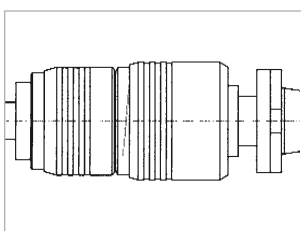
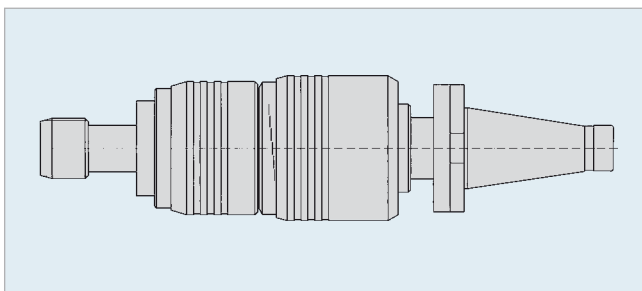
The system can be used on both manual or numerically controlled machines.

The interchangeable flange mounting configuration of the chucks ensures the adaptability to a variety of machine spindle types. Also the length compensation on the chucks, plus the adjustable safety clutch on the adaptors, ensure effective and accurate tapping under the most difficult conditions. In addition to this, the system is designed for rapid and easy adaptor change. The system is also available with coolant feed.

The system is designed to accommodate tapping both with a single tap or series taps.

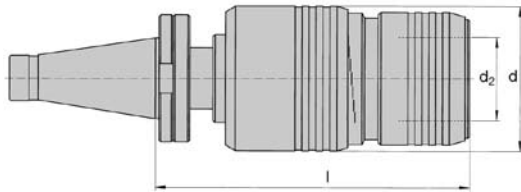
When tapping with series taps, a narrow thread is produced initially, using the first of the series taps. Prior to the tapping of the full thread form, the plug tap, already locked into the adaptor, must be engaged by hand into the thread in order to ensure double threading does not occur. When engaged the spindle drives with rotation against the adaptor which clutches in automatically, then the final tapping can take place.

Tapping chucks and adaptors are also available with internal coolant feed.



WFSL/SK

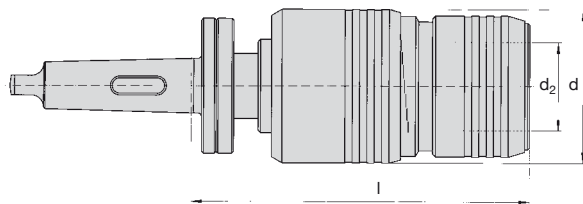
Steilkegel DIN 2080 mit einstellbarer Sicherheitskupplung und Längenausgleich
 Shank 7/24 DIN 2080 with adjustable safety clutch and length compensation



Bezeichnung/Id. No. Designation/Id. No.	WE/WEK		M _{1,max.*} Nm		d	d ₂	l
WFSL60/SK50 6708985	60	M30-M68 x 6	1400	20 20	120	72	275
WFSL60/SK60 6708986		-M120 x 4					277
WFSL100/SK50 6708990	100	M48-M120 x 6	2400	20 20	156	92	340
WFSL100/SK60 6708991		-M200 x 3					343

WFSL/MK

Morsekegel DIN 228 B mit Querkeilschlitz DIN 1806, einstellbarer Sicherheitskupplung und Längenausgleich
 Morse taper DIN 228 B with cotter slot DIN 1806 with adjustable safety clutch and length compensation



Bezeichnung/Id. No. Designation/Id. No.	WE/WEK		M _{1,max.*} Nm		d	d ₂	l
WFSL60/MK5 6708987	60	M30-M68 x 6	1400	20 20	280	125	72
WFSL60/MK6 6708988		-M120 x 4					
WFSL100/MK5 6708992	100	M48-M120 x 6	2400	20 20	345	156	92
WFSL100/MK6 6708993		-M200 x 3					

* Ausführungen für höhere Drehmomente und Ausführungen mit Kühlmitteldurchführung auf Anfrage
 * Version for higher torque and versions with internal coolant feed on request