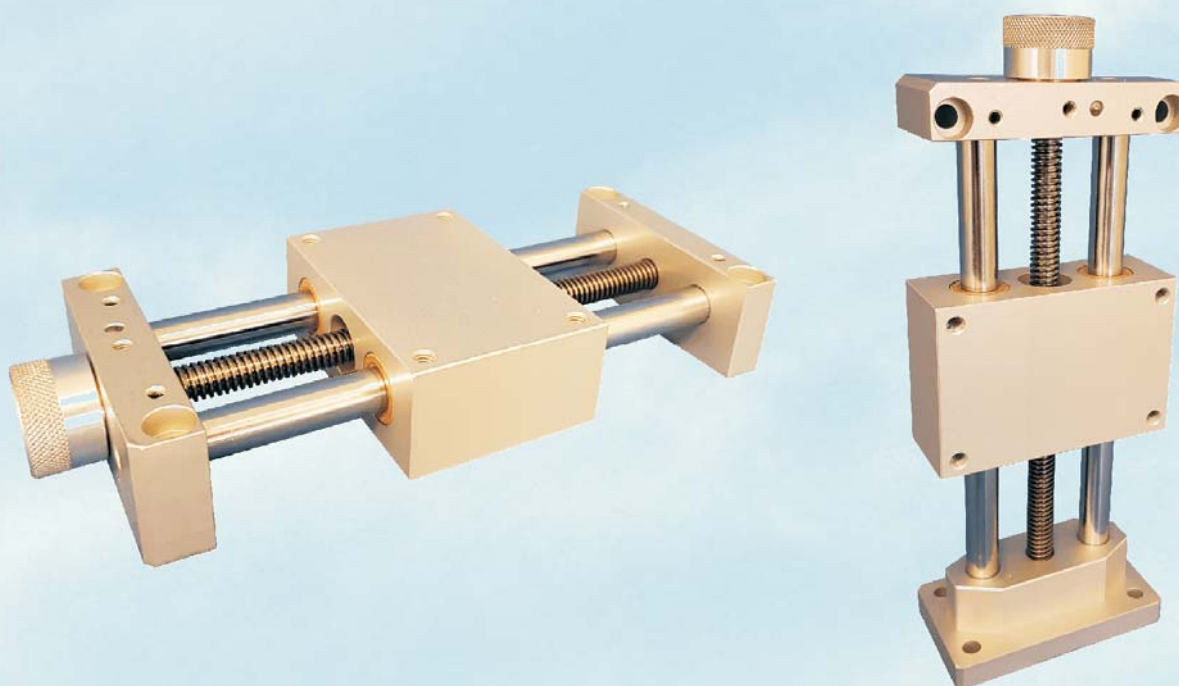




AVM
Automation

Tables à vis trapézoïdale économiques
Economic leadscrew tables
Type 309B

pour application manuelle / for manual using



Catalogue F309B_16

ZA F - 68190 RAEDERSHEIM

Tél: +33 (0)3.89.83.69.40
Fax: +33 (0)3.89.83.69.41
avm@avm-automation.fr
www.avm-automation.fr

Descriptif :

- Table à vis trapézoïdale pour utilisation manuelle
vis à pas à droite ou à gauche
- Guidage par 2 colonnes acier sur 4 bagues bronze
- Précision axiale < 0,20 mm
- Livrée avec bouton moleté
- Matériaux : aluminium et acier
- Température d'utilisation : de 5 à 80°C

Options : (indiquer après la référence)

- Indicateur de position (/ID..)
- Blocage en position (/BP..)
- Plaque de base (/PB..) avec ou sans réglet
- Adaptations pour systèmes XY, YZ ou XYZ
- Version anti-corrosion sur demande

Description :

- Leadscrew table for manual using
Right or left hand thread
- Guided by 2 rods in steel on 4 brass bearings
- Axial accuracy < 0,20 mm
- Supplied with grip knob
- Materials: aluminium and steel
- Working temperature: from 5 to 80°C

Options : (state after the Order No.)

- Positioning indicator (/ID..)
- Position clamping (/BP..)
- Base plate (/PB..) with or without ruler
- Adaptation for XY, YZ or XYZ systems



Table standard sans option
/ Standard table without option



Avec option plaque de base et réglet
/ With option base plate and ruler



Version axe Z
/ Z axis version

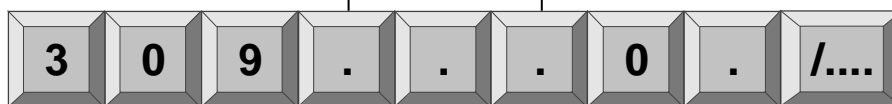
Taille / Size		0	1	2
Ø colonnes de guidage / Guide rods Ø	(mm)	Ø10	Ø12	Ø16
Ø x pas de vis / screw Ø x lead	(mm)	Ø10 x 2	Ø10 x 2	Ø12 x 3
Course maxi / maxi stroke	(mm)	100	200	200
Masse pour course 0 / Weight stroke 0	(kg)	0,420	0,800	1,350
Masse par 100 mm / Weight per 100 mm	(kg)	0,170	0,220	0,360
Masse suppl. axe Z / Add. weight Z axis	(kg)	0,010	0,130	0,360
Charge maxi embarquée / Maxi carried payload	(kg)	1	2	5

Référence / Order No. :

Pas à droite / Right step : **B**
Pas à gauche / Left step : **C**

Course / Stroke:

- 1 : 50 mm
- 2 : 100 mm (maxi pour taille 0 / maxi for size 0)
- 3 : 150 mm
- 4 : 200 mm



Options-accessoires :
voir page F2-043
/ Options-accessories :
see page F2-043

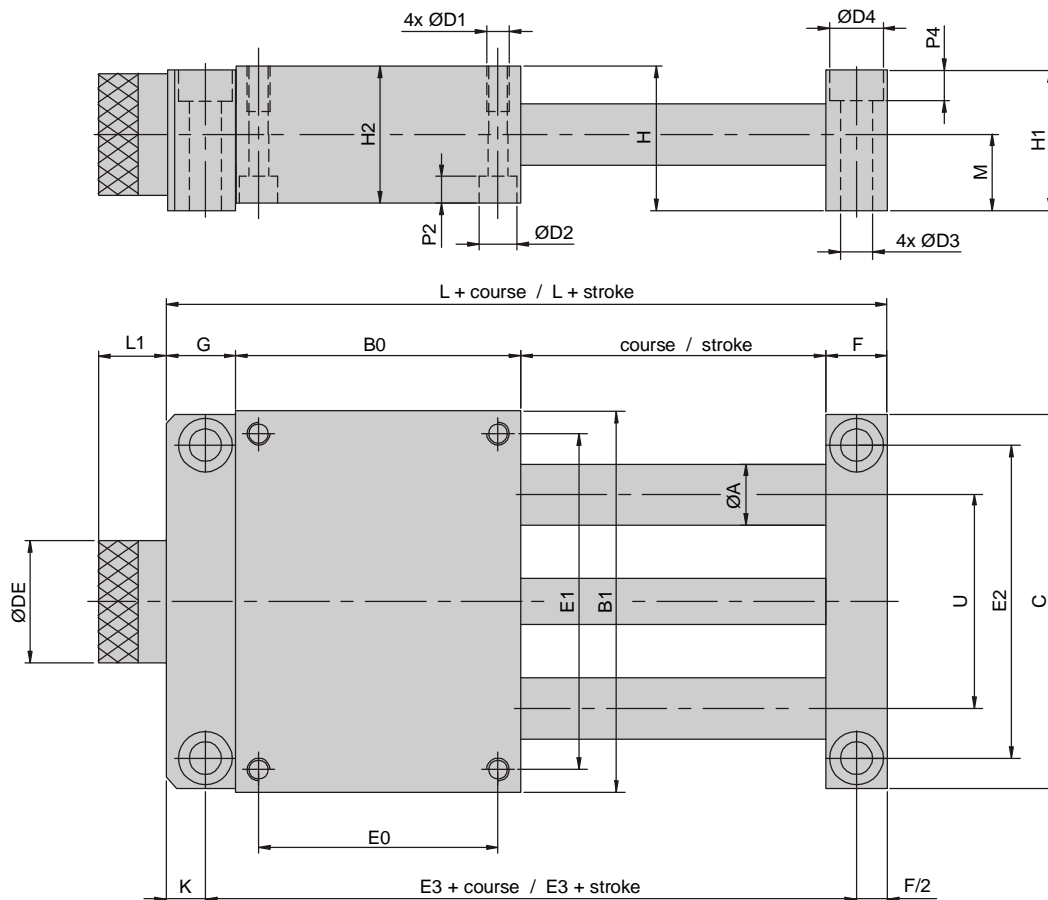
Taille / Size : **0**
1
2

Type de montage / Assembly type :

- 0** : Fixation par les 2 plaques (standard)
/ Fixing by 2 plates (standard)
- 2** : Fixation par la plaque d'extrémité (axe Z)
ou par le corps (utilisation en élévation)
/ Fixing by front plate (Z axis) or by housing

En gras: délai court
/ **In bold:** short delivery time

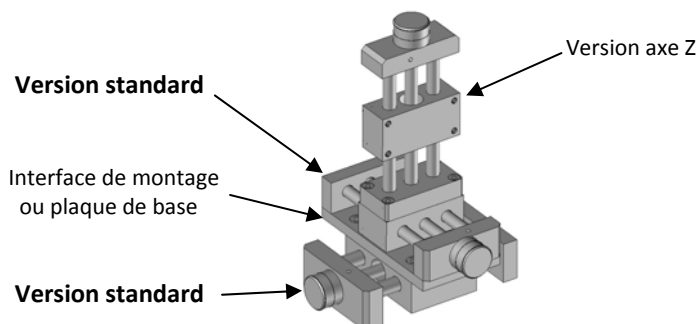
Version standard – Fixation par les 2 plaques
/ Standard version – Fixing by 2 plates



309B/309C	A	B0	B1	C	DE	D1	D2	D3	D4	E0	E1	E2	E3
309*0	10	36	69	69	27	M5	8	5,5	9	26	59	58	48
309*1	12	58	85	83	27	M6	10	6,5	11	46	73	70	70
309*2	16	68	98	98	33	M6	10	8,5	14	58	88	82	84

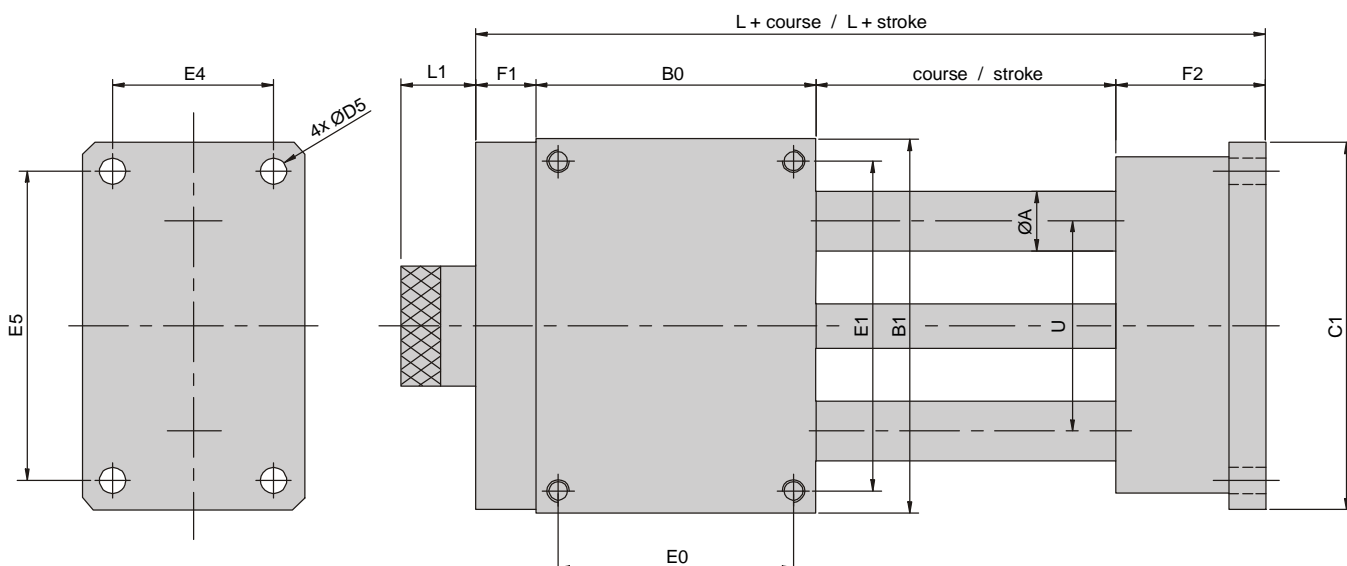
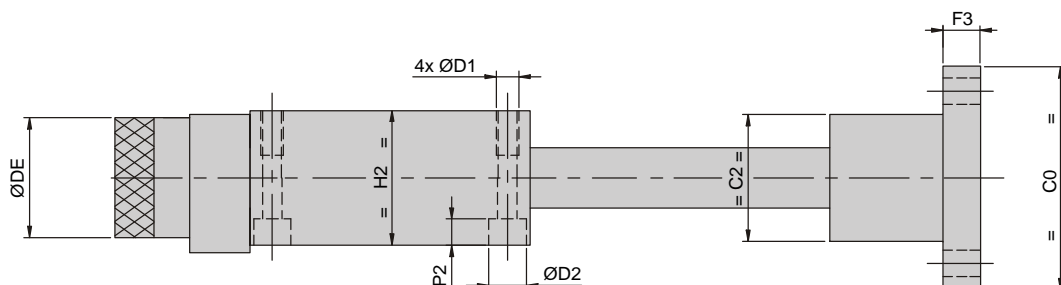
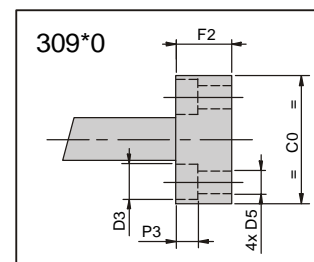
309B/309C	F	G	H	H1	H2	K	L	L1	M	P2	P4	U
309*0	12	15,5	27,5	26,5	26	9,5	63,5	17,5	14,5	4	5,5	39
309*1	12	15,5	34	33	32	9,5	85,5	17,5	18	7	6,5	46
309*2	16	17,3	38	37	36	9,3	101,3	20,5	20	7	8	56

Options-accessoires :
voir page F2-043
/ Options-accessories :
see page F2-043



Combinaison de tables (voir page F2-045)

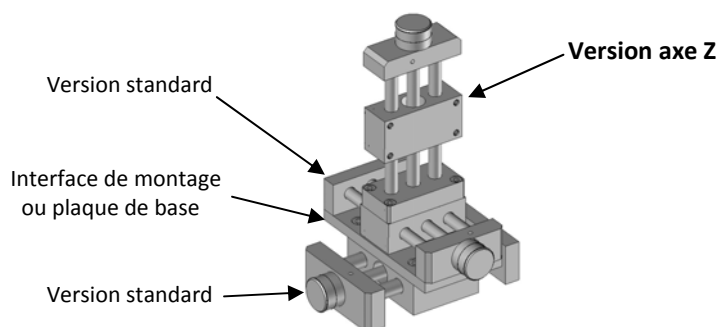
Version axe Z – Fixation par la plaque d’extrémité ou par le corps
 / Z axis version – Fixing by front plate or by housing



309B/309C	A	B0	B1	C0	C1	C2	DE	D1	D2	D3	D5	E0
309*0	10	36	69	36	69	-	27	M5	8	9	5,5	26
309*1	12	58	85	48	83	28	27	M6	10	-	6,5	46
309*2	16	68	98	65	98	34	33	M6	10	-	8,5	58

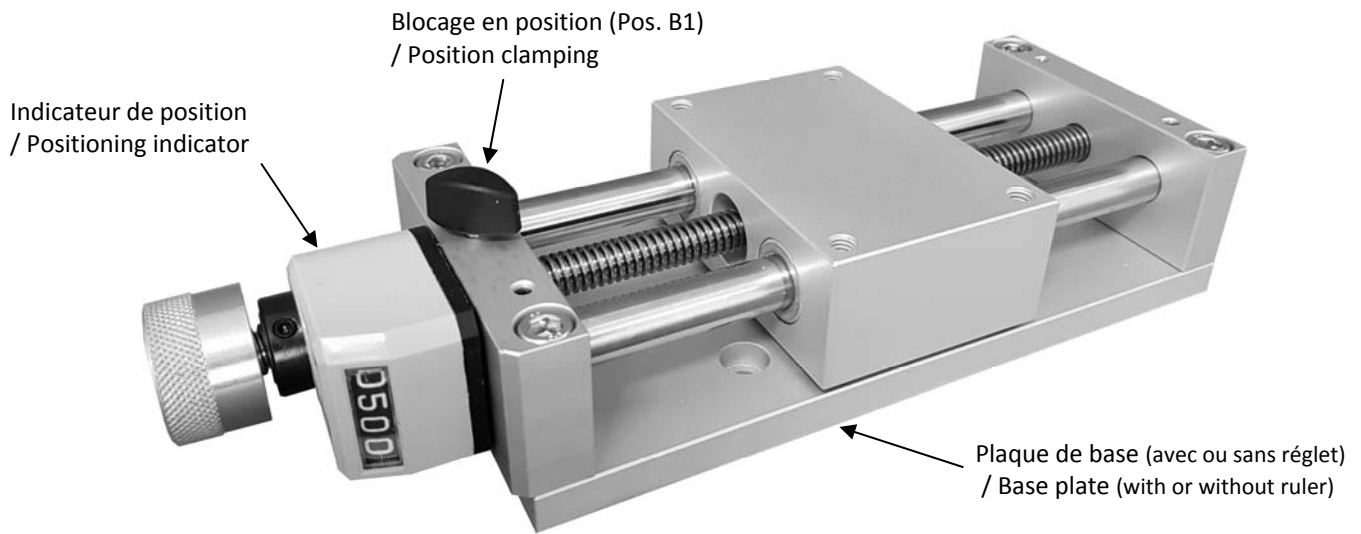
309B/309C	E1	E4	E5	F1	F2	F3	H2	L	L1	P2	P3	U
309*0	59	26	59	15,5	15	-	26	66,5	17,5	4	5,5	39
309*1	73	32	67	15,5	29	10	32	102,5	17,5	7	-	46
309*2	88	45	78	17,3	38	12	36	123,3	20,5	7	-	56

Options-accessoires :
 voir page F2-043
 / Options-accessories :
 see page F2-043



Combinaison de tables (voir page F2-045)

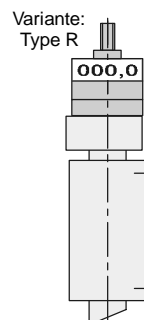
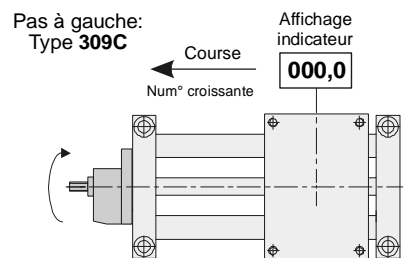
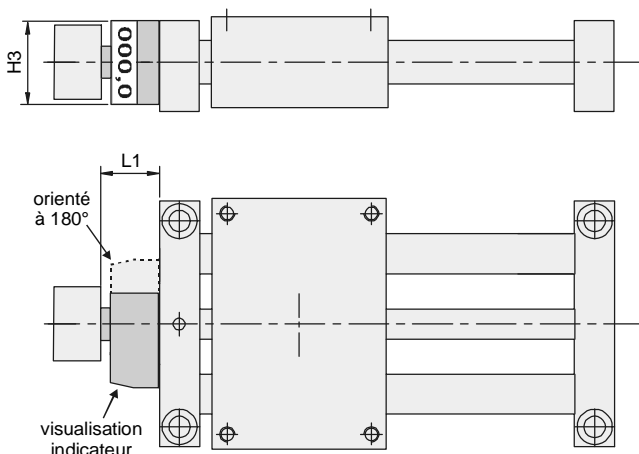
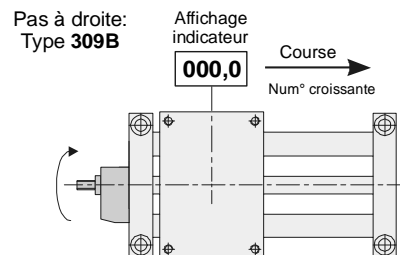
Options – Accessoires / Options - Accessories



Indicateur de position / Positioning indicator :

Indicateur digital à rouleaux avec 1 décimale – unité: 1 mm / Mechanical indicator with 1 decimal – unit: 1 mm
 Numérotation croissante pour rotation anti-horaire (rotation horaire sur demande) / Increasing numbering for counterclockwise rotation
 Position 0 modifiable par rotation de la bague centrale / Adjustable 0 position by rotation of the central ring
 Orientation à 180° possible pour visualisation de l'autre coté / Orientation at 180° is possible for visualization from the other side

Table	Référence / Order No.	L1	H3	Indication pour 1 tour
309*0	/ID50	28	24	02,0
309*1	/ID51	35	33	002,0
309*2	/ID52	35	33	003,0



Variante :

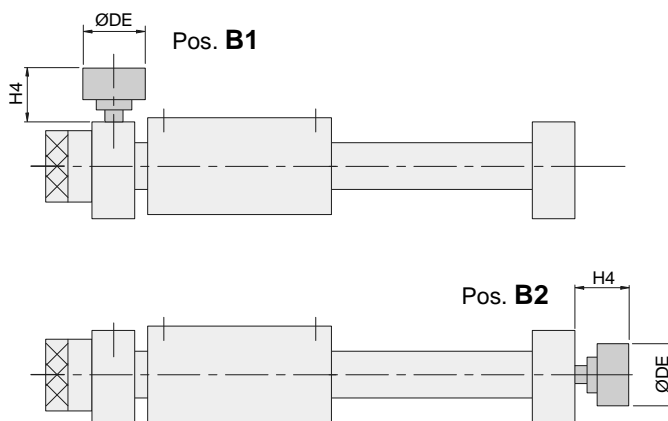
- **Visualisation inversée** (Type R)
 ex : montage vertical avec indicateur vers le haut
 => Référence : /ID**R

Blocage en position / Position clamping :

Serrage manuel par bouton moleté, pour éviter tout déplacement par rotation involontaire de la vis
 2 possibilités de montage du bouton suivant l'accès disponible : Pos. **B1** ou **B2** (sauf version axe Z)

/ Manual tightening by grip knob, to avoid any movement by involuntary rotation of the screw
 2 possibility for knob assembly, according access: Pos. **B1** or **B2** (except Z axis version)

Table	Référence / Order No.	ØDE	H4
309*0	/BP50	16	15
309*1	/BP51	16	15
309*2	/BP52	20	17



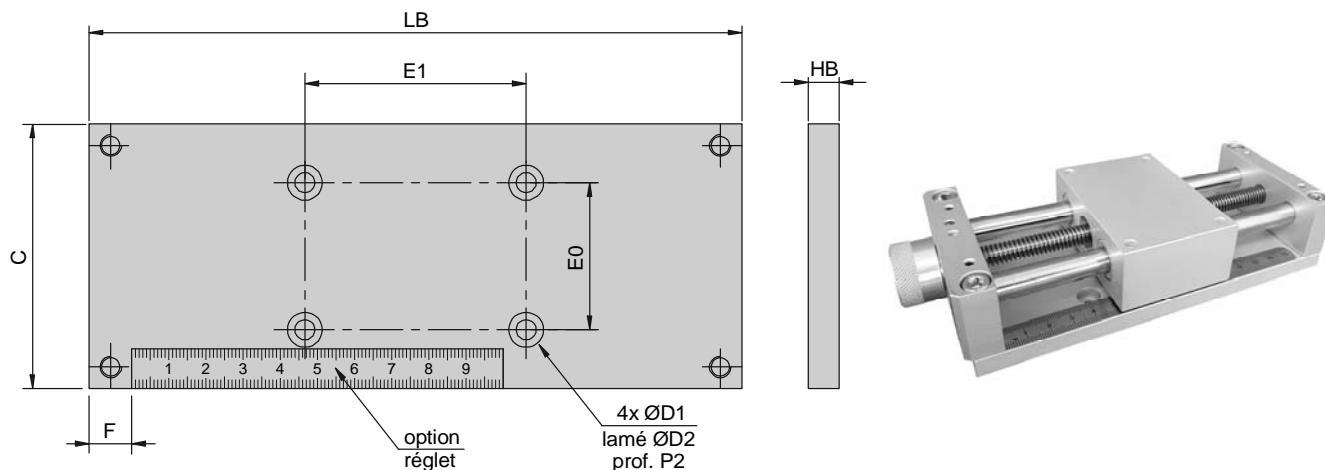
Plaque de base / Base plate :

Elle se visse sous les plaques d'extrémités d'une table standard et dispose d'une fixation par 4 trous lamés.
 Ces trous lamés sont compatibles avec les impacts taraudés du corps permettant ainsi le montage en tables croisées XY.
 Livrée avec les 8 vis de fixation.

Elle est aussi disponible avec un régleur (graduation au mm) permettant une visualisation économique de la position.
 L'origine 0 est contre une plaque d'extrémité (possibilité de la monter avec l'origine coté bouton ou coté opposé)

Matière : aluminium anodisé + vis acier zingué / anodized aluminium + screws in zinc steel

Table	Course	Référence sans régleur	Référence avec régleur	C	HB	LB	E0	E1	F	D1	D2	P2	m (kg)
309B0	C50	/PB01	/PB01R	69	9	110	26	59	12	5,2	9	5	0,200
	C100	/PB02	/PB02R			160							0,280
309B1	C50	/PB11	/PB11R	83	9,5	132	46	73	12	6,5	11	6,5	0,300
	C100	/PB12	/PB12R			182							0,400
	C150	/PB13	/PB13R			232							0,500
	C200	/PB14	/PB14R			282							0,600
309B2	C50	/PB21	/PB21R	98	11,5	150	58	88	16	6,5	11	6,5	0,470
	C100	/PB22	/PB22R			200							0,620
	C150	/PB23	/PB23R			250							0,770
	C200	/PB24	/PB24R			300							0,920



Combinaison de tables / tables assembly

Combinaison YZ / YZ assembly :

Ces adaptations comprennent la visserie et les taraudages dans le corps le cas échéant.
 / These adaptations include screws and threads in the body where appropriate.

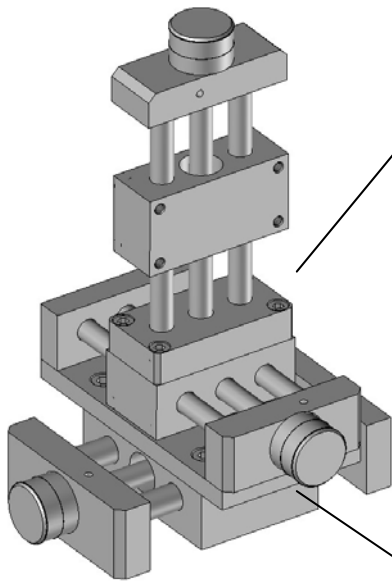


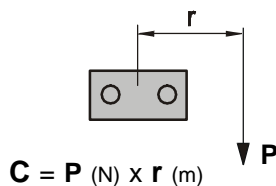
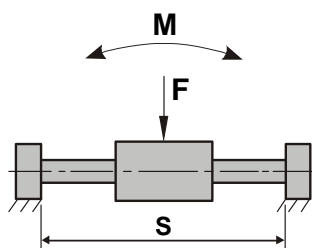
		Table d'élévation (version axe Z)		
↓	sur ←	309B0	309B1	309B2
Corps	309B0	3089380	-	-
	309B1	3089383	3089384	-
	309B2	-	3089387	3089388

Combinaison XY / XY assembly :

Cette combinaison se fait avec la plaque de base (option /PB**), directement ou avec l'adaptation ci-dessous (ajout de 4 taraudages dans la plaque de base).
 / This assembly is done with the base plate (option / PB**), directly or with the adaptation below (adding 4 threads in the base plate).

		Table standard (avec /PB**)		
↓	sur ←	309B0	309B1	309B2
Corps	309B0	Direct	-	-
	309B1	3089392	Direct	-
	309B2	-	3089396	Direct

Charges admissibles / Admissible payload



Taille 0 (colonnes Ø10) / Size 0 (rods Ø10) :

	Static	Dynamic
F_{max} (daN)	10	2,5
C_{max} (Nm)	4	1
M_{max} (Nm)	5	1

(40 mm < r < 100 mm)

Pour F= 5 daN et S < 140 mm
 ⇒ La flèche est < 0,1 mm

Taille 1 (colonnes Ø12) / Size 1 (rods Ø12) :

	Static	Dynamic
F_{max} (daN)	20	5
C_{max} (Nm)	8	2
M_{max} (Nm)	10	2

(50 mm < r < 150 mm)

Pour F=10 daN et S < 260 mm
 ⇒ La flèche est < 0,1 mm

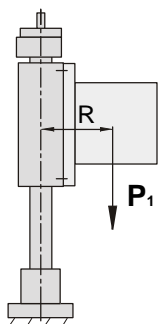
Taille 2 (colonnes Ø16) / Size 2 (rods Ø16) :

	Static	Dynamic
F_{max} (daN)	40	12
C_{max} (Nm)	17	4
M_{max} (Nm)	20	5

(60 mm < r < 200 mm)

Pour F=20 daN et S < 270 mm
 ⇒ La flèche est < 0,1 mm

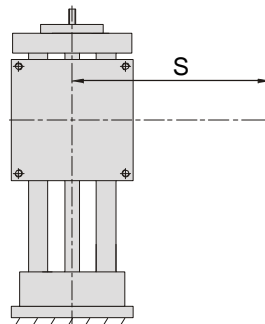
Unités: P₁, P₂ : kg - R, S : mm



$$P_1 = (M / R) \times Cor$$

ou

$$M = R \times (P_1 / Cor)$$



$$P_2 = (N / S) \times Cor$$

ou

$$N = S \times (P_2 / Cor)$$

Table	M max	N max
309B0	60	70
309B1	120	150
309B2	300	350

Course / Stroke	Cor
50	1,00
100	1,00
150	0,85
200	0,65

Notre gamme de produits / Our products range



Manipulation pneumatique:

- Portiques
- Unités linéaires
- Modules rotatifs
- Pinces de préhension



Guidages pour vérins pneumatiques:

- Unités de guidage en H (Classique, Renforcée, Lourde)
- Unités de guidage en U (Classique, Légère)
- Unités linéaires
- Chariots à billes
- Guidages en Inox
- Guidages modulaires (paliers, accouplements, colonnes)



Vérins guidés compacts



Tables manuelles:

- Tables simples
- Tables à vis trapézoïdales
- Tables d'élévation
- Tables à pas inversé
- Mini-tables

Guidages pour motorisation électrique:

- Tables à vis à billes ou vis trapézoïdale
- Unités de guidage pour vérins à vis
- Guidages en Inox pour actionneurs à tige
- Unités linéaires pour moteurs LinMot



Produits sur cahier des charges



**ZA - 16 rue du Rimbach
F - 68190 RAEDERSHEIM**

Tél : +33 (0)3.89.83.69.40

Fax: +33 (0)3.89.83.69.41

avm@avm-automation.fr

www.avm-automation.fr