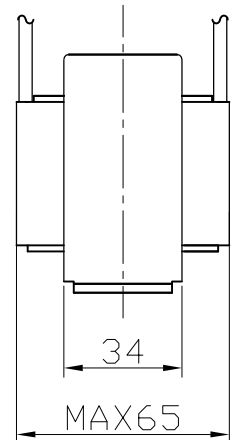
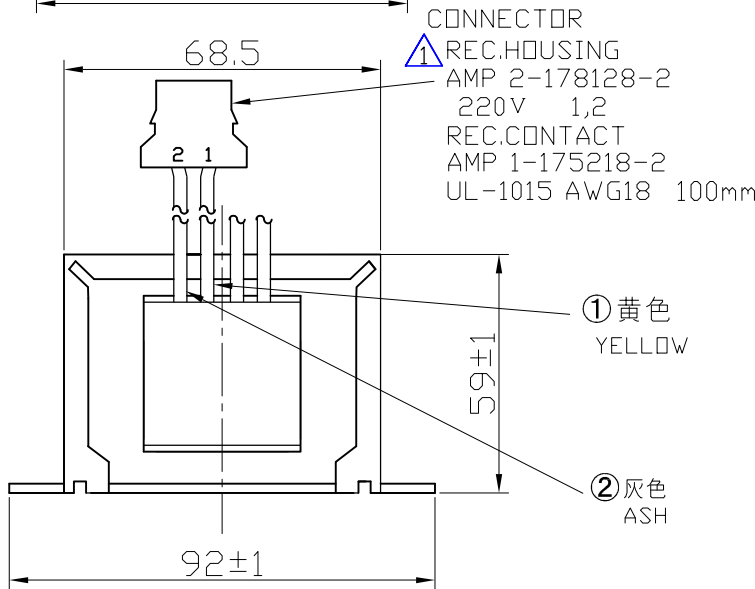
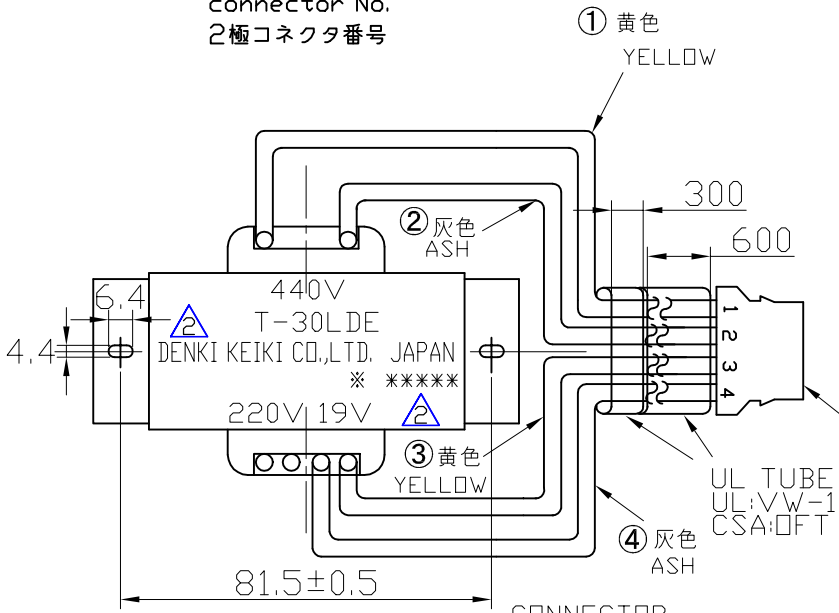
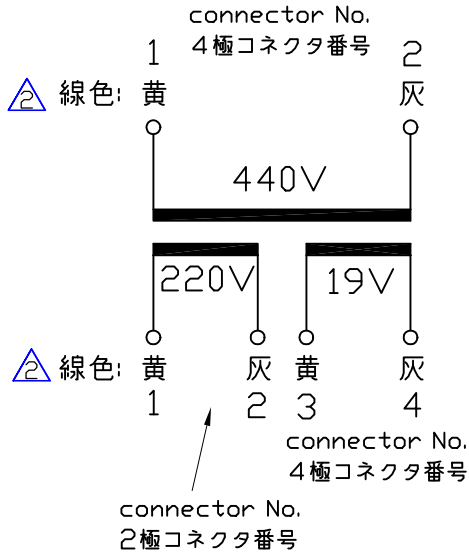


WINDING DIAGRAM



仕様 SPECIFICATIONS

相数 PHASE	单相 SINGLE
形式 TYPE	T-30LDE
周波数 FREQUENCY	50/60 Hz
一次電圧 容量 PRI. VOLT. CAP	440V 30VA
二次電圧 容量 SEC. VOLT. CAP	19V 10VA (19V AT 10VA)
三次電圧 容量 TER. VOLT. CAP	220V 20VA (220V AT 20VA)
一次耐圧 PRI. TEST VOLT.	2.5 kV1min PRI-SEC-TER-CORE
二次耐圧 SEC. TEST VOLT.	2 kV1min SEC-PRI-TER-CORE
三次耐圧 TER. TEST VOLT.	2 kV1min TER-PRI-SEC-CORE
時間定格 RATING	連続 CONTINUOUS
耐熱クラス INS CLASS	A
質量 TOTAL MASS	- kg
基準周囲温度 STANDARD AMBIENT TEMP	-5~55 °C
相対湿度 RELATIVE HUMIDITY	96 % 以下

CONNECTOR REC.HOUSING AMP 1-178128-4

440V 1,2

19V 3,4

REC.CONTACT AMP 1-175218-2

UL-1015 AWG18 1000mm

※：シリアルナンバー記入位置

記号 MARK 訂正 REVISION 日付 DATE 承認 APPROVAL 照査 CHECK 担当 DESIGN	承認 APPROVAL	照査 CHECK	担当 DESIGN	名称 TITLE	変圧器外形図 OUTLINE OF TRANSFORMER
	山口	橋井	森本	備考 Remark	1φ変圧器 御参考図
2 2009-06-18 端子記号追記 南 1 2007-05-29 一部修正した 橋井	2007-03-02	2007-03-02	2007-03-02	図番 DRAWING No.	T-90180
	第3角法	3RD ANGLE PROJECTION	尺度 SCALE	頁 SHEET	1/1
	DENKI KEIKI CO., LTD.				