



FitStar®

a brand of Hugo Lahme GmbH

Komplettprogramm / *Complete programme*

Hugo Lahme

Perfektion in jedem Element.

Inhalt / Content

Seite / Page

Gegenschwimmanlagen und Zubehör <i>Counter-current systems and accessories</i>	3 - 14
Massagesysteme und Zubehör <i>Massage systems and accessories</i>	15 - 23
Ansaugsysteme <i>Suction housings</i>	24 - 25
Schwallduschen, Wasserkanonen, Wasserpilze und Zubehör <i>Gush showers, water cannons, water mushrooms and accessories</i>	26 - 33
Luftsprudelattraktionen und Zubehör <i>Air-bubble systems and accessories</i>	34 - 41
Schwimmkanaldüsen und Zubehör <i>Swimming channel nozzles and accessories</i>	42
Pumpen, Seitenkanalverdichter, Gebläse, Installationszubehör <i>Pumps, air-channel blowers, blowers, installation accessories</i>	43 - 49
Schalter und Schaltungen <i>Switches and controls</i>	50 - 51

Sämtliche Gegenschwimmanlagen, Massageanlagen, Schwallduschen, Wasserkanonen, Wasserpilze und Schwimmkanaldüsen sind für die Verwendung im privaten Schwimmbadbereich ausgelegt. Bei Verwendung im öffentlichen Bereich sind die Vorgaben gem. EN 13451 Teil 1-10 zu beachten.

Alle Massagesysteme und Wasserattraktionen sind auch für öffentliche Bäder entsprechend EN 13451 Teil 1-10 erhältlich.

All counter-current systems, massage systems, gush showers, water cannons, water mushrooms and swimming channel nozzles are designed for use in privately owned pools. For use in public pools the specifications laid down in the EN 13451 standard, parts 1-10, must be complied with.

All Massage systems and water attractions are also available for public pools according to EN 13451 part 1-10.

Folgende Richtlinien sind beim Anziehen von Edelstahlschrauben zu beachten:

Please observe the following guidelines when tightening the stainless steel screws or nuts:

Schraubengröße / Screw size	M4	M5	M6	M8	M10	M12
Anzugsmoment / tightening torque	2,3 Nm	4,5 Nm	7,8 Nm	19,5 Nm	39 Nm	70 Nm

Bei der Montage von Edelstahlschrauben und -muttern ist ausschließlich Edelstahlwerkzeug zu verwenden.
While assembling stainless steel screws or nuts do only use tools made of stainless steel.

Gegenschwimmanlage Cyclon und Cyclon-Duo Counter-current system Cyclon and Cyclon-Duo

Anschlussatz Cyclon, Pumpenleistung 8310121

2,6 kW, GBZ-Pumpe, 230 / 400 V, DS, 50 Hz,
Armatür Mineralwerkstoff Varicor® / V4A,
Leistungsaufnahme 3,4 kW / 5,8 A,
Förderstrom 1050 l/ min bei 1,0 bar

*Fitting kit type Cyclon, rating 2.6 kW,
pump made of bronze 230 / 400 V,
3-phase current, 50 Hz, armature made of
mineral material Varicor® and 316L,
input 3.4 kW / 5.8 A, flow rate 1050 l/min
at 1.0 bar*

dto. Cyclon-Duo mit 2 Düsen 8310321

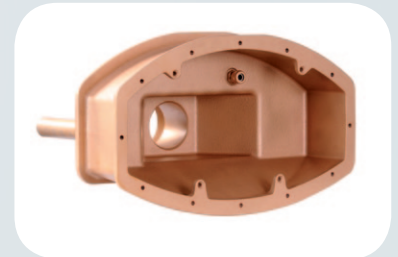
do. Cyclon-Duo with 2 nozzles



Einbausatz Cyclon und Cyclon-Duo aus 8310121

Bronze, 240 mm mit separater Ansaugung,
Saug- und Druckseite G2½ I.G.

*Wall pack Cyclon and Cyclon-Duo made
of bronze, 240 mm with separate suction
side, suction and pressure side G2½
internal*



Flanschsatz Cyclon / Cyclon-Duo für 8330051

Folienbecken
*Flange kit Cyclon / Cyclon-Duo for liner
pools*



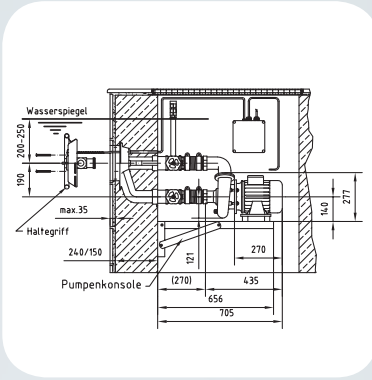
Einbausatz Cyclon und Cyclon-Duo aus 8300351

Bronze, für Fertigbecken, 240 mm mit
separater Ansaugung, Saug- und Druckseite
G2½ I.G.

*Wall pack Cyclon and Cyclon-Duo made
of bronze, for prefabricated pools, 240 mm
with separate suction side, suction and
pressure side G2½ internal*

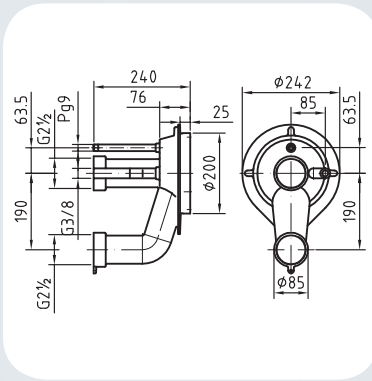


Gegenschwimmanlage Taifun Counter-current system Taifun



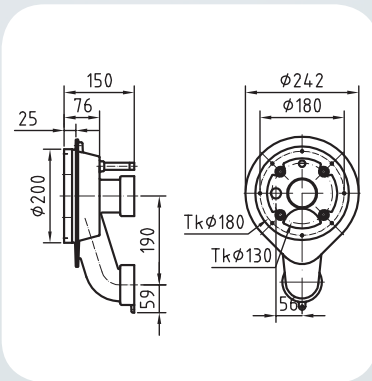
Anschlussatz Taifun, rund, Pumpenleistung 2,6 kW, Rotgusspumpe, 230 / 400 V, DS, 50 Hz, Armatur V4A, Leistungsaufnahme 3,4 kW / 5,8 A, Förderstrom 1050 l/min bei 1,0 bar, (Bild zeigt zusätzlich Einbausatz, Haltegriff und Konsole)

Fitting kit type Taifun, round, rating 2.6 kW, pump made of gun metal 230 / 400 V, 3-phase current, 50 Hz, armature 316L, input 3.4 kW / 5.8 A, flow rate 1050 l/min at 1.0 bar (picture additionally shows wall pack, handle and pump bracket)



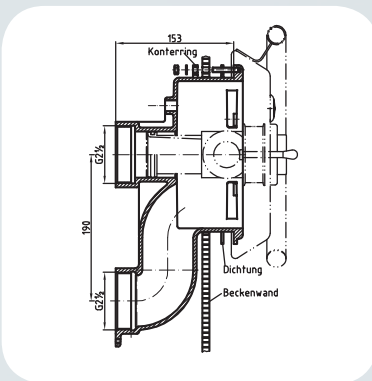
Einbausatz Taifun aus Rotguss, Einbautiefe 240 mm, für Fliesen- und Folienbecken, Saug- und Druckseite G2 1/2 I.G.

Wall pack Taifun made of gun metal, mounting depths 240 mm, for tile and liner pools, suction and pressure side G2 1/2 internal



Einbausatz Taifun aus Rotguss, Einbautiefe 150 mm, für Fliesen- und Folienbecken, Saug- und Druckseite G2 1/2 I.G.

Wall pack Taifun made of gun metal, mounting depths 150 mm, for tile and liner pools, suction and pressure side G2 1/2 internal



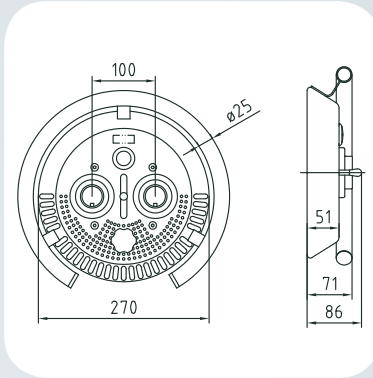
Einbausatz Taifun aus Rotguss, Einbautiefe 165 mm, für Fertigbecken, mit Stehbolzen und Konterflansch, Saug- und Druckseite G2 1/2 I.G.

Wall pack Taifun made of gun metal, mounting depths 165 mm, for prefabricated pools, with stud bolts and counterflange, suction and pressure side G2 1/2 internal

Gegenschwimmanlage Taifun-Duo Counter-current system Taifun-Duo

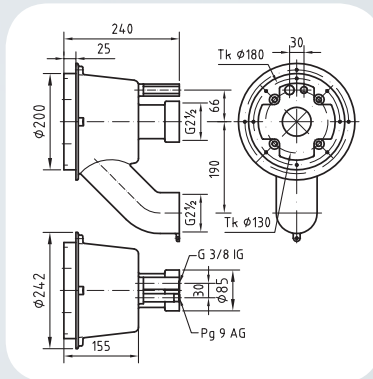
Anschlussatz Taifun-Duo, Pumpenleistung 7640020
2,6 kW, Rotgusspumpe, 230 / 400 V, DS,
50 Hz, Armatur V4A, Leistungsaufnahme
3,4 kW / 5,8 A, Förderstrom 1050 l / min
bei 1,0 bar (Bild zeigt zusätzlich Einbausatz,
Haltegriff und Konsole)

Fitting kit type Taifun-Duo, rating 2.6 kW,
pump made of gun metal 230 / 400 V,
3-phase current, 50 Hz, armature 316L,
input 3.4 kW / 5.8 A, flow rate 1050 l. / min.
at 1.0 bar (picture additionally shows wall
pack, handle and pump bracket)



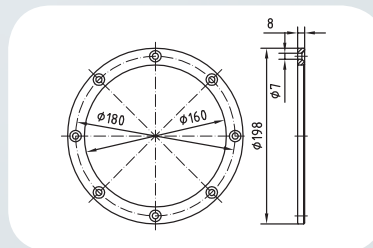
Einbausatz Taifun aus Rotguss, Einbautiefe 7613050
240 mm, für Fliesen- und Folienbecken,
Saug- und Druckseite G2½ I.G

Wall pack Taifun made of gun metal,
mounting depths 240 mm, for tile and
liner pools, suction and pressure side G2½
internal



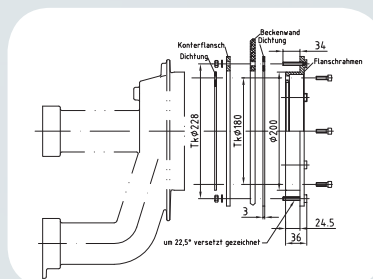
Flanschsatz für alle Einbausätze Taifun und 7980050
Taifun-Duo, für Folienbecken

Flange kit for all Taifun and Taifun-Duo wall
packs, for liner pools



Übergangsfansch für Taifun und Taifun-Duo, 7986050
für Fertigbecken, komplett mit Stehbolzen
und Konterflansch

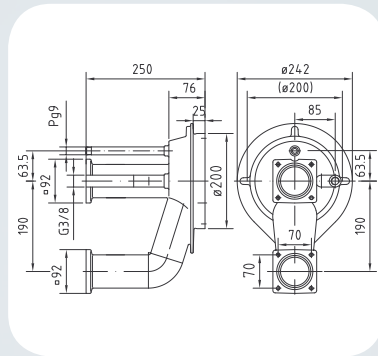
Flange kit for Taifun and Taifun-Duo, for
prefabricated pools, complete with stud bolts
and counterflange



Gegenschwimmanlage Taifun-Kompakt Counter-current system Taifun-Compact

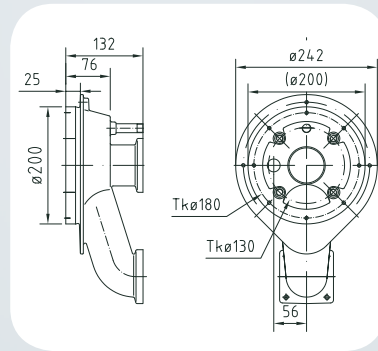
Anschlusssatz Taifun-Kompakt, rund, 7624020
Pumpenleistung 2,6 kW, Rotgusspumpe,
230 / 400 V, DS, 50 Hz, Armatur V4A,
Leistungsaufnahme 3,4 kW / 5,8 A,
Förderstrom 1050 l/min bei 1,0 bar

*Fitting kit Taifun-Compact, round,
rating 2.6 kW, pump made of gun metal
230 / 400 V, 3-phase current, 50 Hz,
armature 316L, input 3.4 kW / 5.8 A,
flow rate 1050 l/min at 1.0 bar*



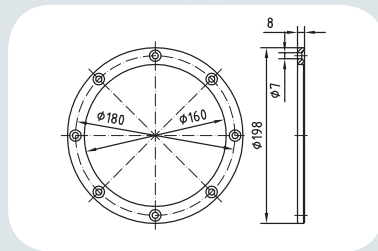
Einbausatz Taifun-Kompakt aus Rotguss, 7611050
Einbautiefe 250 mm, für Fliesen- und
Folienbecken, Saug- und Druckseite mit
Flanschanschluss

*Wall pack Taifun-Compact made of gun
metal, mounting depth 250 mm, for tile
and liner pools, suction and pressure side
with flange*



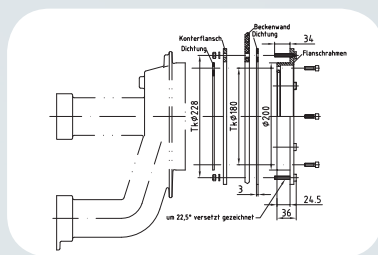
Einbausatz Taifun-Kompakt aus Rotguss, 7611850
Einbautiefe 130 mm, für Folien- und
Fliesenbecken, Saug- und Druckseite mit
Flanschanschluss

*Wall pack Taifun-Compact made of gun
metal, mounting depth 130 mm, for tile
and liner pools, suction and pressure side
with flange*



Flanschsatz für alle Einbausätze Taifun und 7980050
Taifun-Duo, für Folienbecken

*Flange kit for all Taifun and Taifun-Duo wall
packs, for liner pools*



Übergangsfansch für Taifun und Taifun-Duo, 7986050
für Fertigbecken, komplett mit Stehbolzen
und Konterflansch

*Flange kit for Taifun and Taifun-Duo, for
prefabricated pools, complete with stud bolts
and counterflange*

Zubehör für Taifun, Taifun-Duo & Taifun-Kompakt sowie Cyclon & Cyclon-Duo

Zubehör für Taifun, Taifun-Duo & Taifun-Kompakt sowie Cyclon & Cyclon-Duo

Haltegriff für Taifun und Taifun-Duo 7991020
Handle for Taifun and Taifun-Duo



Blindplatte für alle Einbausätze, rund, NiSn, 7950000
 für Fliesen- und Folienbecken
Blind plate for all wall packs, round, NiSn, for liner and tile pools



Massageschlauch für Taifun und Cyclon 7551050
Massage hose for Taifun and Cyclon



Massageschlauch mit Stopfen für Taifun-Duo und Cyclon-Duo 7552050
Massage hose with plug for Taifun-Duo and Cyclon-Duo

Massageschlauch für Taifun und Cyclon, pulsierend 8551050
Massage hose for Taifun and Cyclon, pulsating



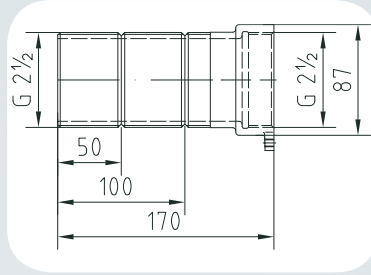
Massageschlauch für Taifun-Duo und Cyclon-Duo mit Stopfen, pulsierend 8552050
Massage hose with plug for Taifun-Duo and Cyclon-Duo, pulsating

Pumpenkonsole für 1,5 / 2,2 / 2,6 kW Pumpen 7280050
Pump bracket for 1.5 / 2.2 / 2.6 kW pumps



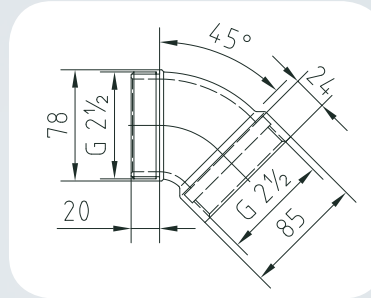
Zubehör für Einbausätze Taifun, Taifun-Duo & Taifun-Kompakt

Accessories for wall packs Taifun, Taifun-Duo & Taifun-Compact



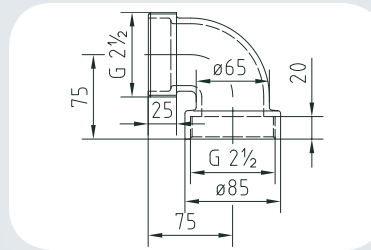
Verlängerungssatz 170 mm, für Taifun und Taifun-Duo Einbausätze
G2½ I.G. x G2½ A.G. 7925050

Extension kit 170 mm, for Taifun and Taifun-Duo wall packs G2½ internal and external



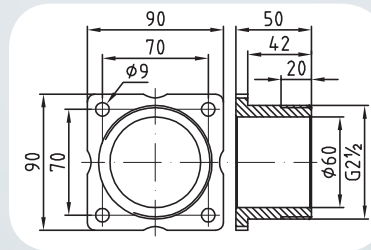
Winkelsatz 45°, G2½ I.G. x G2½ A.G. für Einbausätze Taifun und Taifun-Duo 7935050

Angle kit 45°, G2½ internal and external for wall packs Taifun and Taifun-Duo



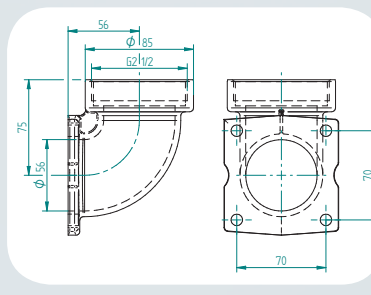
Winkelsatz 90°, G2½ I.G. x G2½ A.G. für Einbausätze Taifun und Taifun-Duo 7945050

Angle kit 90°, G2½ internal and external for wall packs Taifun and Taifun-Duo



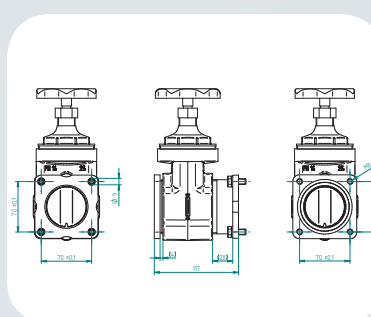
Flanschanschluss für Einbausatz Taifun-Kompakt, G2½ A.G. 7190650

Flange connection for wall pack Taifun-Compact, G2½ external



Flanschanschluss 90° für Einbausatz Taifun-Kompakt, G2½ I.G. 7190350

Flange connection 90° for wall pack Taifun-Compact, G2½ internal



Schiebersatz für Einbausatz Taifun-Kompakt, beidseitig flanschbar 7190050

Valve kit for wall pack Taifun-Compact, with flange on both sides

Gegenschwimmanlage Junior Counter-current systems Junior

Anschlussatz Junior, Armatur V4A, **8060020**
 Rotgusspumpe, Pumpenleistung 2,2 kW,
 230 / 400 V, DS, 50 Hz, Leistungsaufnahme
 2,8 kW / 4,8 A, Förderstrom 800 l/min
 bei 1.0 bar (Bild zeigt zusätzlich Einbausatz,
 Haltegriff und Konsole)

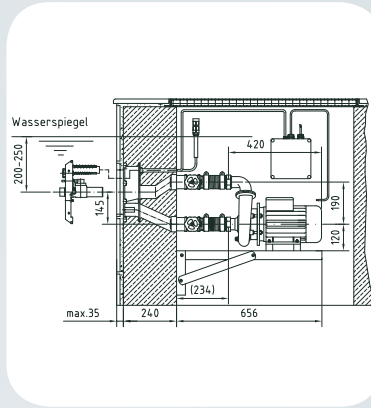
dto. jedoch Pumpenleistung 2,6 kW **8063020**

dto. jedoch Pumpenleistung 1,5 kW **8062020**

*Fitting kit Junior, rating 2.2 kW,
 230/400 V, 3-phase current, 50 Hz,
 pump made of gun metal, armature 316L,
 input 2.8 kW / 4.8 A, flow rate 800 l/min at
 1.0 bar (picture additionally shows wall pack,
 handle and bracket)*

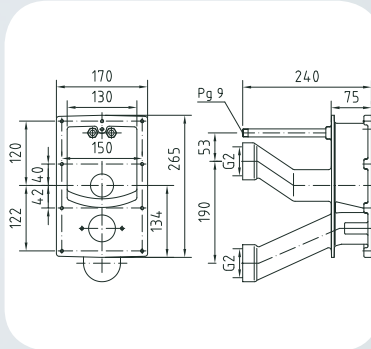
do. but pump rating 2.6 kW

do. but pump rating 1.5 kW



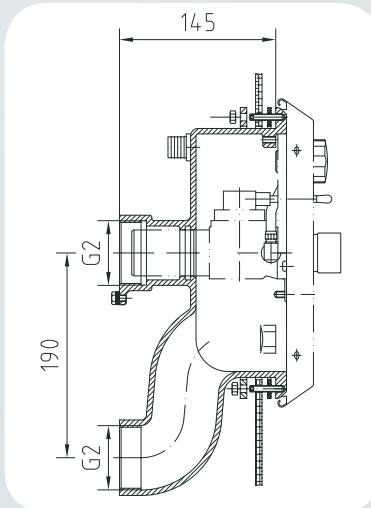
Einbausatz Junior aus Rotguss, Einbautiefe **8000050**
 240 mm, für Fliesen- und Folienbecken,
 Saug- und Druckseite G2 I.G.

*Wall pack Junior made of gun metal,
 mounting depth 240 mm, for tile and liner
 pools, suction and pressure side G2 internal*



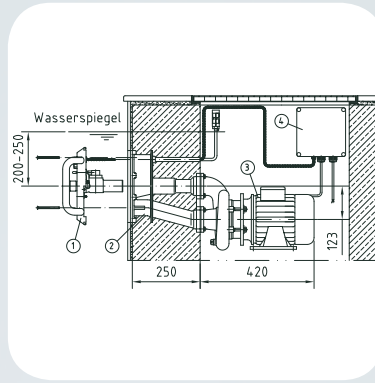
Einbausatz Junior aus Rotguss, für **8001050**
 Fertigbecken, Einbautiefe 155 mm, mit
 Konterflansch und Stehbolzen, Saug- und
 Druckseite G2 I.G.

*Wall pack Junior made of gun metal, for
 prefabricated pools, mounting depth 155 mm,
 with stud bolts and counterflange, suction and
 pressure side G2 internal*



Flanschsatz für Folienbecken **8080050**
Flange kit for liner pools

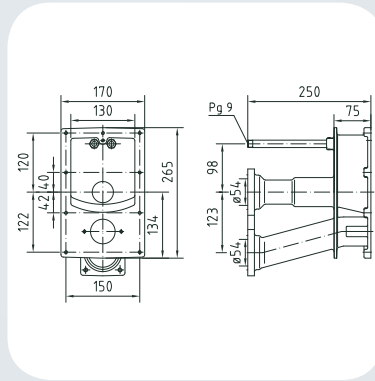
Gegenschwimmanlage Junior-Kompakt Counter-current system Junior-Compact



Anschlusssatz Junior-Kompakt, Armatur V4A, Rotgusspumpe, Pumpenleistung 2,2 kW, 230 / 400 V, DS, 50 Hz, Leistungsaufnahme 2,8 kW / 4,8 A, Förderstrom 800 l/min bei 1,0 bar (Bild zeigt zusätzlich Einbausatz, Haltegriff und Konsole)

8160020

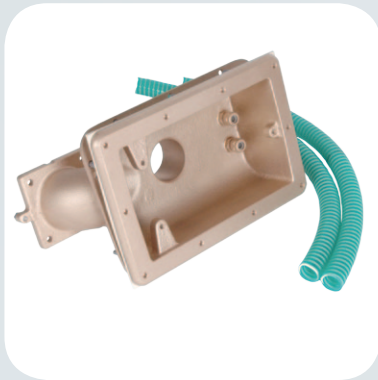
Fitting kit type Junior-Compact, rating 2.2 kW, 230 / 400 V, 3-phase current, 50 Hz, pump made of gun metal, armature 316L, input 2.8 kW / 5.8 A, flow rate 800 l/min at 1.0 bar (picture additionally shows wall pack, handle and bracket)



Einbausatz Junior-Kompakt aus Rotguss, Einbautiefe 250 mm, für Fliesen- und Folienbecken, Saug- und Druckseite Flanschsanschluss

8011050

Wall pack Junior-Compact made of gun metal, mounting depth 250 mm, for tile and liner pools, suction and pressure side with flange connection



Einbausatz Junior-Kompakt aus Rotguss, Einbautiefe 130 mm, für Fertigbecken, Saug- und Druckseite mit Flanschsanschluss

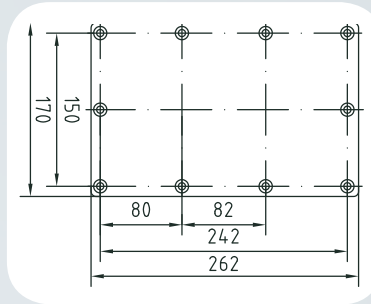
8012051

Wall pack Junior-Compact made of gun metal, mounting depth 130 mm, for prefabricated pools, suction and pressure side with flange connection

Zubehör Einbausatz Junior und Junior-Kompakt Accessories wall pack Junior and Junior-Compact

Blindplatte für Einbausatz Junior für Fliesen- und Folienbecken 8050000

Blind plate for wall pack Junior for tile and liner pools



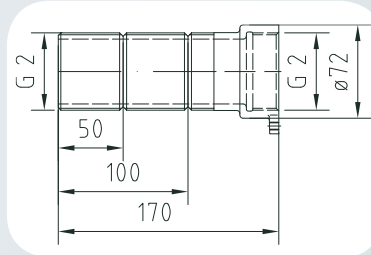
Schiebersatz für Junior-Kompakt, beidseitig flanschbar 8170050

Valve kit for Junior-Compact, with flange on both sides



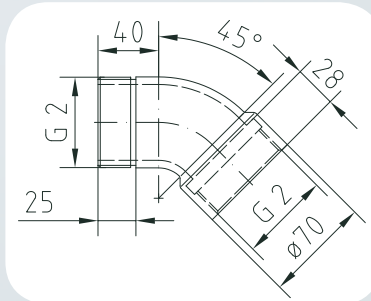
Verlängerungssatz 170 mm, G2 I.G. x G2 A.G. 7920050

Extension kit 170 mm, G2 internal and external



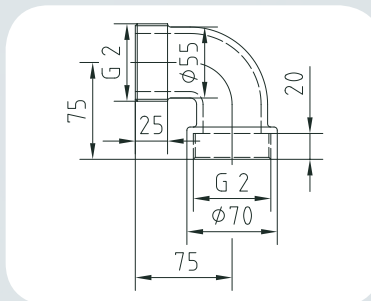
Winkelsatz 45°, G2 I.G. x G2 A.G. 7930050

Angle kit 45°, G2 internal and external



Winkelsatz 90°, G2 I.G. x G2 A.G. 7940050

Angle kit 90°, G2 internal and external



Massageschlauch für Junior 7550050

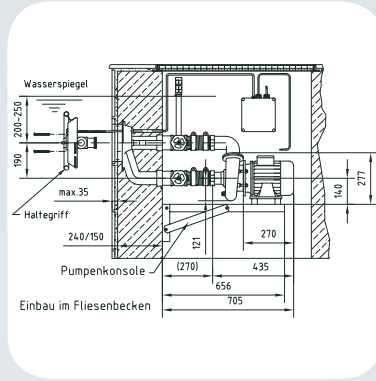
Massage hose for Junior

Massageschlauch für Junior, pulsierend 8550050

Massage hose for Junior, pulsating

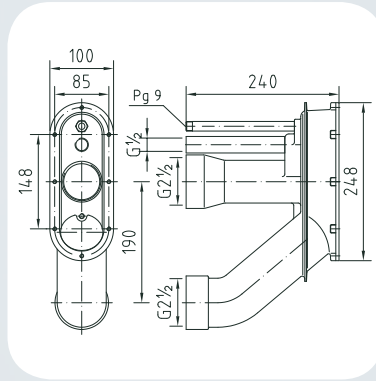


Gegenschwimmanlage Tornado und Zubehör Counter-current system Tornado and Accessories



Anschlusssatz Tornado, Pumpenleistung 2,6 kW, Rotgusspumpe, 230 / 400 V, DS, 50 Hz, Armatur NiSn rechteckig, Leistungsaufnahme 3,4 kW / 5,8 A, Förderstrom 1050 l/min bei 1,0 bar (Bild zeigt zusätzlich Einbausatz, Haltegriff und Konsole) **8110000**

Fitting kit type Tornado, rating 2.6 kW, pump made of gun metal, 230 / 400 V, 3-phase current, 50 Hz, armature NiSn rectangular, input 3.4 kW / 5.8 A, flow rate 1050 l/min at 1.0 bar (picture additionally shows wall pack, handle and pump bracket)



Einbausatz Tornado aus Rotguss, Einbautiefe 240 mm, für Fliesen- und Folienbecken, Saug- und Druckseite G2½ I.G. **8100050**

Wall pack Tornado made of gun metal, mounting depth 240 mm, for tile and liner pools, suction and pressure side G2½ internal

Zubehör Accessories

Haltegriff aus V4A <i>Handle made of 316L</i>	8120020
Massageschlauch <i>Massage hose</i>	7551050
Massageschlauch, pulsierend <i>Massage hose, pulsating</i>	8551050
Pumpenkonsolle für 1,5 / 2,2 / 2,6 kW Pumpen <i>Pump bracket for 1.5 / 2.2 / 2.6 kW pumps</i>	7280050

Flanschsatz für Folienbecken
Flange kit for liner pools **8130050**

Verlängerungssatz 170 mm, G2½ I.G. x G2½ A.G.
Extension kit 170 mm, G2½ internal and external **7925050**

Winkelsatz 45°, G2½ I.G. x G2½ A.G.
Angle kit 45°, G2½ internal and external **7935050**

Winkelsatz 90°, G2½ I.G. x G2½ A.G.
Angle kit 90°, G2½ internal and external **7945050**

Gegenschwimmanlage Double-Jet und X-Stream sowie Zubehör

Counter-current systems Double-Jet and X-Stream as well as accessories



Anschlusssatz Double-Jet, Pumpenleistung 2,6 kW, Rotgusspumpe, 230 / 400 V, DS, 50 Hz, Leistungsaufnahme 3,4 kW / 5,8 A, Einstrahldüse und Ansaugsieb aus V4A, Sensorschalter, Förderstrom 1050 l/min bei 1,0 bar 8260020

Fitting kit type Double-Jet, rating 2.6 kW, pump made of gun metal, 230 / 400 V, 3-phase current, 50 Hz, inlet nozzle and suction sieve made of 316L, sensor switch, input 3.4 kW / 5.8 A, flow rate 1.050 l/min at 1.0 bar

Einbausatz Double-Jet aus Rotguss, Einbautiefe 240 mm, für Fliesen- und Folienbecken, Saugseite G2½ I.G., Druckseite G2 I.G. 8250050

Wall pack Double-Jet made of gun metal, mounting depth 240 mm, for tile and liner pools, suction side G2½ internal, pressure side G2 internal

Zubehör

Accessories

Flanschsatz für Einbausatz Double-Jet, für Folienbecken 8270050
Flange kit for wall pack Double-Jet, for liner pools

Anschlusssatz X-Stream, Pumpenleistung 2 x 2,6 kW, Rotgusspumpe, 230 / 400 V, DS, 50 Hz, Leistungsaufnahme 3,4 kW / 5,8 A je Pumpe, 2 Einstrahldüsen, 4 Ansaugsiebe Ø 350mm, Sensorschalter, Gesamtförderleistung 2100 l/min bei 1,0 bar 8290020

Fitting kit type X-Stream, rating 2 x 2.6 kW, pump made of gun metal, 230 / 400 V, 3-phase current 50 Hz, 2 inlet nozzles, 4 suction sieves Ø 350 mm, sensor switch, input 3.4 kW / 5.8 A, flow rate 2.100 l/min at 1.0 bar

Einbausatz X-Stream aus Rotguss, Einbautiefe 240 mm, für Fliesen- und Folienbecken, Saugseite G2½ I.G., Druckseite G2 I.G. 8280050

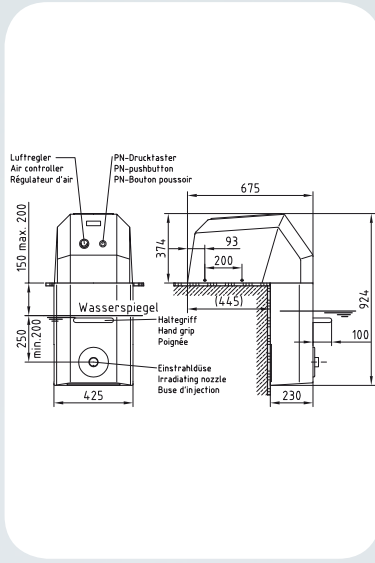
Wall pack X-Stream made of gun metal, mounting depth 240 mm, for tile and liner pools, suction side G2½ internal, pressure side G2 internal

Zubehör

Accessories

Flanschsatz für Einbausatz X-Stream, für Folienbecken 8280150
Flange kit for wall pack X-Stream, for liner pools

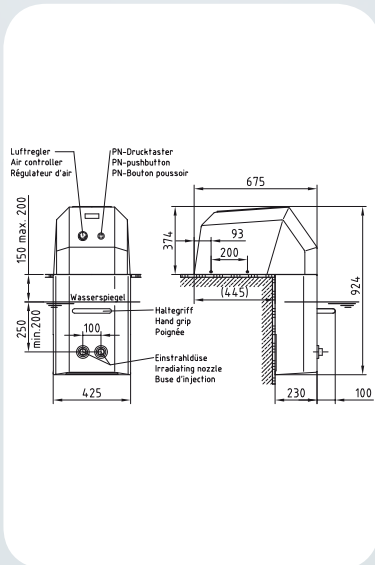
Gegenschwimmanlagen für nachträglichen Einbau Counter-current systems for retrofitting



Startblock-Gegenschwimmanlage zum nachträglichen Einbau, für Becken ohne Überlaufrinne, Pumpenleistung 2,6 kW, 230 / 400 V, DS, 50 Hz, Förderstrom 1000 l/h bei 1,0 bar, Leistungsaufnahme 3,4 kW / 5,8 A, komplett mit Schaltkasten

7805090

Starting block counter-current system for retrofitting, for pools without overflow gutter, rating 2.6 kW, 230 / 400 V, 3-phase current, 50 Hz, flow rate 1000 l/h at 1.0 bar, input 3.4 kW / 5.8 A with PN-wiring



Startblock-Gegenschwimmanlage zum nachträglichen Einbau, für Becken ohne Überlaufrinne, Pumpenleistung 1,5 kW, 230 V, WS, 50 Hz, Förderstrom 700 l/h bei 1,0 bar, Leistungsaufnahme 2,0 kW / 9,7 A

7806090

Starting block counter-current system for retrofitting, for pools without overflow gutter, rating 1.5 kW, 230 V, AC, 50 Hz, flow rate 700 l/h at 1.0 bar, input 2.0 kW / 9.7 A

Startblock-Gegenschwimmanlage zum nachträglichen Einbau mit zwei Düsen, für Becken ohne Überlaufrinne, Pumpenleistung 2,6 kW, 230 / 400 V, DS, 50 Hz, Förderstrom 1000 l/h bei 1,0 bar, Leistungsaufnahme 3,4 kW / 5,7 A

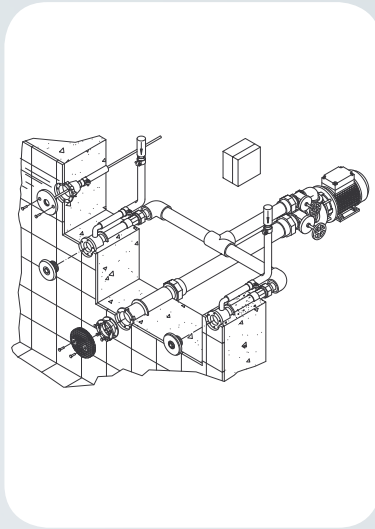
7808090

Starting block counter-current system for retrofitting with 2 nozzles, for pools without overflow gutter, rating 2.6 kW, 230 / 400 V, 3-phase current, 50 Hz, flow rate 1000 l/h at 1.0 bar, input 3.4 kW / 5.8 A

Massageanlagen Typ Standard Massage systems type Standard

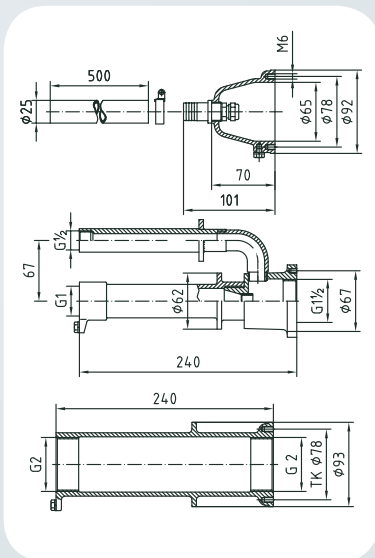
Anschlusssatz Massageanlage für Fliesenbecken, 2-fach, kompl. mit Rotguss-Pumpe 0,5 kW, 230 V, WS, PN-Schaltung, PN-Schalter, Blende aus V4A 8697020

Fitting kit massage system for tile pools, complete with pump made of gun metal 0.5 kW, 230 V, AC, pneumatic control, pneumatic switch, cover made of stainless steel 316L



Anschlusssatz Massageanlage für Folienbecken, 2-fach, kompl. mit Rotguss-Pumpe 0,5 kW, 230 V, WS, PN-Schaltung, PN-Schalter, Folienflanschen und Blende aus V4A 8699020

Fitting kit massage system for liner pools, complete with pump made of gun metal 0.5 kW, AC, pneumatic control, flanges, pneumatic switch, cover made of stainless steel 316L

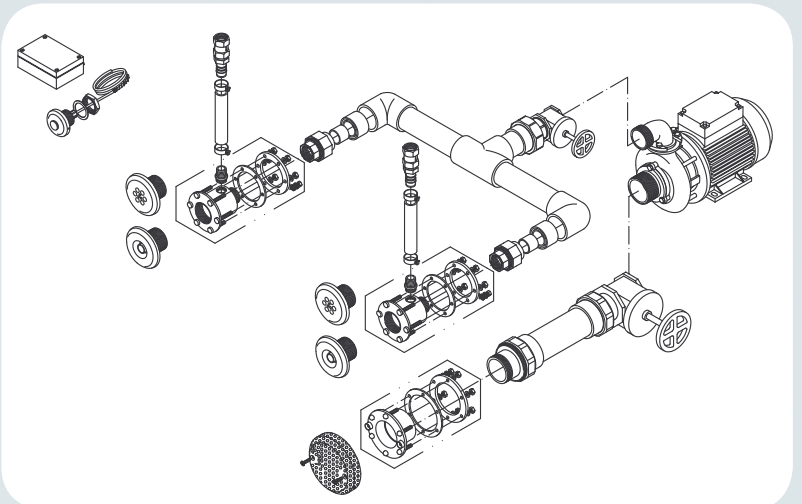


Einbausatz Massageanlage Standard, 2-fach, Einbautiefe 240 mm 8696050

Wall kit massage system Standard, 2 nozzles, mounting depth 240 mm

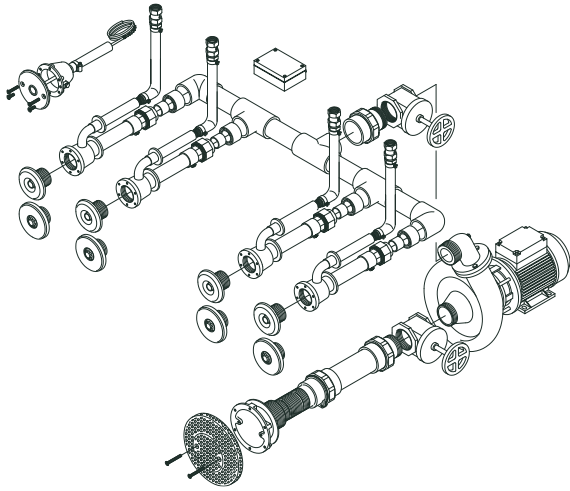
Massageanlage für Fertigbecken, kompl. mit Rotguss-Pumpe 0,5 kW, 230 V, WS, 50 Hz, PN-Schaltung, PN-Schalter, Blende aus V4A 8698020

Massage system for prefabricated pools, complete with pump made of gun metal 0.5 kW, 230 V, 50 Hz, AC, pneumatic control, pneumatic switch, cover made of stainless steel 316L



Massageanlagen Typ Standard

Massage systems type Standard



Anschlusssatz Massageanlage, 4-fach, 8697120
 kompl. mit Rotgusspumpe 1,5 kW, 230 V,
 WS, 50 Hz, PN-Schaltung, PN-Schalter Blende
 aus V4A

*Fitting kit massage system with 4 nozzles,
 including pump made of gun metal 1.5 kW,
 230 V, 50 Hz, AC, pneumatic control,
 pneumatic switch, cover made of stainless steel
 316L*



Einbausatz Massageanlage Standard, 4-fach, 8696150
 Einbautiefe 240 mm

*Wall kit massage system Standard, 4 nozzles,
 mounting depth 240 mm*

Anschlusssatz Massageanlage, 6-fach, 8697220
 kompl. mit Pumpe 1,5 kW, 230 V, WS, 50 Hz,
 PN-Schaltung, PN-Schalter, Blende aus V4A

*Fitting kit massage system with 6 nozzles,
 including pump made of gun metal 1.5 kW,
 230 V, 50 Hz, AC, pneumatic control,
 pneumatic switch, cover made of stainless steel
 316L*

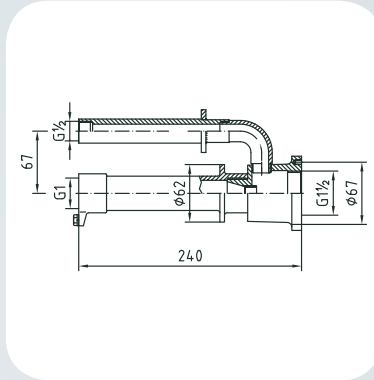
Einbausatz Massageanlage Standard, 6-fach, 8696250
 Einbautiefe 240 mm

*Wall kit massage system Standard, 6 nozzles,
 mounting depth 240 mm*

Zubehör für Massageanlage Standard Accessories for massage system Standard

Wandeinbaugehäuse Druckseite für Fliesen- und Folienbecken, Einbautiefe 240 mm
Built-in housing pressure side for tile and liner pools, mounting depth 240 mm

8669850

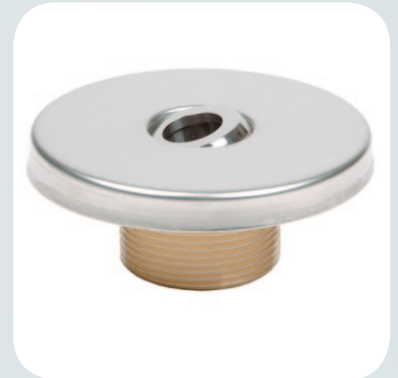
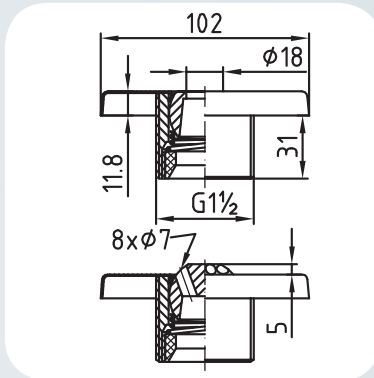


Wandeinbaugehäuse Druckseite für Fertigbecken, mit Stehbolzen und Konterflansch
Built-in housing pressure side for prefabricated pools, with stud bolts and counterflange

8669750

Massagedüse G1 1/2 mit Lenkstrahldüse
Massage nozzle G1 1/2 with 1 guidable jet nozzle

8669220



Massagedüse G1 1/2 mit Mehrlochdüse
Massage nozzle G1 1/2 with multi-jet nozzle

8669420



Flanschsätze für Folienbecken Flange kits for liner pools

Für Massageanlage 2-fach komplett
For massage system with 2 nozzles

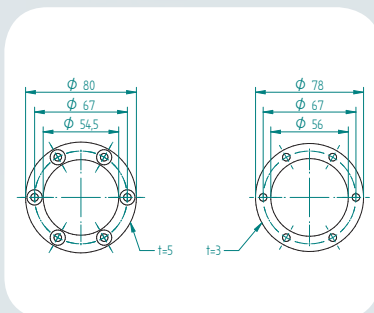
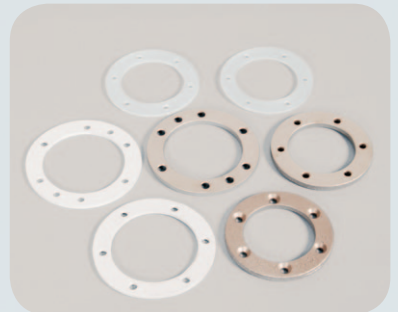
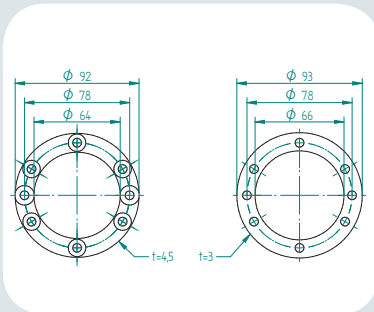
8669950

Für Massageanlage 4-fach komplett
For massage system with 4 nozzles

8696750

Für Massageanlage 6-fach komplett
For massage system with 6 nozzles

8696850

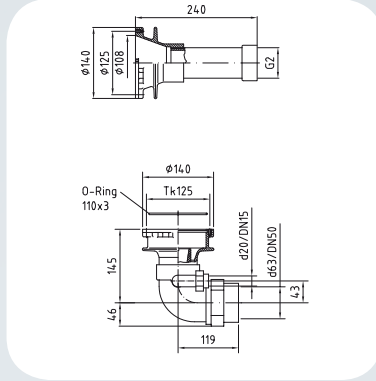


Combi-Whirl-Massageanlagen aus Rotguss für Fliesen- und Folienbecken

Massage system type Combi-Whirl made of gun metal for tile and liner pools

Komplett mit Rotgusspumpe, Massageplatten V4A / PVC, Ansaugsieb aus V4A

Complete with pump made of gun metal, massage plate made of 316L / PVC and suction sieve 316L



Anschlusssatz für Combi-Whirl-Bodenmassage, Pumpenleistung 2,2 kW, 230 / 400 V, DS, 50 Hz, Blende aus V4A

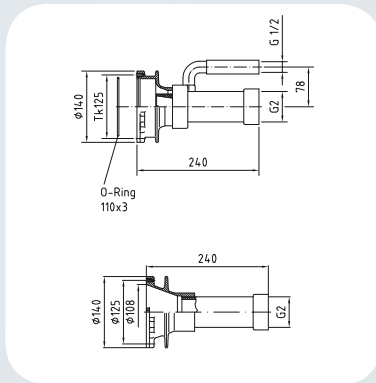
8670020

Fitting kit for Combi-Whirl floor massage, pump capacity 2.2 kW, 230 / 400 V, 50 Hz, 3-phase current, cover made of stainless steel 316L

Einbausatz für Combi-Whirl-Bodenmassage, 240 mm, 1 Saug- und 1 Druckseite

8660050

Wall kit for Combi-Whirl floor massage, 240 mm, 1 suction and 1 pressure side



Anschlusssatz für Combi-Whirl-Wandmassage, 1-fach, Pumpenleistung 2,2 kW, 230 / 400 V, DS, 50 Hz, Blenden aus V4A

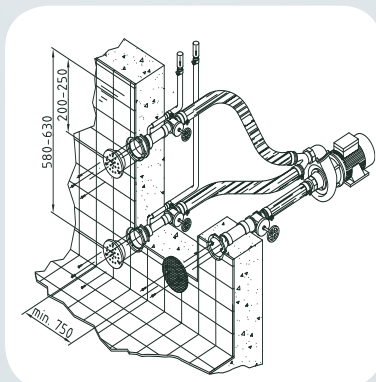
8690020

Fitting kit for Combi-Whirl wall massage with 1 nozzle, pump capacity 2.2 kW, 230 / 400 V, 50 Hz, 3-phase current, covers made of stainless steel 316L

Einbausatz für Combi-Whirl-Wandmassage, 1-fach, 240 mm, 1 Saug- und 1 Druckseite

8680050

Wall kit for Combi-Whirl wall massage with 1 nozzle, 240 mm, 1 suction and 1 pressure side



Anschlusssatz für Combi-Whirl-Wandmassage, 2-fach, Pumpenleistung 2,6 kW, 230 / 400 V, DS, 50 Hz, Blenden aus V4A

8610020

Fitting kit for Combi-Whirl wall massage with 2 nozzles, pump capacity 2.6 kW, 230 / 400 V, 50 Hz, 3-phase current, covers made of stainless steel 316L

Einbausatz für Combi-Whirl-Wandmassage, 2-fach, 240 mm, 1 Saug- und 2 Druckseiten

8600050

Wall kit for Combi-Whirl wall massage with 2 nozzles, 240 mm, 1 suction and 2 pressure sides

Combi-Whirl-Massageanlagen aus Rotguss für Fliesen- und Folienbecken

Massage systems type Combi-Whirl made of gun metal for tile and liner pools

Anschlusssatz für Combi-Whirl-Wandmassage, 8650020
 3-fach, Pumpenleistung 4,0 kW, 400 / 690 V, DS,
 50 Hz, mit 3 Düsen, Blenden aus V4A

*Fitting kit for Combi-Whirl wall massage with
 3 nozzles, pump capacity 4.0 kW, 400 / 690 V,
 50 Hz, 3-phase current, covers made of
 stainless steel 316L*

Einbausatz für Combi-Whirl-Wandmassage, 8640050
 3-fach, 240 mm, 2 Saug- und 3 Druckseiten
*Wall kit for Combi-Whirl wall massage with
 3 nozzles, 240 mm, 2 suction and 3 pressure
 sides*

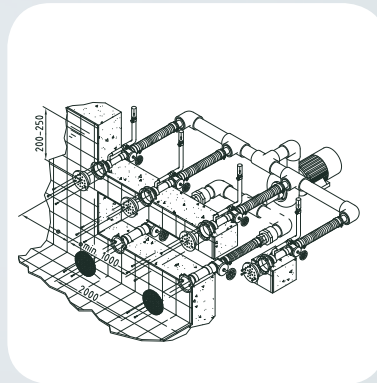
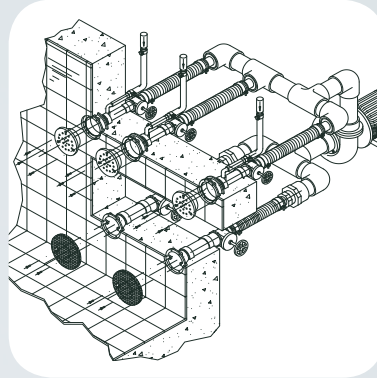
Anschlusssatz für Combi-Whirl-Wandmassage, 8630020
 4-fach, Pumpenleistung 4,0 kW, 400 / 690 V, DS,
 50 Hz, mit 4 Düsen, Blenden aus V4A

*Fitting kit for Combi-Whirl wall massage with
 4 nozzles, pump capacity 4.0 kW, 400 / 690 V,
 50 Hz, 3-phase current, covers made of
 stainless steel 316L*

dto. jedoch Pumpenleistung 5,5 kW, 8631020
 400 / 690 V, DS, 50 Hz, mit 4 Düsen,
 Blende aus V4A

*do. but pump capacity 5.5 kW 400 / 690 V,
 50 Hz, 3-phase current, covers made of
 stainless steel 316L*

Einbausatz für Combi-Whirl-Wandmassage, 8620050
 4-fach, 240 mm, 2 Saug- und 4 Druckseiten
*Wall kit for Combi-Whirl wall massage with
 4 nozzles, 240 mm, 2 suction and 4 pressure
 sides*



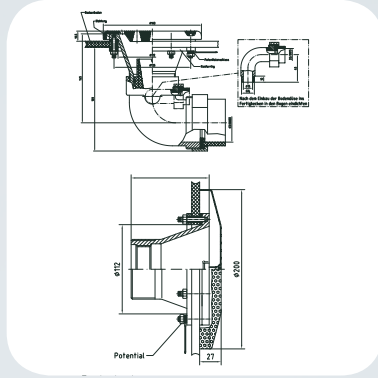
PN-Schaltung, PN-Schalter, PN-Schalterplatte und
 Zubehör müssen separat bestellt werden. (siehe Seite 23)
*Pneumatic control, pneumatic switch, pneumatic air control plate
 and accessories have to be ordered separately. (see page 23)*

Combi-Whirl-Massageanlagen für Fertigbecken

Massage systems type Combi-Whirl for prefabricated pools

Komplett mit Rotgusspumpe, Massageplatten V4A / PVC, Ansaugsieb aus V4A

Complete with pump made of gun metal, massage plates made of 316L / PVC and suction sieve 316L

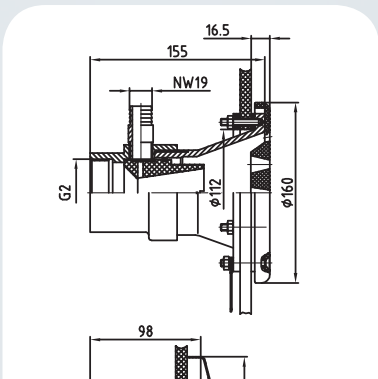


Anschlusssatz für Combi-Whirl-Bodenmassage 8675020
Pumpenleistung 2,2 kW, 230 / 400 V, DS,
50 Hz, Blende V4A

*Fitting kit for Combi-Whirl floor massage,
pump capacity 2.2 kW, 230 / 400 V, 50 Hz,
3-phase current, cover made of stainless steel
316L*

Einbausatz für Combi-Whirl-Bodenmassage mit Stehbolzen und Konterflansch 8665050

*Wall kit for Combi-Whirl floor massage,
with stud bolts and counterflange*

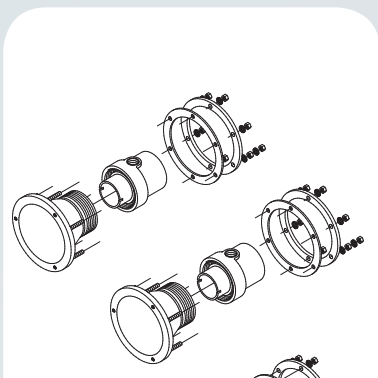


Anschlusssatz für Combi-Whirl-Wandmassage, 8695020
1-fach, Pumpenleistung 2,2 kW, 230 / 400 V, DS,
50 Hz, Blende V4A

*Fitting kit for Combi-Whirl wall massage with
1 nozzle, pump capacity 2.2 kW, 230 / 400 V,
50 Hz, 3-phase current, cover made of stainless
steel 316L*

Einbausatz für Combi-Whirl-Wandmassage, 8685050
1-fach, mit Stehbolzen und Konterflansch,
1 Saug- und 1 Druckseite

*Wall kit for Combi-Whirl wall massage with
1 nozzle, with stud bolts and counterflange,
1 suction and 1 pressure side*



Anschlusssatz für Combi-Whirl-Wandmassage, 8615020
2-fach Pumpenleistung 2,6 kW, 230 / 400 V, DS,
50 Hz, Blende V4A

*Fitting kit for Combi-Whirl wall massage with
2 nozzles, pump capacity 2.6 kW, 230 / 400 V,
50 Hz, 3-phase current, cover made of stainless
steel 316L*

Einbausatz für Combi-Whirl, 2-fach, mit Stehbolzen und Konterflansch, 1 Saug- und 2 Druckseiten 8605050

*Wall kit for Combi-Whirl wall massage with
2 nozzles, with stud bolts and counterflange,
1 suction and 2 pressure sides*

Combi-Whirl-Massageanlagen für Fertigbecken

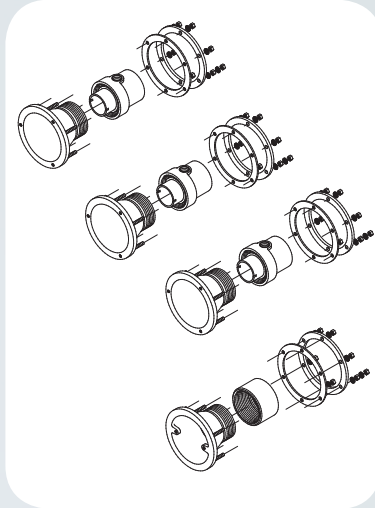
Massage systems type Combi-Whirl for prefabricated pools

Anschlusssatz für Combi-Whirl-Wandmassage, 8655020
3-fach, Pumpenleistung 4,0 kW, 400 / 690 V, DS,
50 Hz, Blende V4A

*Fitting kit for Combi-Whirl wall massage with
3 nozzles, pump capacity 4.0 kW, 400 / 690 V,
50 Hz, 3-phase current, cover made of stainless
steel 316L*

Einbausatz für Combi-Whirl-Wandmassage, 8645050
3-fach, mit Stehbolzen und Konterflansch,
2 Saug- und 3 Druckseiten

*Wall kit for Combi-Whirl wall massage with
3 nozzles, with stud bolts and counterflange,
2 suction and 3 pressure sides*

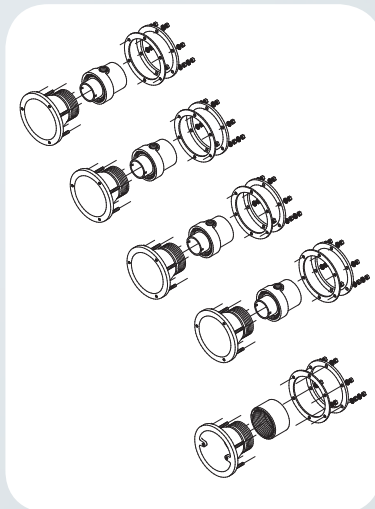


Anschlusssatz für Combi-Whirl-Wandmassage, 8635020
4-fach, Pumpenleistung 4,0 kW, 400 / 690 V, DS,
50 Hz, Blende V4A

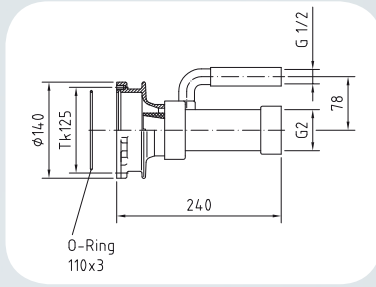
*Fitting kit Combi-Whirl wall massage with
4 nozzles, pump capacity 4.0 kW, 400 / 690 V,
50 Hz, 3-phase current, cover made of stainless
steel 316L*

Einbausatz Combi-Whirl-Wandmassage, 8625050
4-fach, mit Stehbolzen und Konterflansch,
2 Saug- und 3 Druckseiten

*Wall kit for Combi-Whirl wall massage with
4 nozzles, with stud bolts and counterflange,
2 suction and 3 pressure sides*

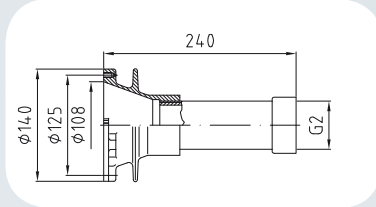


Massagedüsen und Ansauggehäuse / Massage nozzles and suction housings



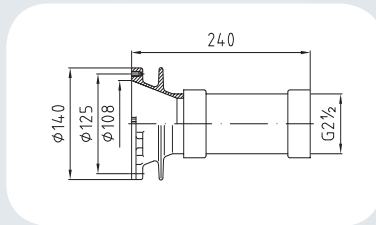
Wandeinbaugehäuse Druckseite G2 I.G. mit Injektor, Einbautiefe 240 mm 8662250

Built-in housing for wall, pressure side G2 internal with injector, mounting depth 240 mm



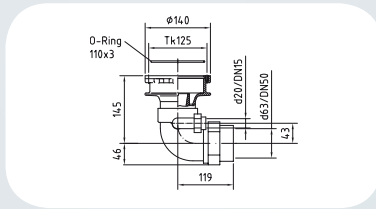
Wandeinbaugehäuse Saugseite G2 I.G., Einbautiefe 240 mm 8661050

Built-in housing for wall, suction side G2 internal, mounting depth 240 mm



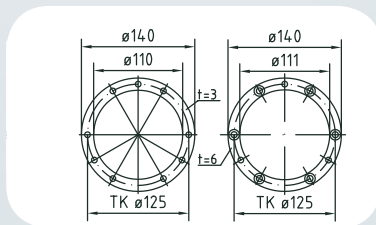
Wandeinbaugehäuse Saugseite G2 1/2 I.G., Einbautiefe 240 mm 8641050

Built-in housing for wall, suction side G2 1/2 internal, mounting depth 240 mm



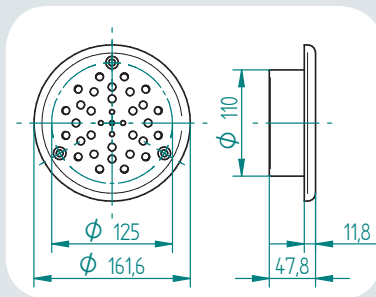
Bodenmassagedüse 90°, mit Injektor 8663450

Floor massage nozzle 90°, with injector



Flanschsatz für Saug- und Druckseite 8674250

Flange for suction and pressure side

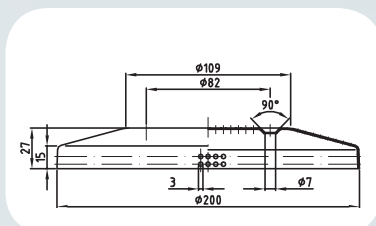


Massageplatte V4A mit 8 mm Bohrung und Wasserführung 8673820

Massage plate 316L with 8 mm drillhole and water guidance

dto. jedoch PVC 8673890

do. but cover made of PVC



Ansaugsieb $\phi 200$ mm, aus V4A, haarfängsicher gem. DIN 13451 8671520

Suction sieve $\phi 200$ mm, made of stainless steel 316L, hair-entrapment free acc. to DIN EN 13451

Zubehör für Combi-Whirl-Massageanlagen

Accessories for Combi-Whirl massage systems

Haltestange 500 mm
Handle 500 mm

7081020

Pumpenkonzole für 1,5 / 2,2 / 2,6 kW
Pumpen
Pump bracket for 1.5 / 2.2 / 2.6 kW pumps

7280050

Pumpenkonzole für 4,0 / 5,5 kW Pumpen
Pump bracket for 4.0 / 5.5 kW pumps

7290050

PN-Schalter für Fliesenbecken - RG / V4A,
komplett
Pneumatic switch for tile pools
gun metal / 316L, complete

7010120

PN-Schalter für Folienbecken - RG / V4A,
komplett
Pneumatic switch for liner pools
gun metal / 316L, complete

7010220

Einbautopf für PN-Schalter
Built-in niche for pneumatic switch

8710050

PN-Schaltereinsatz
Pneumatic switch element

8712020

Flanschsatz für Einbautopf,
PN-Schalter und Sensorschalter
Flange kit for built-in niche,
pneumatic switch and sensor switch

8712550

PN-Schalter für Fertigbecken
Pneumatic switch for prefabricated pools

8720000

Einbausatz Schalterplatte
Wall kit for pneumatic air control plate

8701050

Schalterplatte, 1 PN-Schalter und
2 Luftregler
Switchplate, 1 pneumatic switch and
2 air controllers

8702020

PN-Schaltung 230 / 400 V, DS, für 2,2 kW
Pneumatic control 230 / 400 V for
2.2 kW, 3-phase current

7322050

PN-Schaltung 230 / 400 V, DS, für 2,6 kW
Pneumatic control 230 / 400 V for
2.6 kW, 3-phase current

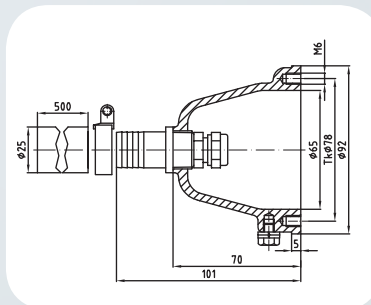
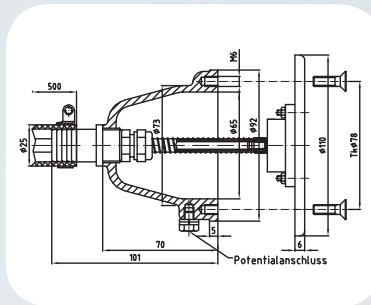
7322060

PN-Schaltung 400 V, DS, für 4,0 kW mit
Sanftanlasser
Pneumatic control 400 V for 4.0 kW,
3-phase current with soft starter

7335050

PN-Schaltung 400 V, DS, für 5,5 kW mit
Sanftanlasser
Pneumatic control 400 V for 5.5 kW,
3-phase current with soft starter

7335550



Einbautopf für Sensorschalter
Built-in niche for sensor switch

8710650

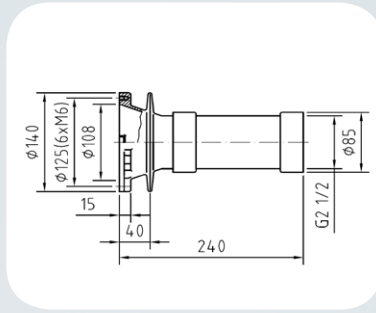
Sensorschaltereinsatz
Sensor switch element

8715220

Sensorschalter mit Kontermutter für
Fertigbecken
Sensor switch with counter nut for
prefabricated pools

8715320

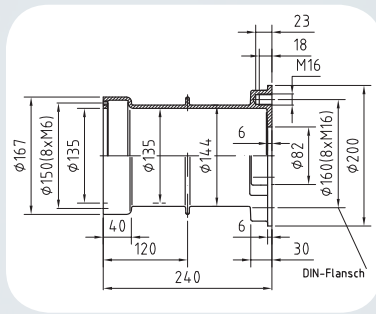
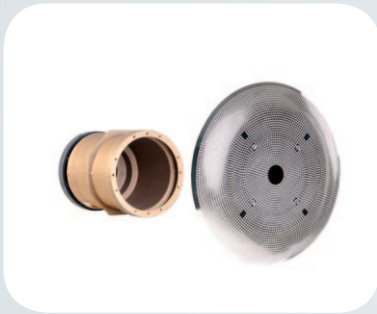
Ansauggehäuse Suction housings



Ansauggehäuse DN 65 aus Rotguss, Anschlussgewinde G2 1/2 I.G., kompl. mit Ansaugsieb V4A, Ø 200 mm, haarfangsicher gem. DIN EN 13451

9161020

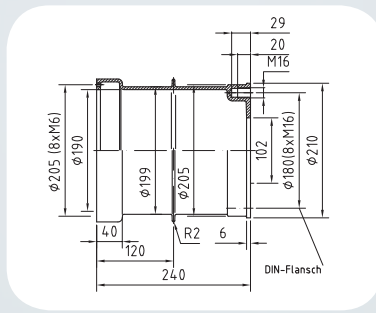
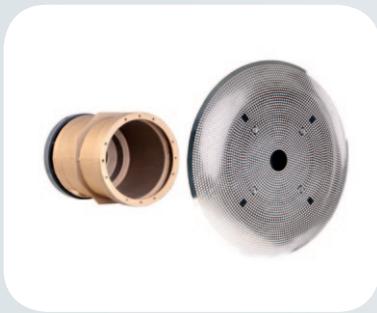
Suction housing DN 65 made of gun metal, connection G2 1/2 internal, complete with suction sieve made of stainless steel 316L, Ø 200 mm, hair-entrapment free acc. to DIN EN 13451



Ansauggehäuse DN 80 aus Rotguss, kompl. mit Ansaugsieb V4A, Ø 350 mm, haarfangsicher gem. DIN EN 13451, PVC-Bundbuchse und Flansch

9162020

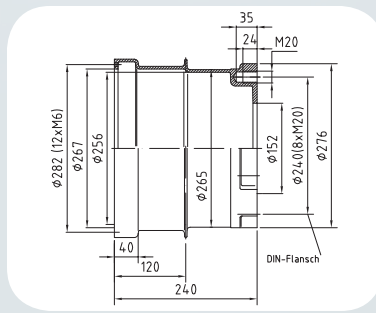
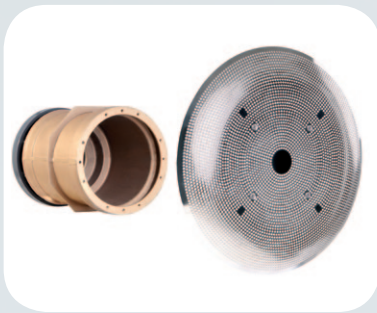
Suction housing DN 80 made of gun metal, complete with suction sieve made of stainless steel 316L, Ø 350 mm, with PVC-flange-sleeve and flange, hair-entrapment free acc. to DIN EN 13451



Ansauggehäuse DN 100 aus Rotguss, kompl. mit Ansaugsieb V4A, Ø 485 mm, haarfangsicher gem. DIN EN 13451, PVC-Bundbuchse und Flansch

9163020

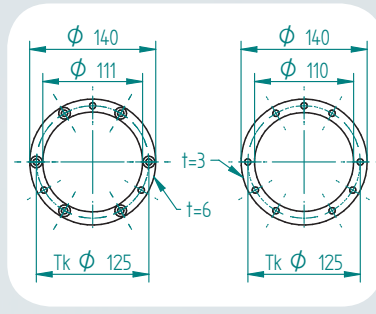
Suction housing DN 100 made of gun metal, complete with suction sieve made of stainless steel 316L, Ø 485 mm, with PVC-flange-sleeve and flange, hair-entrapment free acc. to DIN EN 13451



Ansauggehäuse DN 150 aus Rotguss, kompl. mit Ansaugsieb V4A, Ø 485 mm, haarfangsicher gem. DIN EN 13451, PVC-Bundbuchse und Flansch

9164020

Suction housing DN 150 made of gun metal, complete with suction sieve made of stainless steel 316L, Ø 485 mm, with PVC-flange-sleeve and flange, hair-entrapment free acc. to DIN EN 13451



Flanschringsätze für Ansauggehäuse Flanges for suction housings

DN 65 / DN 65

9161550

DN 80 / DN 80

9162550

DN 100 / DN 100

9163550

DN 150 / DN 150

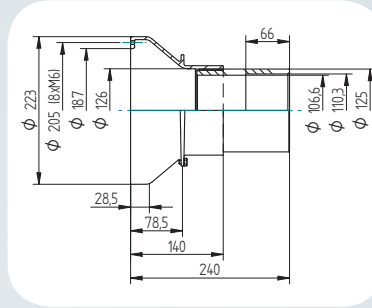
9164550

Ansauggehäuse

Suction housings

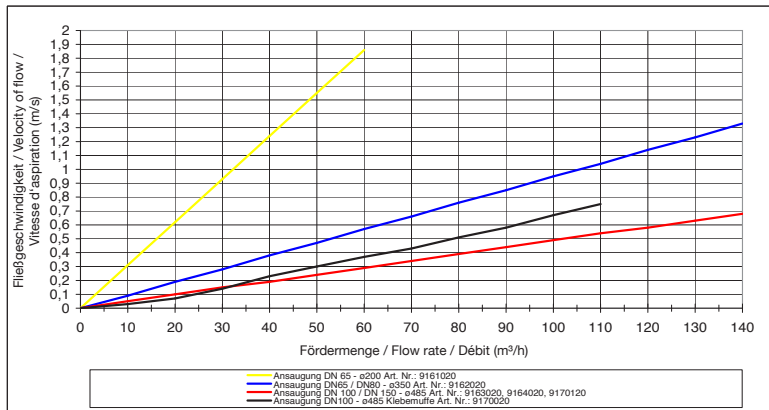
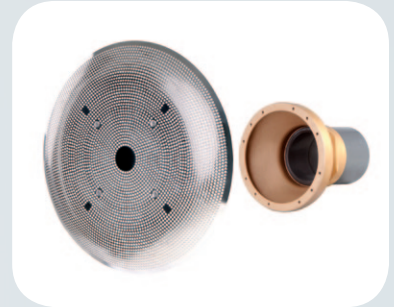
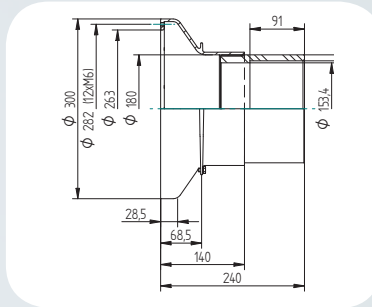
Ansauggehäuse DN 100 mit Klebemuffenanschluss und Ansaugsieb aus V4A, haarfangsicher gem. DIN EN 13451, Ø 485 mm
Suction housing DN 100 with connection for bonded socket joints and suction sieve made of stainless steel 316L, hair-entrapment free acc. to DIN EN 13451, Ø 485 mm

9170020



Ansauggehäuse DN 150 mit Klebemuffenanschluss und Ansaugsieb aus V4A, haarfangsicher gem. DIN EN 13451, Ø 485 mm
Suction housing DN 150 with connection for bonded socket joints and suction sieve made of stainless steel 316L, hair-entrapment free acc. to DIN EN 13451, Ø 485 mm

9170120



Ansaugsiebe haarfangsicher nach Merkblatt 60.03*

Übersicht Durchflussmenge und Haarauszugskraft bei V=0,3m/s und Vmax

Ansaugung, Gehäuse und Ansaugsieb	Durchflussmenge an Druckseite bei V _{max} 0,30m/s	Haarauszugskraft nach DIN 13451 (max 25N) bei V 0,30m/s	maximale Ansauggeschw. V _{max}	Durchflussmenge an Druckseite Q _{max}	Haarauszugskraft nach DIN 13451 (max 25N) bei V _{max} und Q _{max}
Ansaugung DN 50mm, Ansaugsieb ø 130mm	4,8 m³/h	2,5 N			
Ansaugung DN 65mm Ansaugsieb ø 200mm, Art. Nr.: 9161020	9,7 m³/h	1,0 N	2,70 m/s	87,5 m³/h	23,0 N
Ansaugung DN 65mm Ansaugsieb ø 350mm, Art. Nr.: 9165020	31,6 m³/h	2,0 N	0,83 m/s	87,5 m³/h	9,0 N
Ansaugung DN 80mm Ansaugsieb ø 350mm, Art. Nr.: 9162020	31,6 m³/h	4,0 N	0,88 m/s	92,5 m³/h	9,0 N
Ansaugung DN 100mm Ansaugsieb ø 485mm, Art. Nr.: 9163020	61,6 m³/h	3,5 N	0,54 m/s	106,5 m³/h	6,5 N
Ansaugung DN 100mm Ansaugsieb ø 485mm, Art. Nr.: 9170020 (Muffe)	50,0 m³/h	7,5 N	0,70 m/s	106,5 m³/h	15 N
Ansaugung DN 150mm Ansaugsieb ø 485mm, Art. Nr.: 9164020	61,6 m³/h	3,5 N	0,54 m/s	106,5 m³/h	6,5 N
Ansaugung DN 150mm Ansaugsieb ø 485mm, Art. Nr.: 9170120 (Muffe)	61,6 m³/h	4,5 N	0,54 m/s	106,5 m³/h	9,0 N

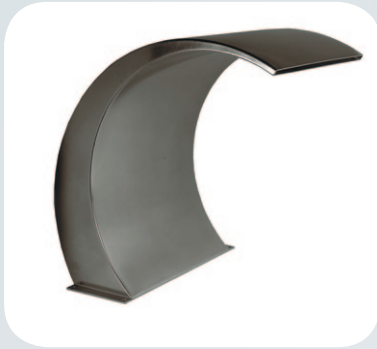
*Merkblatt 60.03 der Deutschen Gesellschaft für das Badewesen

Ansaugsiebe haarfangsicher nach DIN EN 13451

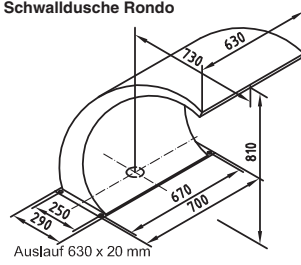
Übersicht Durchflussmenge und Haarauszugskraft bei V=0,5m/s und Vmax

Ansaugung, Gehäuse und Ansaugsieb	Durchflussmenge an Druckseite bei V _{max} 0,50m/s	Haarauszugskraft nach DIN 13451 (max 25N) bei V 0,50m/s	maximale Ansauggeschw. V _{max}	Durchflussmenge an Druckseite Q _{max}	Haarauszugskraft nach DIN 13451 (max 25N) bei V _{max} und Q _{max}
Ansaugung DN 50mm, Ansaugsieb ø 130mm	8,1 m³/h	2,5 N			
Ansaugung DN 65mm Ansaugsieb ø 200mm, Art. Nr.: 9161020	16,2 m³/h	5,0 N	2,70 m/s	87,5 m³/h	23,0 N
Ansaugung DN 65mm Ansaugsieb ø 350mm, Art. Nr.: 9165020	52,7 m³/h	4,0 N	0,83 m/s	87,5 m³/h	9,0 N
Ansaugung DN 80mm Ansaugsieb ø 350mm, Art. Nr.: 9162020	52,7 m³/h	4,0 N	0,88 m/s	92,5 m³/h	9,0 N
Ansaugung DN 100mm Ansaugsieb ø 485mm, Art. Nr.: 9163020	102,7 m³/h	4,0 N	0,54 m/s	106,5 m³/h	6,5 N
Ansaugung DN 100mm Ansaugsieb ø 485mm, Art. Nr.: 9170020 (Muffe)	80,0 m³/h	9,0 N	0,70 m/s	106,5 m³/h	15 N
Ansaugung DN 150mm Ansaugsieb ø 485mm, Art. Nr.: 9164020	102,7 m³/h	4,0 N	0,54 m/s	106,5 m³/h	6,5 N
Ansaugung DN 150mm Ansaugsieb ø 485mm, Art. Nr.: 9170120 (Muffe)	102,7 m³/h	6,0 N	0,54 m/s	106,5 m³/h	9,0 N

Schwallduschen aus V4A / Gush showers made of 316L



Schwalldusche Rondo



Auslauf 630 x 20 mm

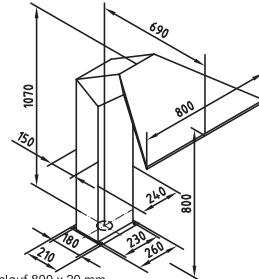
Schwalldusche Rondo, kompl. mit Rotguss-Pumpe 2,6 kW, 230 / 400 V, DS, 50 Hz

8734020

Gush shower Rondo, compl. with pump made of gun metal, 2.6 kW, 230 / 400 V, 50 Hz, 3-phase current



Schwalldusche Standard



Auslauf 800 x 20 mm

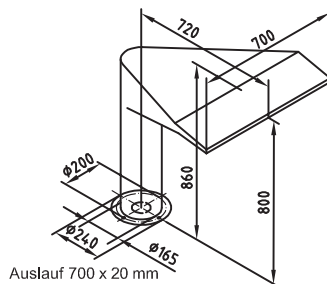
Schwalldusche Standard, kompl. mit Rotguss-Pumpe 2,6 kW, 230 / 400 V, DS, 50 Hz

8732020

Gush shower Standard, compl. with pump made of gun metal 2.6 kW, 230 / 400 V, 50 Hz, 3-phase current



Schwalldusche Classico



Auslauf 700 x 20 mm

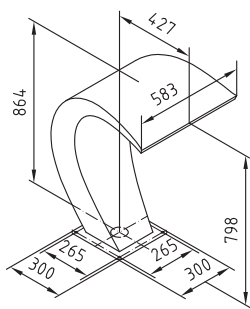
Schwalldusche Classico, kompl. mit Rotguss-Pumpe 2,6 kW, 230 / 400 V, DS, 50 Hz

8731020

Gush shower Classico, compl. with pump made of gun metal, 2.6 kW, 230 / 400 V, 50 Hz, 3-phase current



Schwalldusche Wave



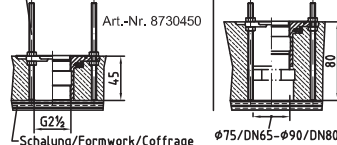
Schwalldusche Wave, kompl. mit Rotguss-Pumpe 2,6 kW, 230 / 400 V, DS, 50 Hz

8735020

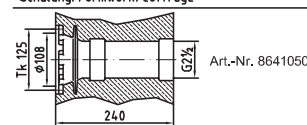
Gush shower Wave, compl. with pump made of gun metal, 2.6 kW, 230 / 400 V, 50 Hz, 3-phase current



Gewindestange M 10 x 240 mm lang (Stückz. 3)
Threaded rods M10 x 240 mm (3 pieces)
Tiges fileté M10 x 240 mm de longueur (3 pièces)



Schalung/Formwork/Coffrage



Einbausatz aus Rotguss für alle Schwallduschen und Schwaller, für Fliesen- und Folienbecken

8730350

Wall kit made of gun metal for all gush showers and gushers, for tile and liner pools

dto. für Fertigbecken

8730850

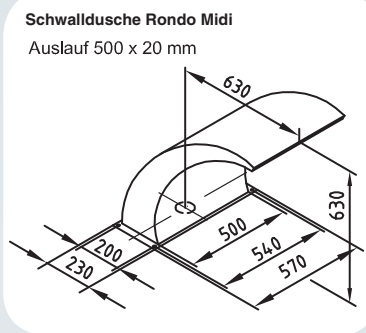
do. for prefabricated pools

Schwallduschen Midi und Schwaller Sylt aus V4A

Gush showers Midi and gusher Sylt made of 316L

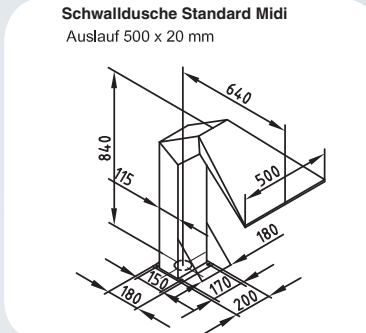
Schwalldusche Rondo Midi, kompl. mit 8734520
 Rotguss-Pumpe 2,6 kW, 230 / 400 V, DS,
 50 Hz

*Gush shower Rondo Midi, compl. with
 pump made of gun metal, 2.6 kW, 230 / 400 V,
 50 Hz, 3-phase current*



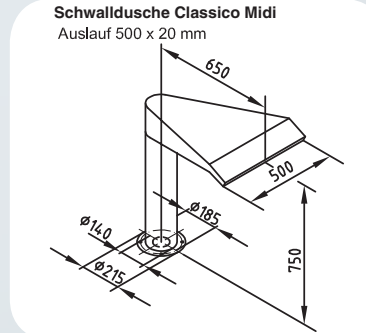
Schwalldusche Standard Midi, kompl. mit 8734520
 Rotguss-Pumpe 2,6 kW, 230 / 400 V, DS,
 50 Hz

*Gush shower Standard Midi, compl. with
 pump made of gun metal, 2.6 kW, 230 / 400 V,
 50 Hz, 3-phase current*



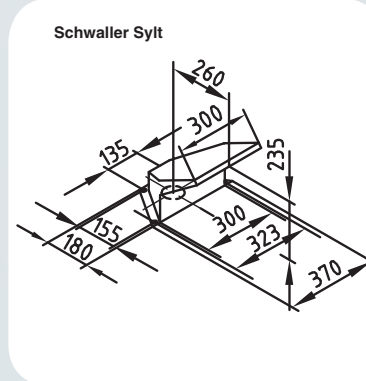
Schwalldusche Classico Midi, kompl. mit 8731520
 Rotguss-Pumpe 2,6 kW, 230 / 400 V, DS,
 50 Hz

*Gush shower Classico Midi, compl. with
 pump made of gun metal, 2.6 kW, 230 / 400 V,
 50 Hz, 3-phase current*

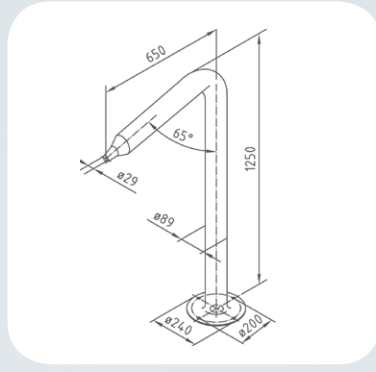


Anschlussatz Schwaller Sylt und 8740020
 Ansaugsieb aus V4A, PVC-Kugelhähne,
 Anschlusselemente und Rotguss-Pumpe
 2,6 kW, 230 / 400 V, DS, 50 Hz

*Fitting kit gusher Sylt and suction sieve made of
 stainless steel 316L, PVC ball valve, fittings and
 pump made of gun metal, 2.6 kW, 230 / 400 V,
 50 Hz, 3-phase current*

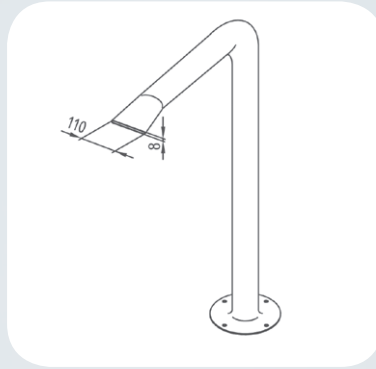


Wasserkanonen aus V4A / Water cannons made of stainless steel 316L



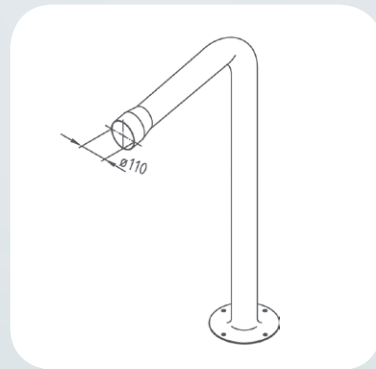
Anschlusssatz Wasserkanone Punktstrahl, 8741020
Anschlusselemente und Pumpe aus Rotguss,
Pumpenleistung 1,1 kW, 230 / 400 V, DS,
50 Hz

*Fitting kit water cannon dot-shaped jet, fittings
and pump made of gun metal, pump capacity
1.1 kW, 230 / 400 V, 50 Hz, 3-phase current*



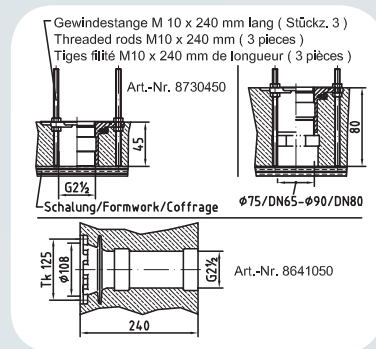
Anschlusssatz Wasserkanone Flachstrahl, 8742020
Anschlusselemente und Pumpe aus Rotguss,
Pumpenleistung 2,2 kW, 230 / 400 V, DS,
50 Hz

*Fitting kit water cannon flat-shaped jet, fittings
and pump made of gun metal, pump capacity
2.2 kW, 230 / 400 V, 50 Hz, 3-phase current*



Anschlusssatz Wasserkanone Glockenstrahl, 8743020
Anschlusselemente und Pumpe aus Rotguss,
Pumpenleistung 2,6 kW, 230 / 400 V, DS,
50 Hz

*Fitting kit water cannon bell-shaped jet, fittings
and pump made of gun metal, pump capacity
2.6 kW, 230 / 400 V, 50 Hz, 3-phase current*



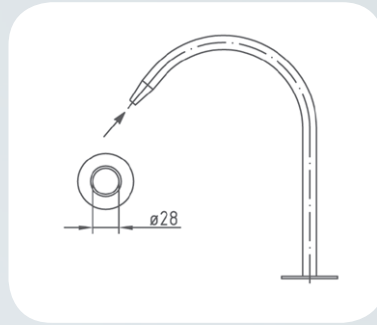
Einbausatz aus Rotguss für alle Wasser- 8730350
kanonen, für Fliesen- und Folienbecken
*Wall kit made of gun metal for all water
cannons, for tile and liner pools*

dto. für Fertigbecken 8730850
do. for prefabricated pools

Wasserkanonen Midi aus V4A / Water cannons Midi made of 316L

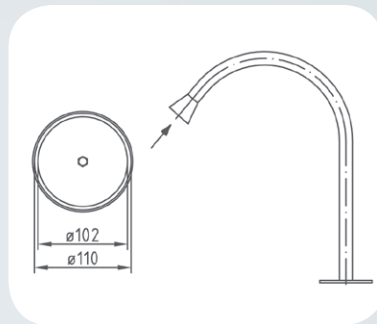
Anschlussatz Wasserkanone Punktstrahl Midi, Anschlusselemente und Pumpe aus Rotguss, Pumpenleistung 1,1 kW, 230 / 400 V, DS, 50 Hz

Fitting kit water cannon dot-shaped jet Midi, fittings and pumps made of gun metal, pump capacity 1.1 kW, 230 / 400 V, 50 Hz, 3-phase current



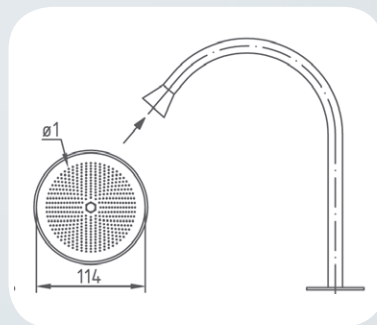
Anschlussatz Wasserkanone Glockenstrahl schmal Midi, Anschlusselemente und Pumpe aus Rotguss, Pumpenleistung 1,1 kW, 230 / 400 V, DS, 50 Hz

Fitting kit water cannon bell-shaped jet narrow Midi, fittings and pumps made of gun metal, pump capacity 1.1 kW, 230 / 400 V, 50 Hz, 3-phase current



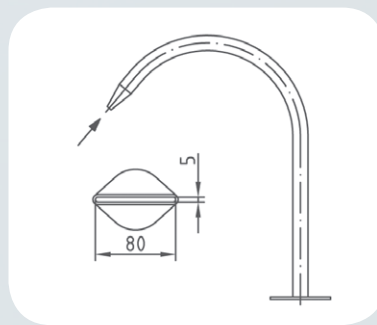
Anschlussatz Wasserkanone Glockenstrahl breit Midi, Anschlusselemente und Pumpe aus Rotguss, Pumpenleistung 1,1 kW, 230 / 400 V, DS, 50 Hz

Fitting kit bell-shaped jet broad Midi, fittings and pumps made of gun metal, pump capacity 1.1 kW, 230 / 400 V, 50 Hz, 3-phase current



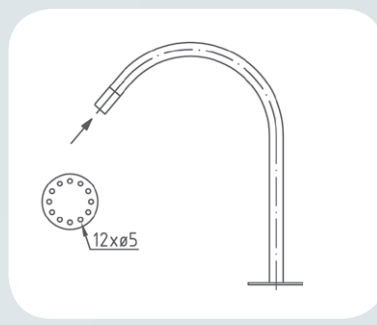
Anschlussatz Wasserkanone Flachstrahl Midi, Anschlusselemente und Pumpe aus Rotguss, Pumpenleistung 1,1 kW, 230 / 400 V, DS, 50 Hz

Fitting kit water cannon flat-shaped jet Midi, fittings and pumps made of gun metal, pump capacity 1.1 kW, 230 / 400 V, 50 Hz, 3-phase current

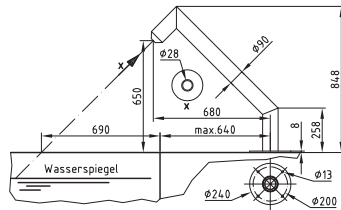


Anschlussatz Wasserkanone 12-strahlig Midi, Anschlusselement und Pumpe aus Rotguss, Pumpenleistung 1,1 kW, 230 / 400 V, DS, 50 Hz

Fitting kit water cannon 12-fold jet Midi, fittings and pumps made of gun metal, pump capacity 1.1 kW, 230 / 400 V, 50 Hz, 3-phase current



Wasserkanonen 90 E aus V4A / Water cannons 90 E made of stainless steel 316L

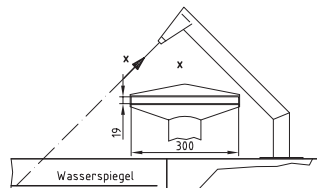


Wasserkanone 90 E Punktstrahl

Anschlusssatz Wasserkanone 90 E
Punktstrahl Ø 90 mm, Anschlusselemente
und Pumpe aus Rotguss, Pumpenleistung
1,1 kW 230 / 400 V, DS, 50 Hz

8800020

*Fitting kit water cannon 90 E dot-shaped jet
Ø 90 mm, fittings and pump made of gun
metal, pump capacity 1.1 kW, 230 / 400 V,
50 Hz, 3-phase current*

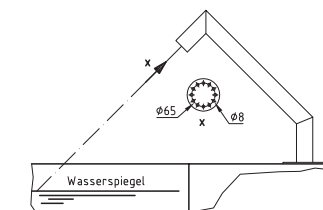


Wasserkanone 90 E Flachstrahl

Anschlusssatz Wasserkanone 90 E
Flachstrahl Ø 90 mm, Anschlusselemente
und Pumpe aus Rotguss, Pumpenleistung
1,1 kW, 230 / 400 V, DS, 50 Hz

8801020

*Fitting kit water cannon 90 E flat-shaped jet
Ø 90 mm, fittings and pump made of gun
metal, pump capacity 1.1 kW, 230 / 400 V,
50 Hz, 3-phase current*

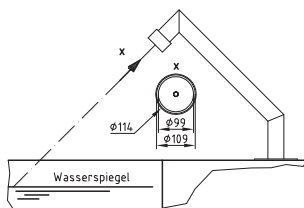


Wasserkanone 90 E Vielstrahl

Anschlusssatz Wasserkanone 90 E Vielstrahl
21 x 10, Ø 90 mm, Anschlusselemente und
Pumpe aus Rotguss, Pumpenleistung
1,1 kW, 230 / 400 V, DS, 50 Hz

8802020

*Fitting kit water cannon 90 E multi-jet
21 x 10, Ø 90 mm, fittings and pump made of
gun metal, pump capacity 1.1 kW,
230 / 400 V, 50 Hz, 3-phase current*



Wasserkanone 90 E Glockenstrahl

Anschlusssatz Wasserkanone 90 E
Glockenstrahl Ø 90 mm, Anschlusselemente
und Pumpe aus Rotguss, Pumpenleistung
1,1 kW, 230 / 400 V, DS, 50 Hz

8803020

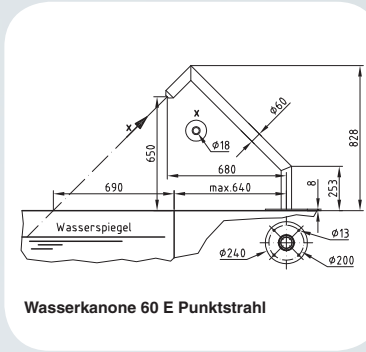
*Fitting kit water cannon 90 E bell-shaped jet
Ø 90 mm, fittings and pump made of gun
metal, pump capacity 1.1 kW,
230 / 400 V, 50 Hz, 3-phase current*

Wasserkanonen 60 E aus V4A / Water cannons 60 E made of stainless steel 316L

Anschlusssatz Wasserkanone 60 E **8806020**

Punktstrahl Ø 60 mm, Anschlusselemente und Pumpe aus Rotguss, Pumpenleistung 1,1 kW, 230 / 400 V, DS, 50 Hz

Fitting kit water cannon 60 E dot-shaped jet Ø 60 mm, fittings and pump made of gun metal, pump capacity 1.1 kW, 230 / 400 V, 50 Hz, 3-phase current



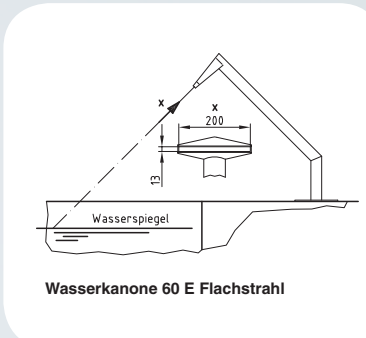
Wasserkanone 60 E Punktstrahl



Anschlusssatz Wasserkanone 60 E **8807020**

Flachstrahl Ø 60 mm, Anschlusselemente und Pumpe aus Rotguss, Pumpenleistung 1,1 kW, 230 / 400 V, DS, 50 Hz

Fitting kit water cannon 60 E flat-shaped jet Ø 60 mm, fittings and pump made of gun metal, pump capacity 1.1 kW, 230 / 400 V, 50 Hz, 3-phase current



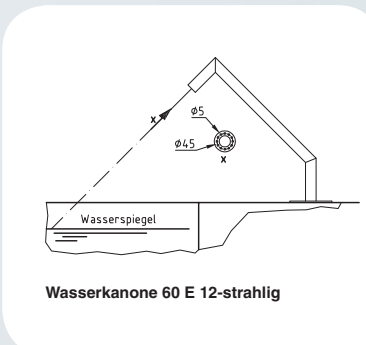
Wasserkanone 60 E Flachstrahl



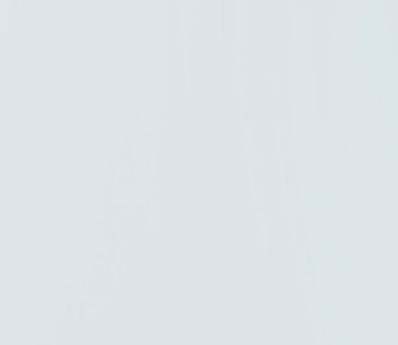
Anschlusssatz Wasserkanone 60 E **8808020**

12-strahlig Ø 60 mm, Anschlusselemente und Pumpe aus Rotguss, Pumpenleistung 1,1 kW, 230 / 400 V, DS, 50 Hz

Fitting kit water cannon 60 E 12-fold jet Ø 60 mm, fittings and pump made of gun metal, pump capacity 1.1 kW, 230 / 400 V, 50 Hz, 3-phase current



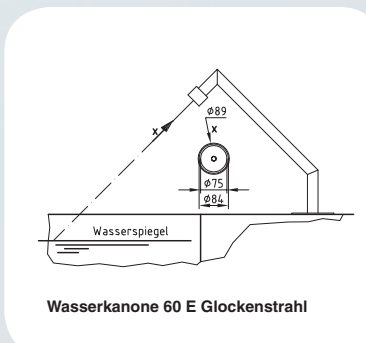
Wasserkanone 60 E 12-strahlig



Anschlusssatz Wasserkanone 60 E **8809020**

Glockenstrahl Ø 60 mm, Anschlusselemente und Pumpe aus Rotguss, Pumpenleistung 1,1 kW, 230 / 400 V, DS, 50 Hz

Fitting kit water cannon 60 E bell-shaped jet Ø 60 mm, fittings and pump made of gun metal, pump capacity 1.1 kW, 230 / 400 V, 50 Hz, 3-phase current



Wasserkanone 60 E Glockenstrahl



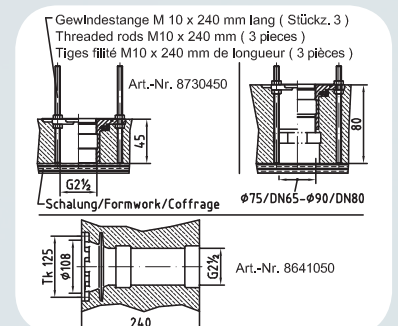
Einbausatz aus Rotguss Wall kit made of gun metal

Einbausatz aus Rotguss für alle Wasserkanon, für Fliesen- und Folienbecken **8730350**

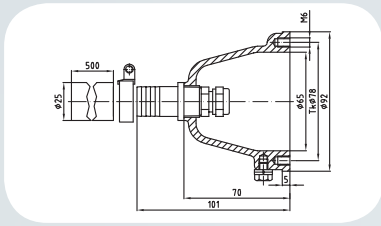
Wall kit made of gun metal for all water cannons, for tile and liner pools

dto. für Fertigbecken **8730850**

do. for prefabricated pools

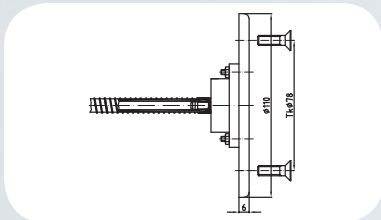


Zubehör für alle Schwallduschen und Wasserkanonen Accessories for all gush showers and water cannons



PN-Schalter für Fliesenbecken
Pneumatic switch for tile pools

7010120



PN-Schaltereinsatz
Pneumatic switch element

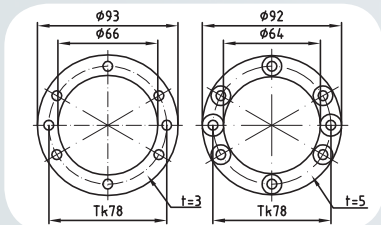
8712020

PN-Schalter für Fertigbecken
Pneumatic switch for prefabricated pools

8720000

Flanschsatz für Einbautopf PN-Schalter und Sensorschalter
Flange kit for built-in niche pneumatic switch and sensor switch

8712550



PN-Schaltung für 2,6 kW Pumpen
Pneumatic control for 2.6 kW pumps

7322060

dto. für 2,2 kW Pumpen / do. for 2.2 kW pumps

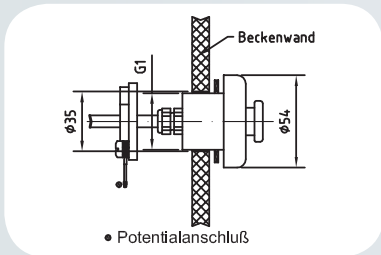
7322050

dto. für 1,1 kW Pumpen / do. for 1.1 kW pumps

7322350

Flanschsatz für Saugseite
Flange kit for suction side

8674250



Einbautopf für Sensorschalter
Built-in niche for sensor switch

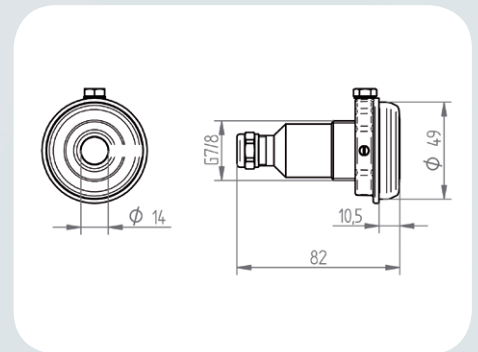
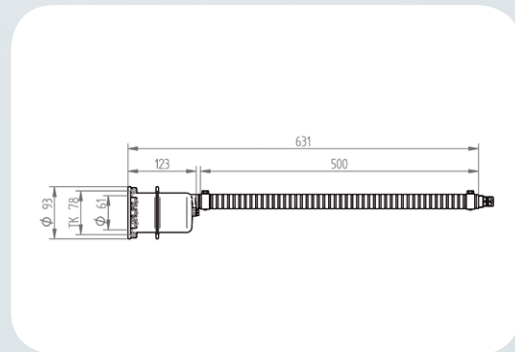
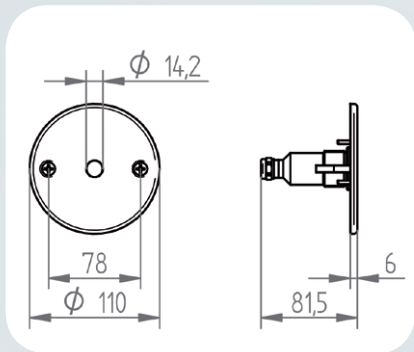
8710650

Sensorschaltereinsatz
Sensor switch element

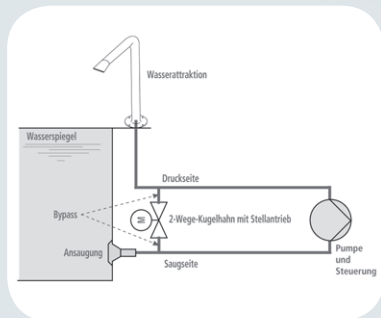
8715220

Sensorschalter mit Kontermutter für Fertigbecken
Sensor switch with conternut for prefabricated pools

8715320



Sanftanlasser für Wasserattraktionen / Soft starter for water attractions



Sanftanlasser mit PN-Schaltung
Soft starter with PN circuit

Mit 2-Wege-Kugelhahn und Stellantrieb
5 m Zuleitungskabel für 1,1 kW Pumpen
*With 2-way valve and actuator
5 m of feed cable for 1.1 kW pumps*

8745050

dto. für 2,2 kW Pumpen / do. for 2.2 kW pumps
dto. für 2,6 kW Pumpen / do. for 2.2 kW pumps

8745150

8745250

Wasserpilze aus V4A

Water mushrooms made of stainless steel 316L

Anschlusssätze komplett mit Wasserpilz und Ansaugsieb aus V4A, PVC-Kugelhähnen, Anschlusselementen und Pumpe aus Rotguss
Fitting kits complete with water mushroom and suction sieve made of stainless steel 316L, PVC ball valves, fittings and pump made of gun metal

Wasserpilz 1000 (Ø 1000 mm) komplett mit Rotguss-Pumpe 2,6 kW, 230 / 400 V, DS, 50 Hz 8736020

Water mushroom 1000 (Ø 1000 mm) complete with pump made of gun metal 2.6 kW, 230 / 400 V, 50 Hz, 3-phase current

Wasserpilz 1500 (Ø 1500 mm) komplett mit Rotguss-Pumpe 4,0 kW, 400 / 690 V, DS, 50 Hz 8737020

Water mushroom 1500 (Ø 1500 mm) complete with pump made of gun metal 4.0 kW, 400 / 690 V, 50 Hz, 3-phase current

Wasserpilz 1800 (Ø 1800 mm) komplett mit Rotguss-Pumpe 4,0 kW, 400 / 690 V, DS, 50 Hz 8738020

Water mushroom 1800 (Ø 1800 mm) complete with pump made of gun metal 4.0 kW, 400 / 690 V, 50 Hz, 3-phase current

Wasserpilz 2300 (Ø 2300 mm) komplett mit Rotguss-Pumpe 5,5 kW, 400 / 690 V, DS, 50 Hz 8739020

Water mushroom 2300 (Ø 2300 mm) complete with pump made of gun metal 5.5 kW, 400 / 690 V, 50 Hz, 3-phase current



Einbausatz aus Rotguss für Wasserpilz 1000, für Fliesen- und Folienbecken
Wall kit made of gun metal for water mushroom 1000, for tile- and liner pools

8736550

Einbausatz aus Rotguss für Wasserpilz 1500 / 1800, für Fliesen- und Folienbecken
Wall kit made of gun metal for water mushroom 1500 / 1800, for tile- and liner pools

8737550

Einbausatz aus Rotguss für Wasserpilz 2300, für Fliesen- und Folienbecken
Wall kit made of gun metal for water mushroom 2300, for tile- and liner pools

8739550

Boden-Luftsprudelanlagen aus Rotguss

Bottom air-bubble systems made of gun metal



Anschlusssatz Boden-Luftsprudelanlage für Fliesen- und Folienbecken, kompl. mit Seitenkanalverdichter 1,3 kW, WS, Rückschlagventil, PN-Schaltung, PN-Schalter, Abdeckplatte V4A

8530020

Fitting kit bottom air bubble system for tile and liner pools, complete with air compressor 1.3 kW, AC, non-return valve, pneumatic control, pneumatic switch, inlet plate made of stainless steel 316L

Einbausatz Boden-Luftsprudelanlage, rechtwinkliger Abgang G2 I.G. mit Einbautopf für PN-Schalter

8500050

Wall kit bottom air-bubble system, right-angled outflow G2 internal with built-in niche for pneumatic switch

Einbausatz Boden-Luftsprudelanlage, senkrechter Abgang G2 I.G. mit Einbautopf für PN-Schalter

8510050

Wall kit bottom air-bubble system, vertical outflow G2 internal with built-in niche for pneumatic switch

Anschlusssatz Boden-Luftsprudelanlage mit Unterwasserscheinwerfer für Folien- und Fliesenbecken, kompl. mit Seitenkanalverdichter 1,1 kW, WS, Rückschlagventil, PN-Schaltung, Transformator, PN-Schalter und Abdeckplatte mit Halogen-UWS 50 W, 12 V

8530220

Fitting kit bottom air-bubble system with underwater spotlight for tile- and liner pools, complete with air compressor 1.1 kW, AC, non-return valve, pneumatic control, transformer, pneumatic switch inlet plate made of stainless steel 316L, with halogen spotlight 50 W, 12 V

Einbausatz Boden-Luftsprudelanlage mit Unterwasserscheinwerfer, seitlich G1 ½ I.G. für Anschlusssatz Luftsprudler mit Halogen-UWS, 50 W, 12 V

8503050

Wall kit bottom air-bubble system with underwater spotlight with lateral outflow G1 ½ internal, for fitting kit bottom air-bubble system with halogen spotlight 50 W, 12 V

Boden-Luftsprudelanlagen aus Rotguss

Bottom air-bubble systems made of gun metal

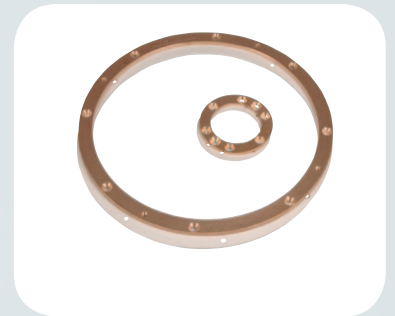
Anschlussatz Boden-Luftsprudelanlage für Fertigbecken, kpl. mit Seitenkanalverdichter 1,1 kW, WS, Rückschlagventil, PN-Schaltung, PN-Schalter, Abdeckplatte V4A 8540020

Fitting kit bottom air-bubble system for prefabricated pools, complete with air compressor 1.1 kW, AC, non-return valve, pneumatic control, pneumatic switch, inlet plate made of stainless steel 316L

Flanschsatz 2-tlg.

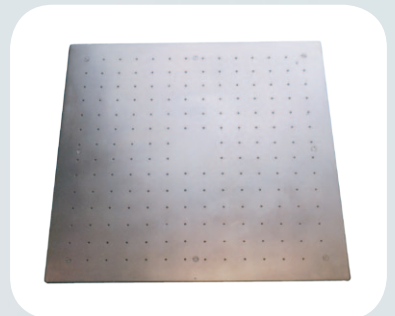
Flange kit 2-parts

Flanschsatz 2-tlg. für Folienbecken 8522050
Flange kit 2-parts for liner pools



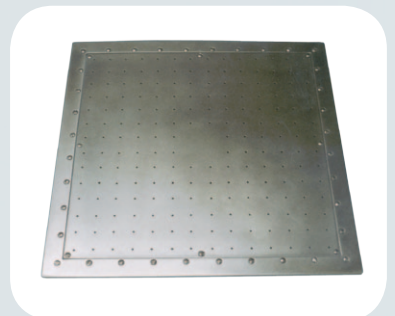
Luftsprudler BS 75 Q (750 x 750 mm) aus V4A für Fliesenbecken, komplett mit Einbaugehäuse, Düsenplatte 8570020
 Seitenkanalverdichter 2,2 kW, DS

Bottom airbubble system BS 75 Q (750 x 750 mm) made of 316L for tile pools, complete with built-in housing, nozzle plate, air compressor 2.2 kW, 3-phase current



Luftsprudler BS 75 Q (750 x 750 mm) aus V4A für Folienbecken, komplett mit Einbaugehäuse, Düsenplatte, Folienflansch mit Dichtung und Schrauben, Seitenkanalverdichter 2,2 kW, DS 8580020

Bottom airbubble system BS 75 Q (750 x 750 mm) made of 316L for liner pools, complete with built-in housing, nozzle plate, flange with sealing and screws, air compressor 2.2 kW, 3-phase current



Luftsprudelsitz Air-bubble seat

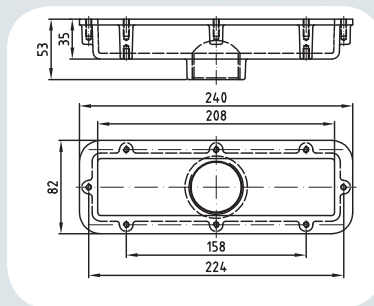
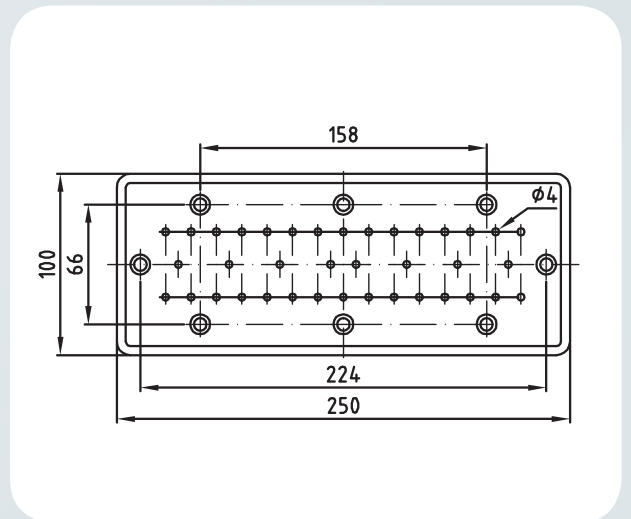


Anschlusssatz kompl. mit Abdeckblech (250 mm) aus V4A, für Luftsprudelsitz kurz, 1-fach, Gebläse 0,5 kW, WS 8792020

Fitting kit compl. with nozzle plate (250 mm) made of stainless steel 316L, for air-bubble seat short, single, blower 0.5 kW, AC

Anschlusssatz kompl. mit Abdeckblech (250 mm) aus V4A, für Luftsprudelsitz kurz, 2-fach, Gebläse 0,5 kW, WS 8792120

Fitting kit compl. with nozzle plate (250 mm) made of stainless steel 316L, for air-bubble seat short, double, blower 0.5 kW, AC



Einbausatz Luftsprudelsitz kurz (240 mm) aus Rotguss, 1-fach, mit PVC-Reduktion 8795150

Wall kit air-bubble seat short (240 mm) made of gun metal, single, with connection made of PVC



Einbausatz Luftsprudelsitz kurz (240 mm) aus Rotguss, 2-fach, mit PVC-Reduktion 8795250

Wall kit air-bubble seat short (240 mm) made of gun metal, double, with connection made of PVC

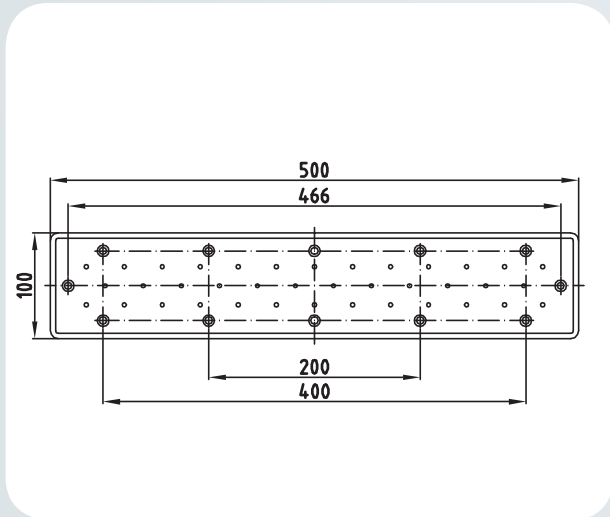
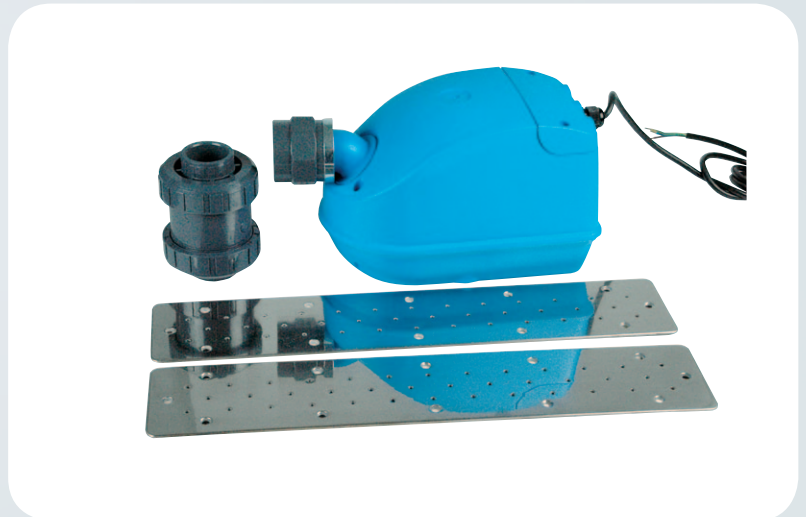
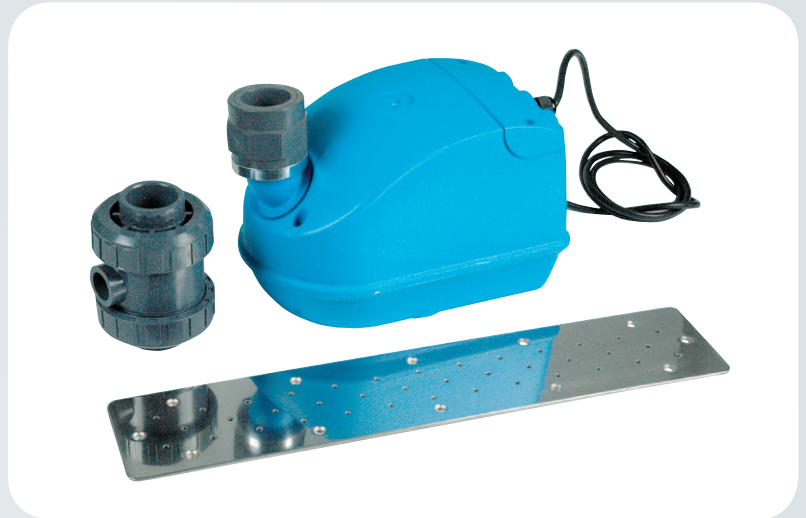
Luftsprudelsitz Air-bubble seat

Anschlusssatz kompl. mit Abdeckblech (500 mm) aus V4A, für Luftsprudelsitz lang, 1-fach, Gebläse 0,5 kW, WS 8790020

Fitting kit complete with nozzle plate (500 mm) made of stainless steel 316L, for air-bubble seat long, single, blower 0.5 kW, AC

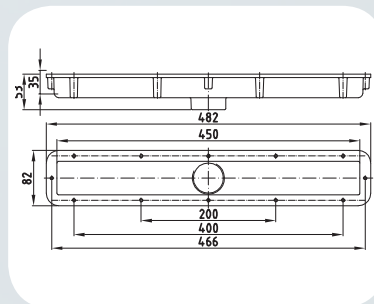
Anschlusssatz kompl. mit Abdeckblech (500 mm) aus V4A, für Luftsprudelsitz lang, 2-fach, Gebläse 0,9 kW, WS 8791020

Fitting kit complete with nozzle plate (500 mm) made of stainless steel 316L, for air-bubble seat long, double, blower 0.9 kW, AC



Einbausatz Luftsprudelsitz lang (482 mm) aus Rotguss, 1-fach mit PVC-Reduktion 8795050

Wall kit air-bubble seat long (482 mm) made of gun metal, single, with connection made of PVC

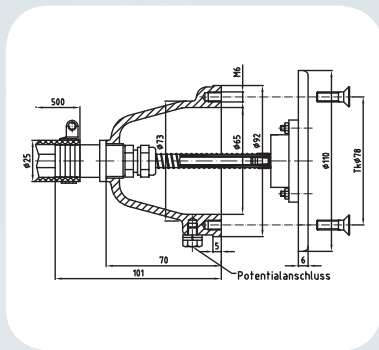


Einbausatz Luftsprudelsitz lang (482 mm) aus Rotguss, 2-fach mit PVC-Reduktion 8796050

Wall kit air-bubble seat long (482 mm) made of gun metal, double, with connection made of PVC



Zubehör für alle Luftsprudelsitze Accessories for all air-bubble seats

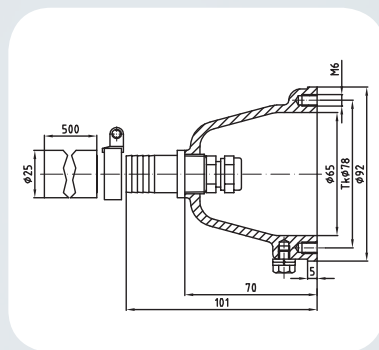


PN-Schalter für Fliesenbecken, RG / V4A, komplett 7010120

Pneumatic switch for tile pools, made of gun metal / 316L, complete

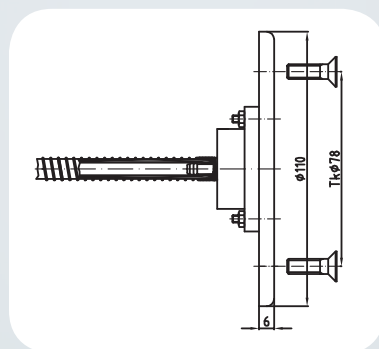
PN-Schalter für Folienbecken, RG / V4A, komplett 7010220

Pneumatic switch for liner pools, made of gun metal / 316L, complete



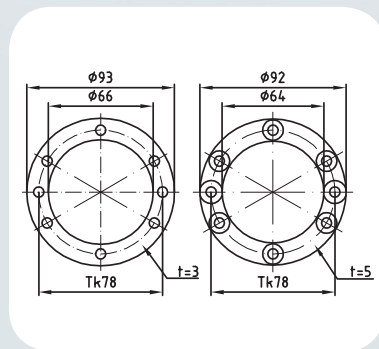
Einbautopf für PN-Schalter 8710050
Built-in niche for pneumatic switch

Einbautopf für Sensorschalter 8710650
Built-in niche for sensor switch



PN-Schaltereinsatz mit 5 m PN-Schlauch 8712020
Pneumatic switch element with 5 m PN hose

Sensorschaltereinsatz 8715220
Sensor switch element



Flanschringsatz für Einbautopf PN-Schalter und Sensorschalter 8712550

Flange kit for built-in pneumatic switch and sensor switch



PN-Schaltung 230 V, WS für Gebläse 0,5 und 0,9 kW 7311050

Pneumatic control 230 V, AC for blowers 0.5 and 0.9 kW

PN-Schaltung und PN-Schalter gehören nicht zum Lieferumfang (siehe Zubehör).
Pneumatic control and pneumatic switch are not included in delivery (see accessories).

Luftsprudelliegen Air-bubble couches

Für Fliesenbecken

For tile pools

Anschlusssatz kompl. mit Abdeckplatten aus V4A für 1 Liege, mit Seitenkanalverdichter 1,1 kW, DS, inkl. Schalldämpfer **8750020**
Fitting kit compl. with nozzle plates made of stainless steel 316L, for one couch, with air compressor 1.1 kW, 3-phase current, including sound absorber

Anschlusssatz kompl. mit Abdeckplatten aus V4A für 2 Liegen, mit Seitenkanalverdichter 2,2 kW, DS, inkl. Schalldämpfer **8760020**
Fitting kit compl. with nozzle plates made of stainless steel 316L, for 2 couches, with air compressor 2.2 kW, 3-phase current, including sound absorber

Anschlusssatz kompl. mit Abdeckplatten aus V4A für 3 Liegen, mit Seitenkanalverdichter 3,0 kW, DS, inkl. Schalldämpfer **8770020**
Fitting kit compl. with nozzle plates made of stainless steel 316L, for 3 couches, with air compressor 3.0 kW, 3-phase current, including sound absorber

Einbausatz aus Rotguss für 1 Liege, kompl. mit PVC-Schutzabdeckung, einer vorverrohrten Ringleitung sowie justierbarer Montagehilfe **8755150**

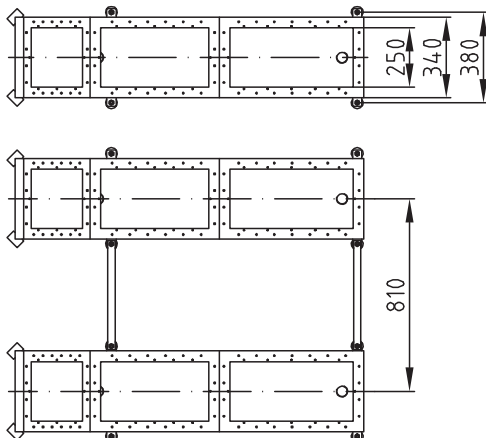
Wall kit made of gun metal for one couch complete with cover made of PVC, tubed circular pipeline, adjustable mounting aid

dto. jedoch für 2 Liegen **8756050**
do. but for 2 couches

dto. jedoch für 3 Liegen **8757050**
do. but for 3 couches



Luftsprudelliegen Air-bubble couches



Für Folienbecken For liner pools

For liner pools

Anschlusssatz aus V4A für 1 Liege, 8750520
Seitenkanalverdichter 1,1 kW, DS

*Fitting kit made of stainless steel 316L for
one couch, air compressor 1.1 kW,
3-phase current*

Anschlusssatz aus V4A für 2 Liegen, 8760520
Seitenkanalverdichter 2,2 kW, DS

*Fitting kit made of stainless steel 316L for
2 couches, air compressor 2.2 kW,
3-phase current*

Anschlusssatz aus V4A für 3 Liegen, 8770520
Seitenkanalverdichter 3,0 kW, DS

*Fitting kit made of stainless steel 316L for
3 couches, air compressor 3.0 kW,
3-phase current*

Einbausatz aus V4A für 1 Liege mit 8755520
Flanschen und Abdeckplatten

*Wall kit made of stainless steel 316L for
one couch with plates and flanges*

Einbausatz aus V4A für 2 Liegen mit 8756520
Flanschen und Abdeckplatten

*Wall kit made of stainless steel 316L for
2 couches with plates and flanges*

Einbausatz aus V4A für 3 Liegen mit 8757520
Flanschen und Abdeckplatten

*Wall kit made of stainless steel 316L for
3 couches with plates and flanges*

Zubehör für alle Luftsprudelliegen Accessories for all air-bubble couches

PN-Schalter für Fliesenbecken, kompl. 7010120
Pneumatic switch for tile pools complete

PN-Schalter für Folienbecken, kompl. 7010220
Pneumatic switch for liner pools complete

PN-Schaltung 230 / 400 V, DS,
für Art.-Nr. 8760020 und 8760520 7322050
*Pneumatic control 230 / 400 V,
3-phase current, for code 8760020 and
8760520*

PN-Schaltung 230 / 400 V, DS,
für Art.-Nr. 8750020 und 8750520 7322350
*Pneumatic control 230 / 400 V,
3-phase current, for code 8750020 and
8750520*

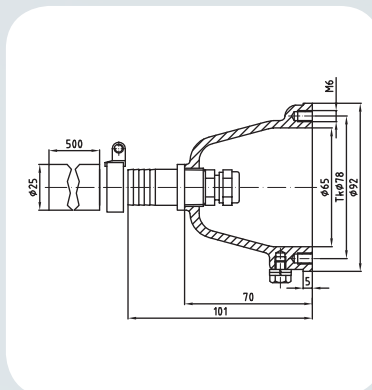
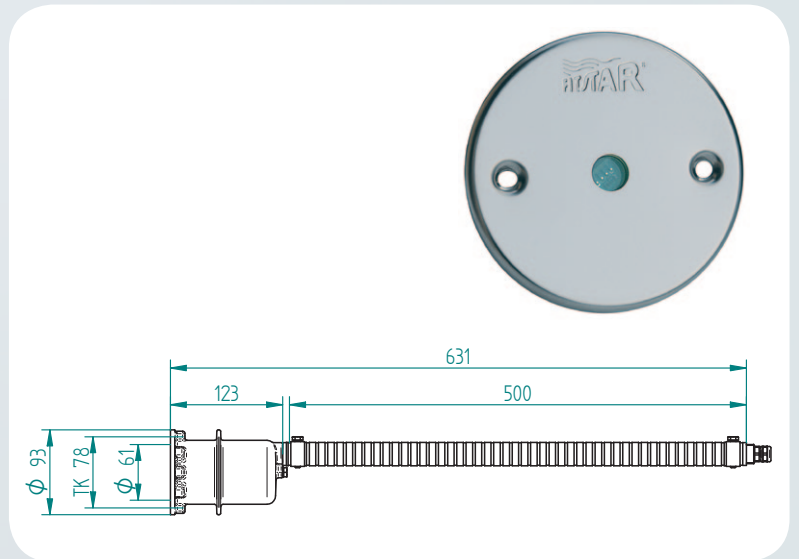
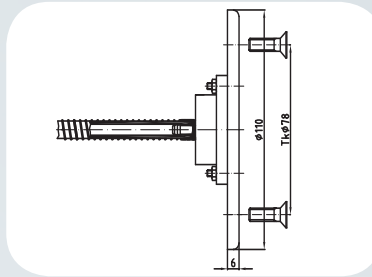
PN-Schaltung 230 / 400 V, DS,
für Art.-Nr. 8770020 und 8770520 7322060
*Pneumatic control 230 / 400 V,
3-phase current, for code 87670020 and
8770520*

Einbautopf für Sensorschalter 8710650
Built-in niche for sensor switch

Sensorschaltereinsatz 8715220
Sensor switch element

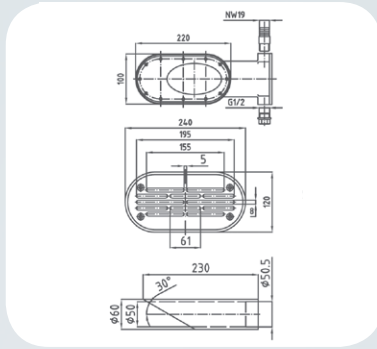
Flanschringsatz für Einbautopf 8712550
Sensorschalter
Flange kit for built-in niche sensor switch

Schaltung für Sensorschalter 5,5 - 8,5 A 7336550
Control box for sensor switch 5.5 - 8.5 A



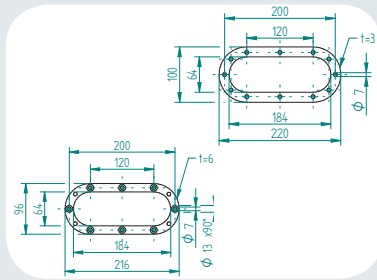
Schwimmkanaldüsen und Zubehör

Swimming channel nozzles and accessories

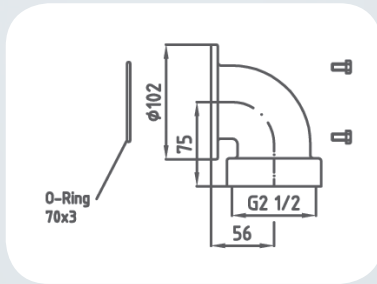


Schwimmkanaldüse 30° mit Luftinjektor, Luftanschluss und Stopfen, für alle Strömungsrichtungen komplett, mit Abdeckrost NiSn 8780000

Swimming channel nozzle 30° with air injector, air connections and plug, for all flow directions, complete with inlet sieve NiSn coated

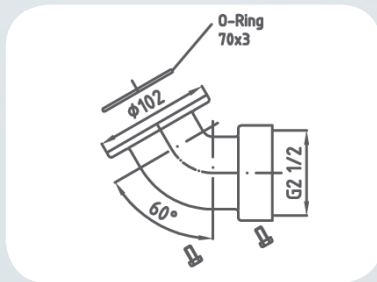


Flanschsatz für Schwimmkanaldüse 8782050
Flange kit for swimming channel nozzle



Winkel 90°, für eine senkrechte Verrohrung in der Beckenwand, komplett mit O-Ring und Schrauben 8782250

Angle 90°, for vertical tubing in the pool wall, complete with O-ring and screws



Winkel 60°, für eine Verrohrung auf der Außenwand, komplett mit O-Ring und Schrauben 8782350

Angle 60°, for tubing in the external wall complete with O-ring and screws



Zubehör für Schwimmkanaldüsen

Accessories for swimming channel nozzles

Luftschlauch NW 19, Preis pro Meter 510580
Air hose NW 19, price per meter

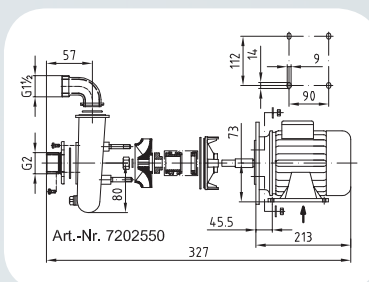
Schlauchschellen 20-32 500511
Hose clips 20-32

Rückschlagventil G³/₄ aus PVC, kompl. mit Schlauchtülle NW 19, PN10 8780450
Non-return valve G³/₄ made of PVC, complete with hose grommet NW 19, PN10

Pumpen aus Rotguss / Pumps made of gun metal

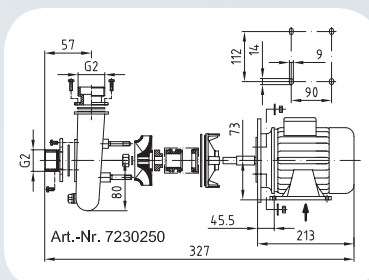
0,5 kW, 230 V, WS, 50 Hz, RBS mit
Saugseite G2, Druckseite 90° G1 ½
*0.5 kW, 230 V, AC, 50 Hz, type RBS with
suction side G2 pressure side 90° G1 ½*

7202550



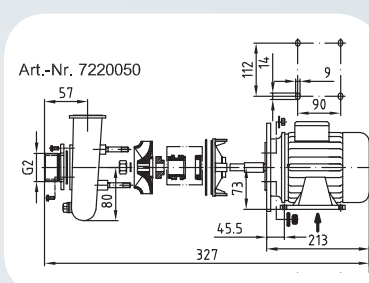
1,1 kW, 230 / 400 V, DS, 50 Hz, RBS mit
Saug- und Druckseite G2
*1.1 kW, 230 / 400 V, 3-phase current, 50 Hz,
type RBS with suction and pressure side G2*

7230250



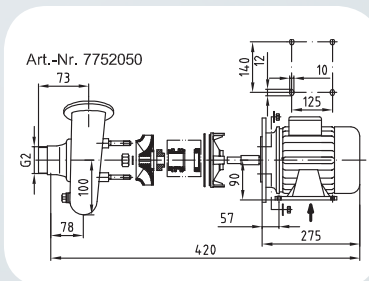
1,1 kW, 230 V, WS, 50 Hz, RBS mit
Saugseite G2
*1.1 kW, 230 V, AC, 50 Hz, type RBS with
suction side G2*

7220050



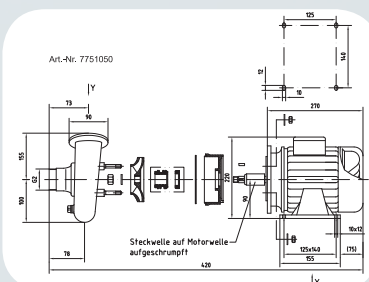
1,5 kW, 230 V, WS, 50 Hz, GSB 40 mit
Saugseite G2
*1.5 kW, 230 V, AC, 50 Hz, type GSB 40
with suction side G2*

7752050



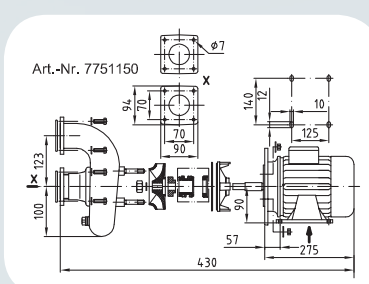
2,2 kW, 230 / 400 V, DS, 50 Hz, GSB 40
mit Saugseite G2
*2.2 kW, 230 / 400 V, 3-phase current, 50 Hz,
type GSB 40 with suction side G2*

7751050

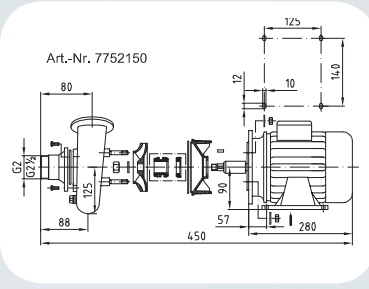
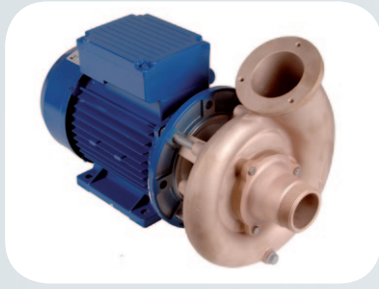


2,2 kW, 230 / 400 V, DS, 50 Hz, kompakt
*2.2 kW, 230 / 400 V, 3-phase current, 50 Hz,
compact*

7751150



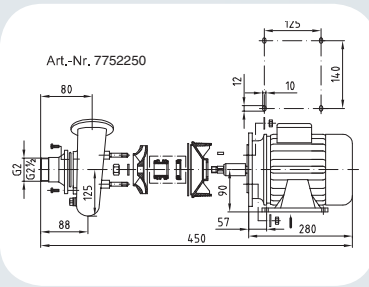
Pumpen aus Rotguss / Pumps made of gun metal



2,2 kW, 230 V, WS, 50 Hz, FB 65 mit Saugseite G2

7752150

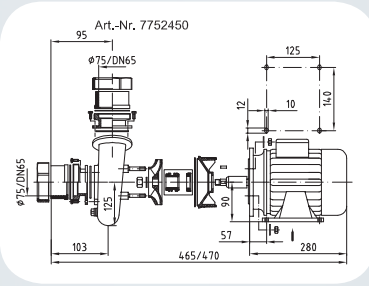
2.2 kW, 230 V, AC, 50 Hz, type FB 65 with suction side G2



2,2 kW, 230 V, WS, 50 Hz, FB 65 mit Saugseite G2½

7752250

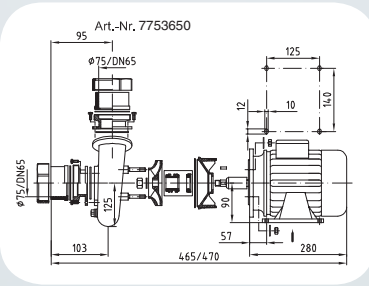
2.2 kW, 230 V, AC, 50 Hz, type FB 65 with suction side G2½



2,2 kW, 230 V, WS, 50 Hz, FB 65 mit Saug- und Druckseite mit PVC-Einlege- teil DN 65

7752450

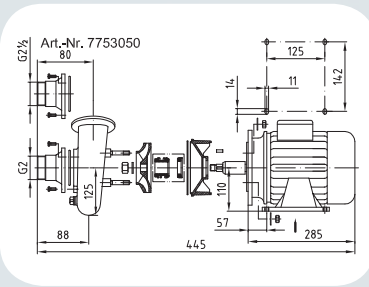
2.2 kW, 230 V, AC, 50 Hz, type FB 65, with suction and pressure side with PVC-insert DN 65



2,6 kW, 230 / 400 V, DS, 50 Hz, FB 65 mit Saug- und Druckseite mit PVC-Einlege- teil DN 65

7753650

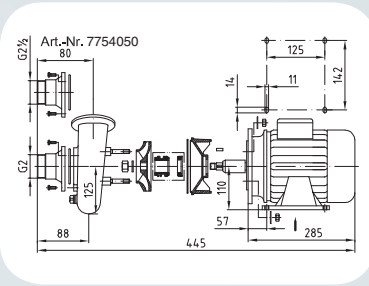
2.6 kW, 230 / 400 V, 3-phase current, 50 Hz, type FB 65 with suction and pressure side with PVC-insert DN 65



2,6 kW, 230 / 400 V, DS, 50 Hz, FB 65 mit Saugseite G2

7753050

2.6 kW, 230 / 400 V, 3-phase current, 50 Hz, type FB 65 with suction side G2



2,6 kW, 230 / 400 V, DS, 50 Hz, FB 65 mit Saugseite G2½

7754050

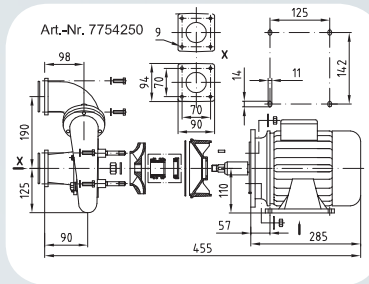
2.6 kW, 230 / 400 V, 3-phase current, 50 Hz, type FB 65 with suction side G2½

Pumpen aus Rotguss / Seitenkanalverdichter und Gebläse

Pumps made of gun metal / air compressor and blower

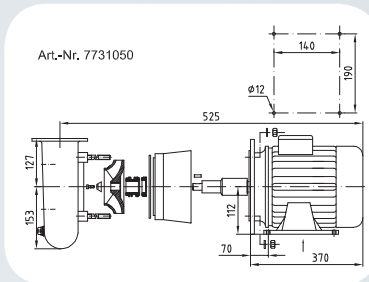
2,6 kW, 230 / 400 V, DS, 50 Hz, kompakt 7754250

2.6 kW, 230 / 400 V, 3-phase current,
50 Hz, compact



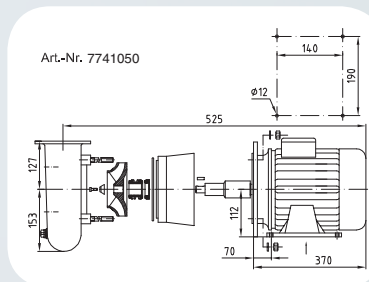
4,0 kW, 490 / 600 V, DS, 50 Hz, SB 80 7731050

4.0 kW, 490 / 600 V, 3-phase current,
50 Hz, type SB 80



5,5 kW, 490 / 600 V, DS, 50 Hz, SB 80 7741050

5.5 kW, 490 / 600 V, 3-phase current,
50 Hz, type SB 80



Seitenkanalverdichter

Air compressor

1,1 kW, WS / 1.1 kW, AC 562000

1,1 kW, DS / 1.1 kW, 3-phase current 562002

2,2 kW, DS / 2.2 kW, 3-phase current 562001

3,0 kW, DS / 3.0 kW, 3-phase current 562003



Gebläse

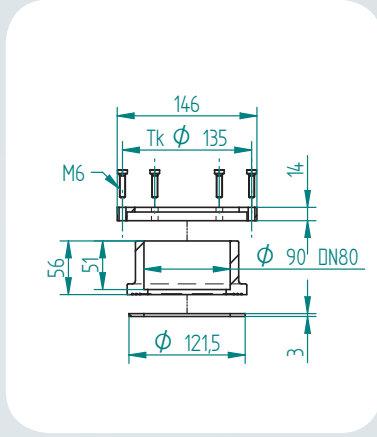
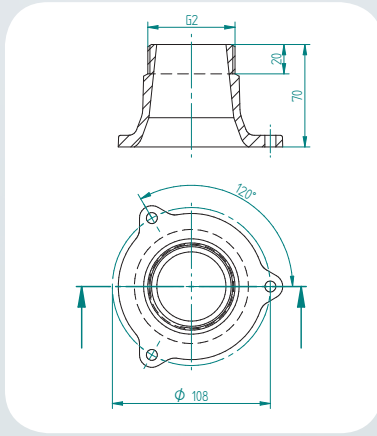
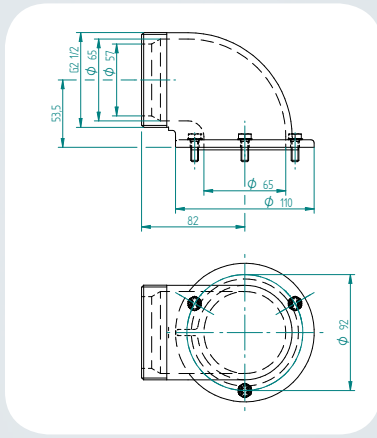
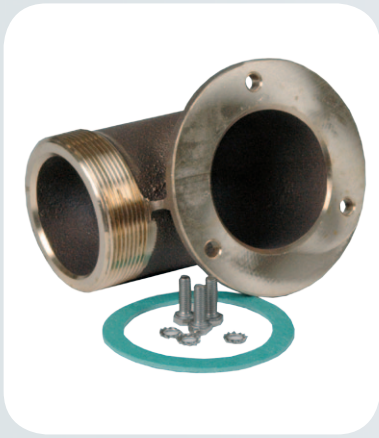
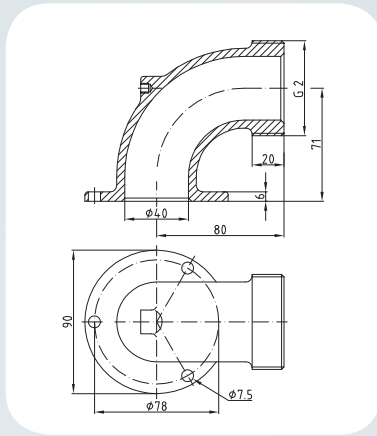
Blower

0,5 kW, WS / 0.5 kW, AC 562890

0,9 kW, WS / 0.9 kW, AC 562891



Pumpendruck- und Saugstutzen Pump pressure and suction sockets



Pumpendruck- und Saugstutzen Pump pressure and suction sockets

G2 90° für GSB 40, Druckstutzen 7150050

G2 90° for type GSB 40, pressure socket

NW 50 für GSB 40, Druckstutzen 7151050

NW 50 for type GSB 40, pressure socket

G2 30° für GSB 40, Druckstutzen 7153550

G2 30° for type GSB 40, pressure socket

G2 90° für FB 65, Druckstutzen 7158050

G2 90° for type FB 65, pressure socket

G2 1/2 90° für FB 65, Druckstutzen 7158550

G2 1/2 90° for type FB 65, pressure socket

NW 75 für FB 65, Druckstutzen 7158750

NW 75 for type FB 65, pressure socket

G2 1/2 x G2 für FB 65, Druckstutzen 7159050

G2 1/2 x G2 for type FB 65, pressure socket

G2 A.G. für FB 65, Saugstutzen 7163050

G2 external for type FB 65, suction socket

G2 1/2 A.G. für FB 65, Saugstutzen 7164050

G2 1/2 external for type FB 65, suction socket

NW 75 für FB 65, Saugstutzen 7164550

NW 75 for type FB 65, suction socket

Pumpendruck- und Saugstutzen 7005500

Klebmuße 90 DN 80 für SB 80

Pump pressure and suction socket glue bushing 90 DN 80 for SB 80

Rotguss-Filterpumpen (ohne Vorfilter), Zubehör und Ersatzteile

Filter pumps made of gun metal (w/o preliminary filter), accessories and spare parts

Filterpumpen

Filter pumps

Pumpenleistung 1,5 kW, 230 / 400 V, 7005350
DS, 50 Hz, FB 65

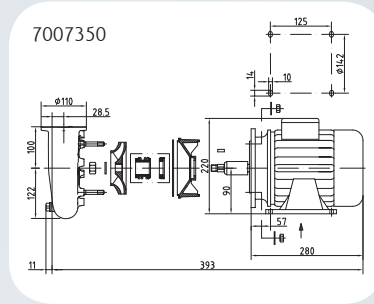
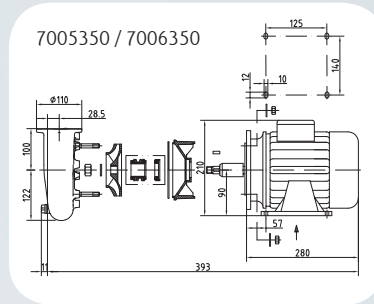
Capacity 1.5 kW, 230 / 400 V, 50 Hz,
3-phase current, type FB 65

Pumpenleistung 2,2 kW, 230 / 400 V, 7006350
DS, 50 Hz, FB 65

Capacity 2.2 kW, 230 / 400 V, 50 Hz,
3-phase current, type FB 65

Pumpenleistung 2,6 kW, 230 / 400 V, 7007350
DS, 50 Hz, FB 65

Capacity 2.6 kW, 230 / 400 V, 50 Hz,
3-phase current, type FB 65



Zubehör

Accessories

Haar- und Fasernfänger 7005450
Hair and fibre collector

Pumpenflansch kompl. mit 7005550
PVC-Einlegeteil und Dichtung, als
Druckstutzen oder als Saugstutzen vor
Haar- und Fasernfänger einsetzbar
Flange complete with PVC-socket and
sealing, suitable as suction or as pressure
socket directly in front of the hair and fibre
collector

Pumpenflansch kompl. mit 7005650
PVC-Einleger und Dichtung, als
Saugstutzen unmittelbar vor Pumpe
einsetzbar
Flange complete with PVC-socket
and sealing, suitable as suction socket
directly in front of the pump



Ersatzteile

Spare parts

Gleitringdichtung für Pumpen 562501
1,5 kW - 5,5 kW
Mechanical seal gasket for pumps
1.5 kW - 5.5 kW

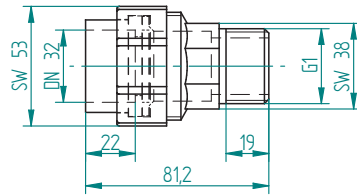
dto. 0,5 kW - 1,1 kW 562502
do. 0.5 kW - 1.1 kW

O-Ring für Pumpen 1,5 kW - 2,6 kW 514045
O-ring for pumps 1.5 kW - 2.6 kW

O-Ring für Pumpen 4,0 kW - 5,5 kW 514091
O-ring for pumps 4.0 kW - 5.5 kW



Installationszubehör Installation accessories



RG / PVC-Verbindungselemente, komplett mit Dichtung, Einlegeteil und Überwurfmutter

*Connection fittings made of gun metal / PVC
complete with sealing, insert socket and cap nut*

G1 A.G., 32 DN 25 7006020
G1 external, 32 DN 25

G1 I.G., 32 DN 25 7006120
G1 internal, 32 DN 25

G1 ½ A.G., 40 DN 32 7006050
G1 ½ external, 40 DN 32

G1 ½ A.G., 50 DN 40 7006150
G1 ½ external, 50 DN 40

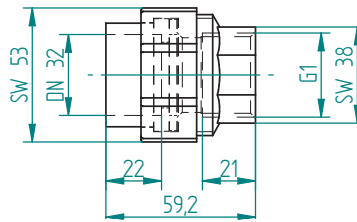
G1 ½ I.G., 50 DN 40 7006250
G1 ½ internal, 50 DN 40

G2 A.G. / G1 ½ I.G., 50 DN 40 7026350
G2 external / G1 ½ internal, 50 DN 40

G2 A.G., 63 DN 50 7006450
G2 external, 63 DN 50

G2 I.G., 63 DN 50 7006550
G2 internal, 63 DN 50

G2 ½ A.G., 75 DN 65 7006650
G2 ½ external, 75 DN 65



RG / PVC-Winkelverbindungselemente komplett mit Dichtung, Einlegeteil und Überwurfmutter

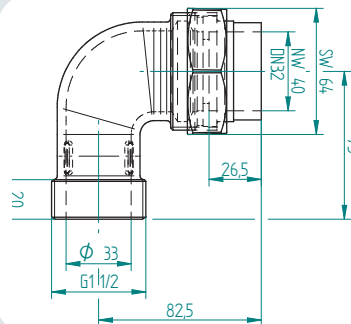
*Angle connection fittings made of gun metal /
PVC complete with sealing, insert socket and
cap nut*

G1 ½ A.G., 40 DN 32 7006750
G1 ½ external, 40 DN 32

G1 ½ A.G., 50 DN 40 7006850
G1 ½ external, 50 DN 40

G2 A.G. / G1 ½ I.G., 50 DN 40 7006950
G2 external / G1 ½ internal, 50 DN 40

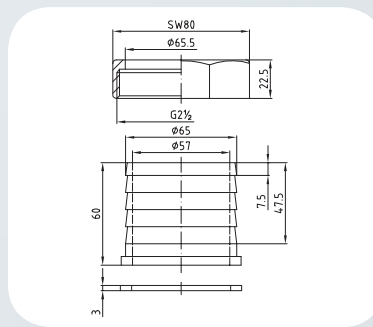
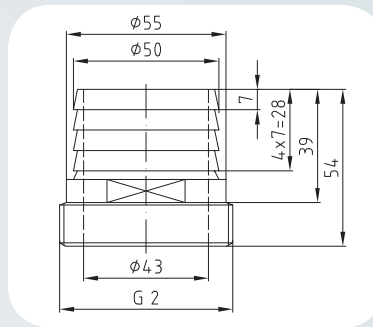
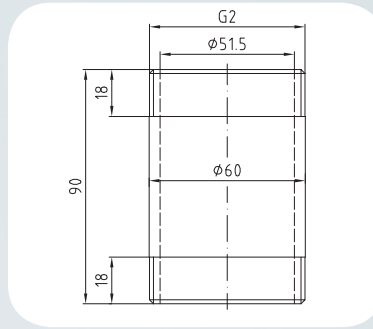
G2 A.G., 63 DN 50 7007050
G2 external, 63 DN 50



Installationszubehör

Installation accessories

Reduzierstück G2½ / G2, 90 mm lang <i>Reducing socket G2½ / G2 external length 90 mm</i>	7030050
Doppelnippel G2, 90 mm lang <i>Double nipple G2 external length 90 mm</i>	7040050
Doppelnippel G2½, 90 mm lang <i>Double nipple G2½ external length 90 mm</i>	7050050
Schlauchstutzen G2 A.G. x NW 50 <i>Hose socket G2 external x NW 50</i>	7060050
Schlauchtülle NW 50, mit Überwurf G2 <i>Hose grommet NW 50, with cap nut G2</i>	7062050
Schlauchstutzen G2½ A.G. x NW 65 <i>Hose socket G2½ external x NW 65</i>	7070050
Schlauchtülle NW 65, mit Überwurf G2½ <i>Hose grommet NW 65, with cap nut G2½</i>	7162050
Hochdruckschlauch NW 50 <i>High pressure hose NW 50</i>	510500
Hochdruckschlauch NW 65 <i>High pressure hose NW 65</i>	510501
Hochdruckschlauch NW 75 <i>High pressure hose NW 75</i>	510502
Hochdruckschlauch NW 90 <i>High pressure hose NW 90</i>	510503
Schlauchschelle für NW 50 <i>Hose clip for NW 50</i>	500506
Schlauchschelle für NW 65 <i>Hose clip for NW 65</i>	575678
Schlauchschelle für NW 75 <i>Hose clip for NW 75</i>	575150
Schlauchschelle für NW 90 <i>Hose clip for NW 90</i>	575839
Schieber G1½ <i>Slidegate valve G1½</i>	501902
Schieber G2 <i>Slidegate valve G2</i>	501901
Schieber G2½ <i>Slidegate valve G2½</i>	7184050



Pneumatische Schaltungen

Pneumatic controls



PN-Schaltung

Pneumatic control

0,5 kW, WS, für 0,5 kW Pumpen und 0,5 und 0,9 kW Gebläse	7311050
<i>0.5 kW, AC, for 5.0 kW pumps and for 0.5 and 0.9 kW blowers</i>	
1,1 kW, 230 V, WS, für 1,1 kW Seitenkanalverdichter	7312150
<i>1.1 kW, 230 V, AC, for 1.1 kW air compressor</i>	
Bauartgeprüft, WS, für 1,5 kW und 2,0 kW-Pumpen	7313050
<i>Model-certificated, AC, for 1.5 kW and 2.0 kW pumps</i>	
Bauartgeprüft, WS, für 2,2 kW Pumpen	7313150
<i>Model-certificated, AC, for 2.2 kW pumps</i>	
1,1 WS, für 1,1 kW Pumpen	7313250
<i>1.1 AC, for 1.1 kW pumps</i>	
4-Takt, DS, für 2 x 2,2 kW Pumpen	7321050
<i>4 stroke, 3-phase current, for 2 x 2.2 kW pumps</i>	
4-Takt, DS, für 2 x 2,6 kW Pumpen	7321060
<i>4 stroke, 3-phase current, for 2 x 2.6 kW pumps</i>	
DS, für 2,2 kW Pumpen und 2,2 kW Seitenkanalverdichter	7322050
<i>3-phase current, for 2.2 kW pumps and 2.2 kW air compressor</i>	
DS, für 2,6 kW Pumpen und 3,0 kW Seitenkanalverdichter	7322060
<i>3-phase current, for 2.2 kW pumps and 2.2 kW air compressor</i>	
Bauartgeprüft, DS, für 2,2 kW Pumpen	7322150
<i>Model-certificated, 3-phase current, for 2.2 kW-pumps</i>	
Bauartgeprüft, DS, für 2,6 kW Pumpen	7322160
<i>Model-certificated, 3-phase current, for 2.6 kW pumps</i>	
DS, für 1,1 kW Pumpen und 1,1 kW Seitenkanalverdichter	7322350
<i>1.1 kW, 3-phase current, for 1.1 kW pumps and 1.1 kW air compressor</i>	
4,0 kW, DS, für 4,0 kW Pumpen mit Sanftanlasser	7335050
<i>4.0 kW, 3-phase current, for 4.0 kW pumps with soft starter</i>	
5,5 kW, DS, für 5,5 kW Pumpen mit Sanftanlasser	7335550
<i>5.5 kW, 3-phase current, for 5.5 kW pumps with soft starter</i>	

Folientaster, elektr. Schaltungen und Sensorschaltungen

Foil pushbuttons, electr. controls and sensor controls

Folientaster

Foil pushbutton

1-fach, mit LED, inkl. 2,5 m Kabel <i>Single, with LED, incl. 2.5 m cable</i>	7340100
2-fach, mit LED, inkl. 2,5 m Kabel <i>Double, with LED, incl. 2.5 m cable</i>	7340200
3-fach, mit LED, inkl. 2,5 m Kabel <i>Triple, with LED, incl. 2.5 m cable</i>	7340300



EL-Schaltung

Electronic control

1-fach, 230 V, bis 1 kW, MST 2/2 <i>Single, 230 V, up to 1 kW, type MST 2/2</i>	7345150
2-fach, 230 V, bis 2 x 1 kW, MST 3/1 <i>Double, 230 V, up to 2 x 1 kW type MST 3/1</i>	7345250
3-fach, 230 V, bis 3 x 1 kW, MST-4 <i>Triple, 230 V, up to 3 x 1 kW, type MST-4</i>	7345350



Sensorschaltung

Sensor control

Sensorschaltung 4,0 kW, 400 V, 3 PH/N <i>Sensor control 4.0 kW, 400 V, 3 PH/N</i>	7336350
Sensorschaltung 5,5 kW, 400 V, 3 PH/N <i>Sensor control 5.5 kW, 400 V, 3 PH/N</i>	7336450
Sensorschaltung für 2,2 kW, DS, 4 - 6 A <i>Sensor control for 2.2 kW, DS, 4 - 6 A</i>	7336540
Sensorschaltung für 2,6 kW, 6 - 9 A <i>Sensor control for 2.6 kW, 6 - 9 A</i>	7336550
Sensorschaltung für 1,5 kW + 2,0 kW, 8-11 A <i>Sensor control for 1.5 kW + 2.0 kW, 8 - 11 A</i>	7336650
Sensorschaltung für 2,2 kW, WS, 9,6 - 16 A <i>Sensor control for 2.2 kW, WS, 9.6 - 16 A</i>	7336750
Sensorschaltung für 1,1 kW, 2,4 - 3,6 A <i>Sensor control for 1.1 kW, 2.4 - 3.6 A</i>	7336850
Sensorschaltung für Besgo-Ventil 5,5 - 8,5 A <i>Sensor control for Besgo-Ventil 5.5 - 8.5 A</i>	7336950
Sensorschaltung 0,5 + 0,9 kW, 230 V für Luftsprudelsitz 1 und 2 fach <i>Sensor control for 0.5 + 0.9 kW, 230 V for air-bubble seat single & double</i>	7337650
Elektronisches Schaltelement für Sensorschalter <i>Electronic control element for sensor switch</i>	7338550
Sensorschaltung für 4-Takt Schaltung, 2,6 kW <i>Sensor control for 4 stroke control, 2.6 kW</i>	7339550



FitStar 

VitaLightD 

AllFit 

SpringFit 

brands of Hugo Lahme GmbH

Hugo Lahme

Perfektion in jedem Element.

Kahlenbecker Straße 2 · D-58256 Ennepetal · Germany
Telefon +49 (0) 23 33 / 96 96-0 · Telefax +49 (0) 23 33 / 96 96 46
E-Mail: info@lahme.de · Internet: www.lahme.de

