

NEW
GENERATION



PRÄZISIONS-KRAFTSPANNFUTTER
KCHP/VKCHP



PRÄZISIONS- KRAFTSPANNFUTTER

Die Kraftspannfutter KCHP/VKCHP wurden speziell für den Einsatz auf Rundschleifmaschinen entwickelt und ausgelegt. Um einen einwandfreien Betrieb über längere Zeit gewährleisten zu können, sind die Futter gegen Verschmutzung abgedichtet und zwecks Schmierung mit einer Ölfüllung versehen. Durch diese Auslegung sind sie nahezu wartungsfrei. Neu sind zudem sämtliche Kraftspannfutter der Generation KCHP/VKCHP mit einem Volumenausgleich ausgestattet. Dieser verhindert unnötigen Ölverlust sowie das Eindringen von Kühlwasser.

Die Betätigung der Kraftspannfutter KCHP erfolgt mittels einem Zugrohr und einem Kraftspannzylinder, welcher auf der Rückseite des Spindelstockes angebracht wird. Die Betätigung der Kraftspannfutter VKCHP erfolgt mittels Luft-Zuführung durch die Spindel. Der Anbau des Kraftspannzylinders auf der Rückseite des Spindelstockes entfällt.

Backenwechsel im μ leicht gemacht!

Sämtliche Kraftspannfutter der Generation KCHP/VKCHP sind mit speziell koordinatengeschliffenen Bohrungen für Kugelpositionierung ausgestattet. Somit ist ein rascher Backenwechsel, auch futterunabhängig, garantiert, ohne dass nochmals eingeschliffen werden muss. Dies erspart viel Zeit und erhöht Ihre Produktivität. Unter optimalen Voraussetzungen kann eine Positioniergenauigkeit von ≤ 0.002 mm erreicht werden.

Vorteile

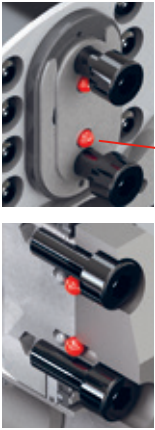


- Hohe Präzision ≤ 0.002 mm
- Abgedichtet, geeignet zum Einsatz auf Schleifmaschinen
- Leichtbau
- Präzisions-Schnittstelle zwischen Grund- und Aufsatzbacken; kein Nachschleifen der Spannstelle nach Backenwechsel nötig
- Wartungsarm
- Austausch von Backen zwischen baugleichen Futterern ist möglich

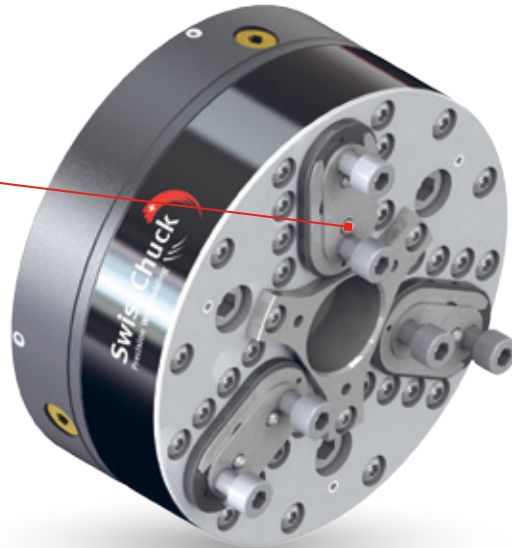
Funktion



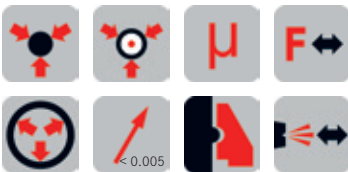
- Aussen- sowie auch Innenspannungen
- Grosser Durchlass
- Kraftspannfutter (KCHP) für Betätigung mittels Kraftspannzylinder
- Pneumatisch betätigte Vorderendversion (VKCHP)
- Ideales Spannfutter für jede Rundschleifmaschine



Präzisionsschnittstelle
mit Kugelpositionierung



Eignung nach
Bearbeitungsprozess:



Symbolerklärung:
SwissChuck.com

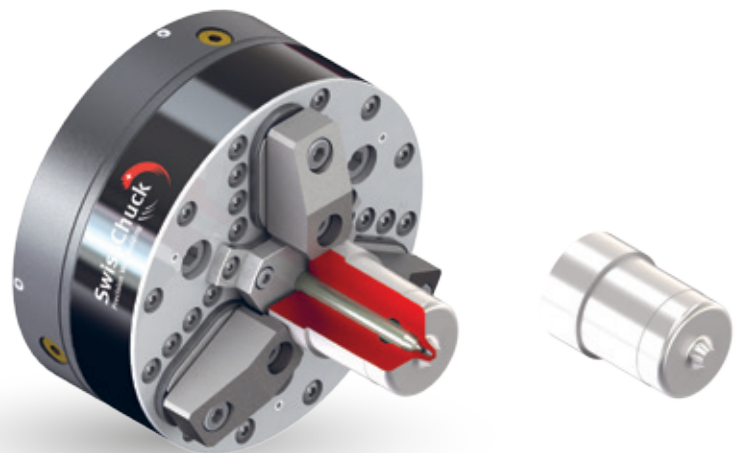
F KCHP / KFHP

Typ	Artikel	ø Grösse [mm]	Höhe [mm]	ø Durchlass [mm]	Spannkraft max. [kN]	Drehzahl max. [1/min]	Hub pro Backe [mm]	Gewicht [kg]	geeignet für
3KCHP 110	SX1018218	110	52	12	9	3000	1.25	2.2	A(DE)
3KCHP 130	SX1018220	130	52	22	9	2500	1.5	2.9	A(DE)
3KCHP 160	SX1018222	160	60	30	13	2250	2.5	4.9	A(DE)
3KCHP 200	SX1018224	198	62	40	13	2000	2.5	7.4	A(DE)
3KCHP 250	SX1018226	250	69	52	13	1500	2.5	12.8	A(DE)
3KFHP 315	SX1013257	315	66	48	18	500	4.0	35.5	A(DE)
3KFHP 355	SX1013256	355	66	88	18	500	4.0	40.5	A(DE)
3KFHP 400	SX1013252	400	66	120	18	500	4.0	57.5	A(DE)

F VKCHP

Typ	Artikel	ø Grösse [mm]	Höhe [mm]	Bohrung [mm]	Spannkraft max. [kN]	Drehzahl max. [1/min]	Hub pro Backe [mm]	Gewicht [kg]	geeignet für
3VKCHP 110	SX1018219	110	68.5	ø12 – 36 tief	2.5	2500	1.25	3.3	A(DE)
3VKCHP 130	SX1018221	130	70	ø22 – 34 tief	4.0	2500	1.5	4.6	A(DE)
3VKCHP 160	SX1018223	160	80	ø30 – 40 tief	6.5	2250	2.5	7.6	A(DE)
3VKCHP 200	SX1018225	198	82	ø40 – 40 tief	10.0	2000	2.5	11.7	A(DE)
3VKCHP 250	SX1018227	250	69	ø52 – 45 tief	12.0	1500	2.5	21.1	A(DE)

ANWENDUNGS- BEISPIELE

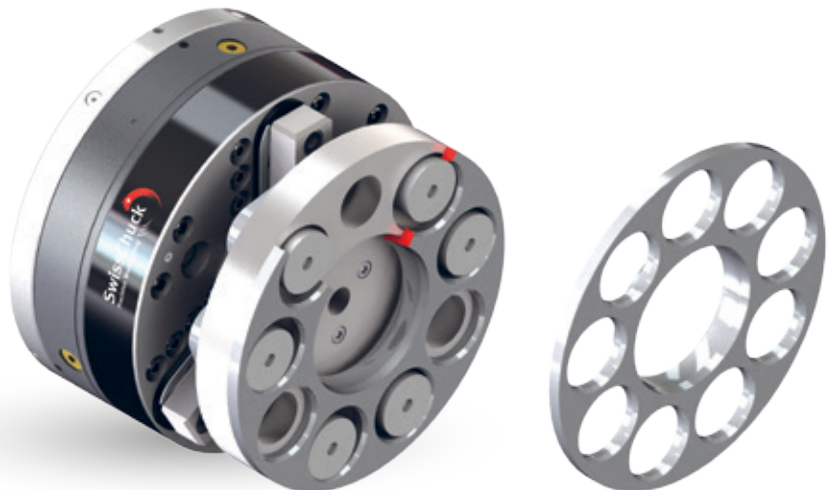


3KCHP 160

Einspritzpumpen-Düsenkörper:

Spannen des Körpers mit Axialanschlag im Konus der Bohrung

- Schleifen der Nase des Düsenkörpers
- Axialanschlag auf Hartmetallhorn
- Zentrische Spannung am Aussendurchmesser

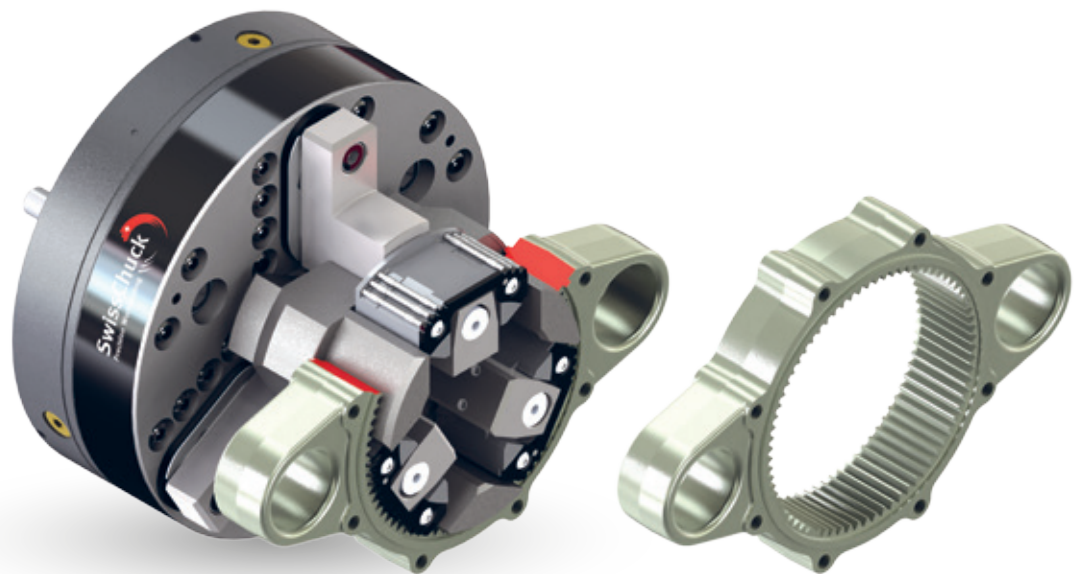


3VKCHP 200

Distribution-Disc:

Innenspannung von Verteilscheiben für Hydromotoren

- Schleifen der Planseite und der zentralen Bohrung
- Deformationsarme Radialspannung in 6 Bohrungen
- Ausgleich mittels Pendelbacken
- Stabiler Axialanschlag für Erreichung einer maximalen Ebenheit an der Planseite

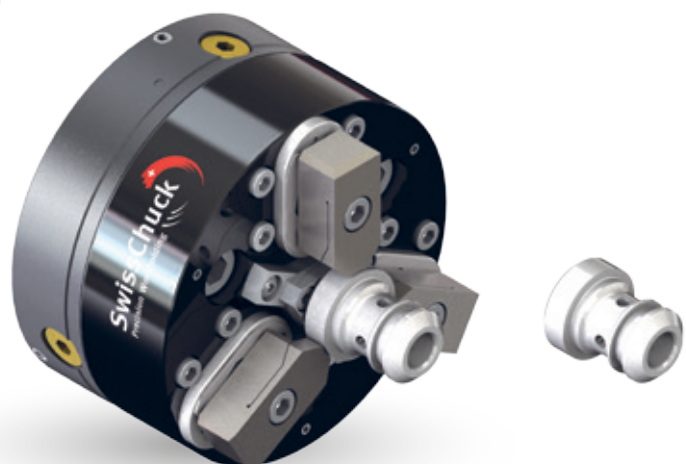


3KCHP 200

Innenverzahntes Hohlrad:

Spannen im Teilkreis der Innenverzahnung

- Schleifen der Stirnseite und Zentrierung
- Verformungsarmes Positionieren im Teilkreisdurchmesser
- Ausgleichend über Pendelbacken mit Spannstiften für Eingriff im Teilkreis



3KCHP 110

Ventilgehäuse:

Aussenspannung mit Rückzug auf Axialanschlag

- Schleifen der Bohrung und der vorderen Aussenspartie
- Stabile Spannung durch aktiven Rückzug auf Axialanschlag
- Hohe Rundlaufgenauigkeiten, enge Längenmass-Toleranzen

ANWENDUNGS- BEISPIELE



SAP 160

Ventiltassenstößel:

Ausgleichende Spannung zwischen Spitzen

- Rundschleifen am Schaft und Teller
- Keine Durchbiegung des Schaftes zulässig
- Genügende Drehmomentübertragung für Rundschleifprozesse

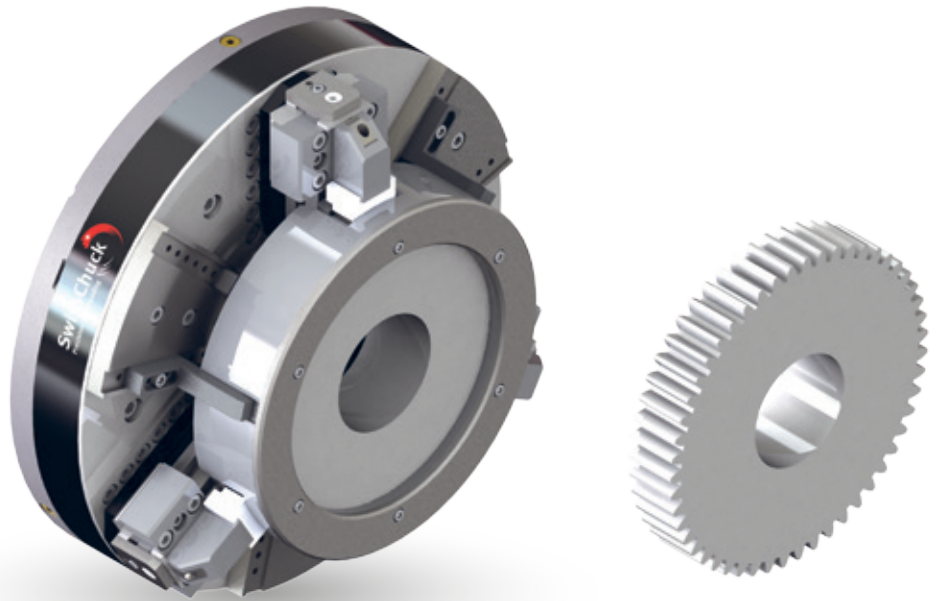


SAP 160 So

Verzahnte Welle:

Ausgleichende Spannung zwischen Spitzen

- Rundschleifen von diversen Aussendurchmessern
- Hohe Rundlaufgenauigkeiten
- Keine Deformation - querkraftfreie Spannung
- Kein Umbau auf Ausgleichsfutter nötig

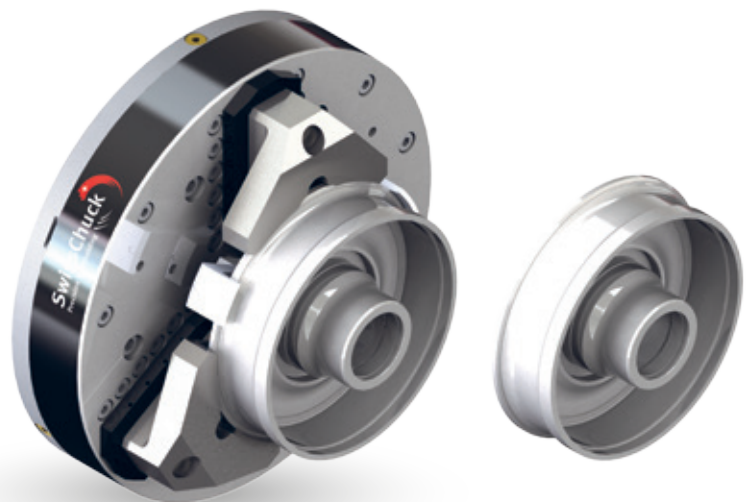


3KFHP 400

Zahnrad:

Spannen von Zahnrädern im Teilkreis (ca. $\varnothing 250$)

- Schleifen der Bohrung
- Hohe Konzentrität gefordert
- Werkstück in Nadelkäfig eingeführt und danach zusammen im Futter gespannt



3KFHP 315

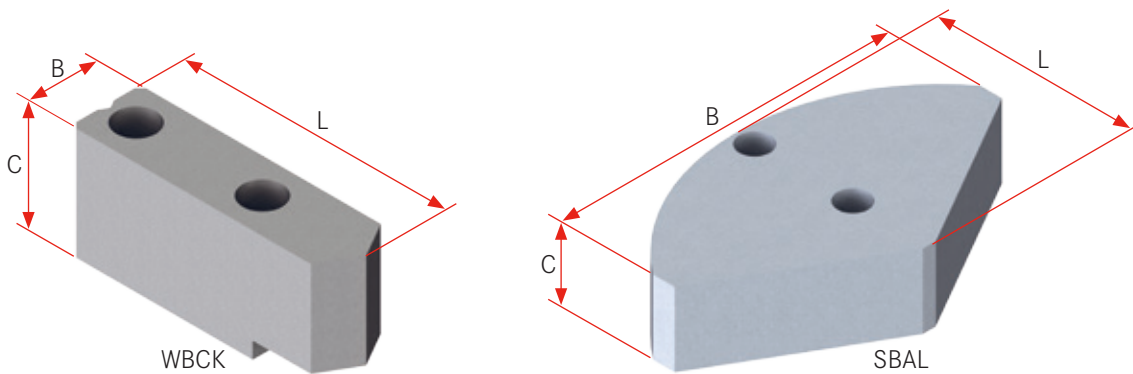
Teil von Variogetriebe:

Spannen am Aussendurchmesser

- Schleifen von Stirnseite und Innendurchmessern
- Keine Verformungen als Folge der Spannkraft
- Hohe Rund- und Planlaufgenauigkeiten

ZUBEHÖR KCHP / VKCHP

Standard-Sortiment von weichen Aufsatz- und Segmentbacken



Futtertyp	Grösse	Bezeichnung	Ident-Nr	Backentyp	Breite B [mm]	Höhe C [mm]	Länge L [mm]	Material
KCHP / VKCHP	110	KCHP-WBCK 110	CHM300251	Weiche Aufsatzbacke	auf Anfrage	auf Anfrage	auf Anfrage	Ck 45
	130	KCHP-WBCK 130	CHM38758					
	160	KCHP-WBCK 160	CHM38746					
	200	KCHP-WBCK 200	CHM39069					
	250	KCHP-WBCK 250	CHM38752					
KFHP	315	KFHP-WBCK 315		Weiche Aufsatzbacke	auf Anfrage	auf Anfrage	auf Anfrage	Ck 45
	355	KFHP-WBCK 355						
	400	KFHP-WBCK 400						
KCHP / VKCHP	110	KCHP-SBAL 110	CHM300403	Segmentbacken	auf Anfrage	auf Anfrage	auf Anfrage	Aluminium
	130	KCHP-SBAL 130	CHM38759					
	160	KCHP-SBAL 160	CHM38747					
	200	KCHP-SBAL 200	CHM39070					
	250	KCHP-SBAL 250	CHM24790					
KFHP	315	KFHP-SBAL 315		Segmentbacken	auf Anfrage	auf Anfrage	auf Anfrage	Aluminium
	355	KFHP-SBAL 355						
	400	KFHP-SBAL 400						

Weiche Aufsatzbacken aus CK 45 oder Segmentbacken aus Aluminium sind für die Futterreihe 3KCHP / 3VKCHP lieferbar. Sonderabmessungen können auf Anfrage gefertigt werden. Sonder-Aufsatzbacken, auch in gehärteten Versionen, werden Anwendungsspezifisch ausgelegt und vor- oder fertig eingeschliffen geliefert.

KCHP-SF: Simultanfutter

Vor dem Einschleifen der Spannstelle von weichen Aufsatzbacken muss diese in der Regel zuerst ausgedreht werden. Der Vorteil der Anwendung eines Simultanfutters liegt darin, dass dazu das Spannfutter nicht von der Schleifmaschine demontiert und anderweitig aufgebaut werden muss. Die Aufsatzbacken werden auf das Simultanfutter aufgeschraubt. Dieses wird auf einer Drehmaschine in einem Dreibackenfutter oder mit einem Magnetspannfutter gehalten.

Die Simultanfutter sind mit je 3 Backenaufnahmen für Aussen- und für Innenspannung so versehen, dass die Aufsatzbacken an der Spannstelle ausgedreht werden können und der Spannhub richtig berücksichtigt ist.

Futtertyp	Ident-Nr.	Bezeichnung
3KCHP 110 / 3VKCHP 110	CHZ300401	3KCHP-SF 110
3KCHP 130 / 3VKCHP 130	CHZ38952	3KCHP-SF 130
3KCHP 160 / 3VKCHP 160	CHZ38953	3KCHP-SF 160
3KCHP 200 / 3VKCHP 200	CHZ24943	3KCHP-SF 200
3KCHP 250 / 3VKCHP 250	CHZ25659	3KCHP-SF 250
3KFHP 315		3KFHP-SF 315
3KFHP 355		3KFHP-SF 355
3KFHP 400		3KFHP-SF 400



KCHP-VSA: Vorspannscheiben für Aussenanspannung

Vorspannscheiben werden zwischen den Aufsatzbacken eingesetzt und danach das Spannfutter mit einer Vorspannkraft betätigt. So können die Spannstellen der Aufsatzbacken unter Vorspannung eingeschleift werden.

Futtertyp	Ident-Nr.	Bezeichnung	ø-Stufen	Anzahl
3KCHP 110 / 3VKCHP 110	CHZ300404	3KCHP-VSA 110	0.25 mm	8
3KCHP 130 / 3VKCHP 130	CHZ38757	3KCHP-VSA 130	0.25 mm	11
3KCHP 160 / 3VKCHP 160	CHZ38748	3KCHP-VSA 160	0.25 mm	17
3KCHP 200 / 3VKCHP 200	CHZ39071	3KCHP-VSA 200	0.25 mm	17
3KCHP 250 / 3VKCHP 250	CHZ38755	3KCHP-VSA 250	0.25 mm	17



KCHP-VSI: Vorspannring für Innenspannung

Der Vorspannring wird, zusammen mit passenden Zylinderstiften, gemäss Bild aufs Spannfutter aufgesetzt. Die Aufsatzbacken für eine Innenspannung werden danach nach aussen vorgespannt. So können die Spannstellen der Aufsatzbacken unter Vorspannung eingeschleift werden.

Futtertyp	Ident-Nr.	Bezeichnung	ø-Stufen
3KCHP 110 / 3VKCHP 110	CHZ300405	3KCHP-VSI 110	0.5 mm
3KCHP 130 / 3VKCHP 130	CHZ38760	3KCHP-VSI 130	0.5 mm
3KCHP 160 / 3VKCHP 160	CHZ24786	3KCHP-VSI 160	0.5 mm
3KCHP 200 / 3VKCHP 200	CHZ24942	3KCHP-VSI 200	0.5 mm
3KCHP 250 / 3VKCHP 250	CHZ24788	3KCHP-VSI 250	0.5 mm

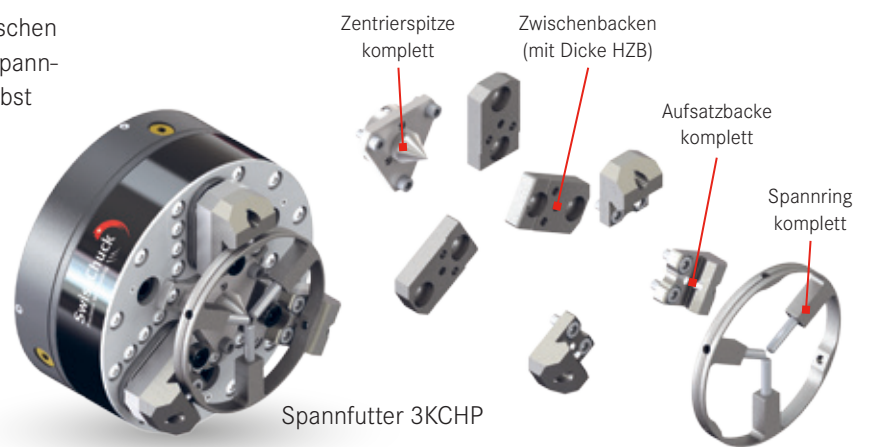


ZUBEHÖR SAP

SAP Standard | Ausgleichende Spannung zwischen Spitzen

Mit dem Einsatz eines SAP-Kits können die zentrischen Spannfüter vom Typ 3KCHP zu ausgleichenden Spannfütern «umgebaut» werden. Damit lassen sich selbst sensible Wellenteile zwischen Spitzen bearbeiten. Durch den schwimmenden Spannring erfahren die Werkstücke keinerlei Verformungen als Folge der Spannkrafteinleitung.

Ein weiterer Vorteil liegt darin, dass das zentrische Spannfüter nicht abgebaut und kein Ausgleichsfüter montiert werden muss.



Futtertyp	Spannring komplett		Zentrierspitze komplett	Spannring komplett	Aufsatzbacke komplett	Zwischenbacke mit Dicke HZB	Spann-ø max. [mm]	Spannkraft *** [kN]
	Ident-Nr.	Bezeichnung						
3KCHP 110	CHZ25744	SAP 110	SX1003217	SX1003218	SX1003173	CHM300639-HZB	32	1.0 - 1.5
3KCHP 130	CHZ24944	SAP 130	CHY304423	SX1001386	SX1003216	CHM39597-HZB	50	1.0 - 2.5
3KCHP 160	CHZ24945	SAP 160	CHY304195	SX1001386	SX1001365	CHM39542-HZB	50	1.0 - 2.5
3KCHP 200	CHZ24946	SAP 200	CHY304196	CHY25355-01	CHY39691	CHM39693-HZB	50	2.0 - 5.0
3KCHP 200	CHZ24946	SAP 200	CHY304196	CHY25355-02	CHY39691	CHM39693-HZB	100	2.0 - 5.0
3KCHP 250	CHZ25662	SAP 250	SX1003228	CHY25355-01	CHY39691	CHM300408-HZB	50	2.0 - 5.0
3KCHP 250	CHZ25662	SAP 250	SX1003228	CHY25355-01	CHY39691	CHM300408-HZB	100	2.0 - 5.0

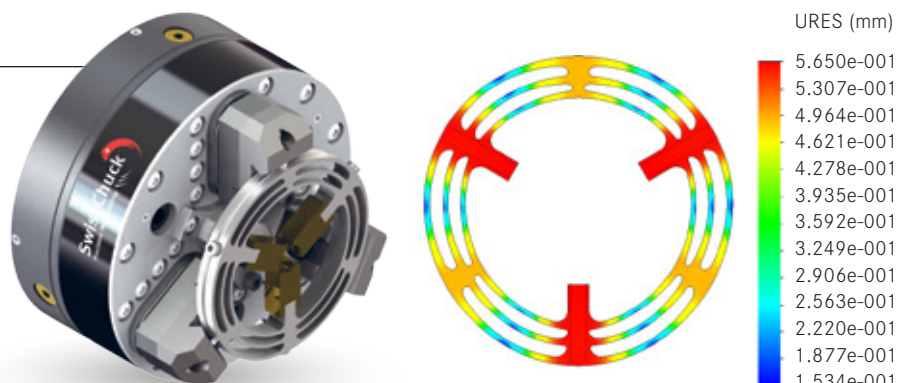
*** Die Spannkraft ist umgekehrt proportional zum Öffnungshub, welcher flexibel eingestellt werden kann

Die Dicke HZB der Zwischenbacke muss bei Bestellung angegeben werden.


Die Anwendung des SAP kann nur zusammen mit zylinderbetätigten Spannfütern vom Typ 3KCHP angewendet werden. Vorderendbetätigte Spannfüter vom Typ 3VKCHP können den Spannring nicht oder nur ungenügend öffnen.

SAP Sonderlösungen

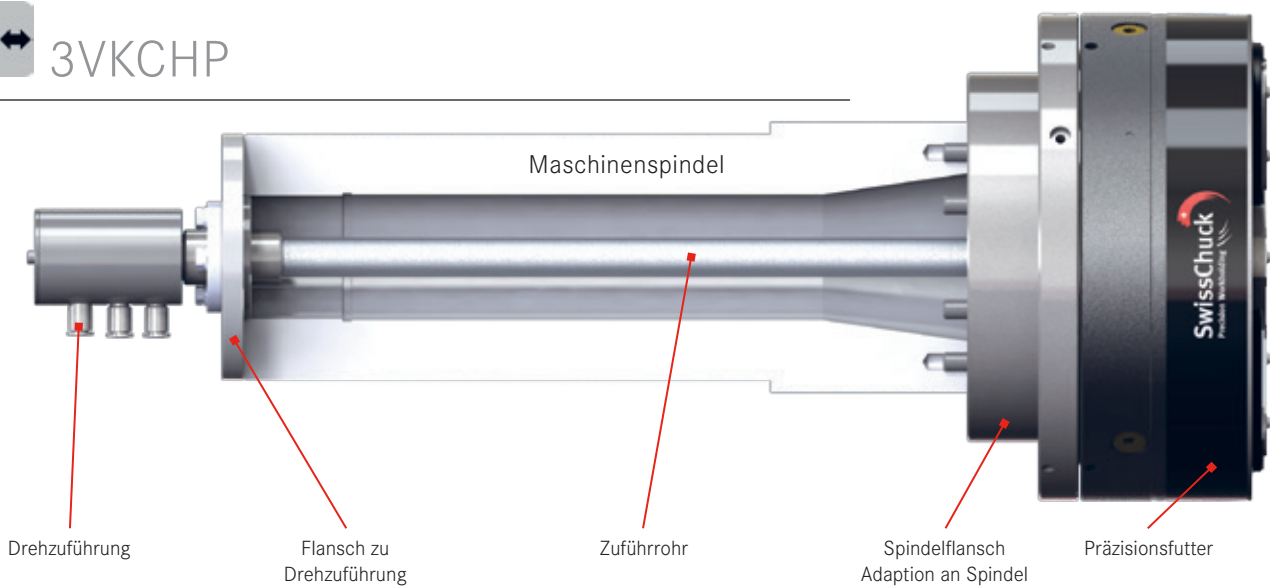
Für Anwendungen mit speziellen Anforderungen können Sonderlösungen ausgelegt werden. Damit können z. Bsp. höhere Spannkraften erzielt werden.



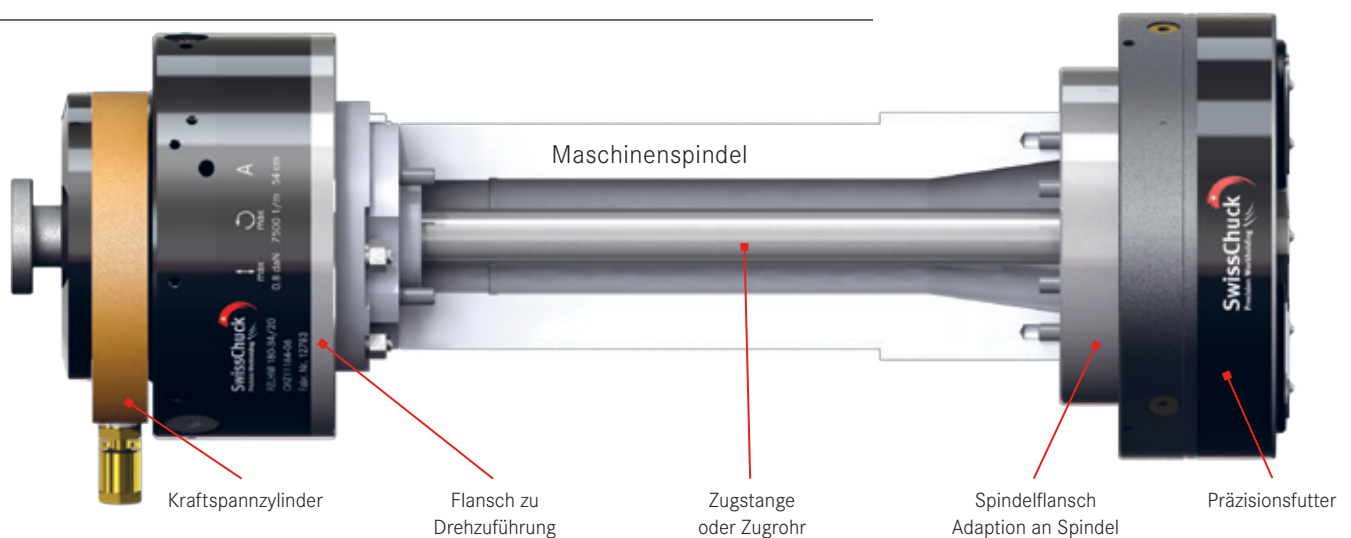
ANBAUBEISPIELE



3VKCHP



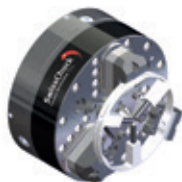

3KCHP



Der Anbau eines Spannsystems wird maschinenspezifisch ausgeführt. SwissChuck konstruiert und realisiert alle erforderlichen Komponenten. Als Kunde erhalten Sie somit den kompletten, montagebereiten Anbau geliefert.



KCHP/VKCHP
Präzisions-Kraftspannfutter



SAP zu KCHP
Automatisiertes Drehherz



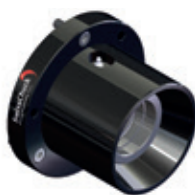
KFHP
Präzisions-Kraftspannfutter



KCHSF
Präzisions-Fliehkraftfutter



VMCHP
Membranfutter



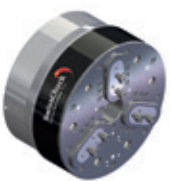
LZK/LSK-S
Lamellenspannzangenfutter



DL
Lamellenspanndorn



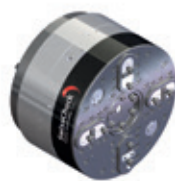
TGC/FTGC
Werkzeugspannfutter



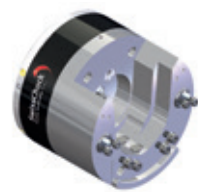
OVEK
Präzisions-Kraftspannfutter



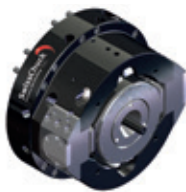
OVEKA
Ausgleichsfutter



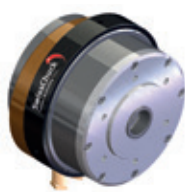
OVEKAV
Verschiebbare Ausgleichsfutter



FLD/AFLD
Drehfingerkonsulfutter



SONDERLÖSUNGEN
Auf Kundenwunsch



PZLHM
Pneumatischer Kraftspannzylinder

SwissChuck AG
Industriestrasse 3
CH-8307 Effretikon

P +41 52 355 31 31
F +41 52 343 52 40
SwissChuck.com



Service@SwissChuck.com



Sales@SwissChuck.com

